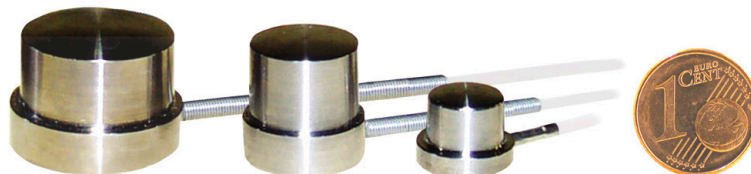


Miniatur-Druckkraftsensor

Typ 8402

Kennziffer:	8402
Fabrikat:	burster
Lieferzeit:	ab Lager
Garantie:	24 Monate

CAD-Daten 2D/3D für diesen Sensor:
Download direkt bei www.traceparts.de
Infos: siehe Datenblatt 80-CAD



- Messbereiche von 0 ... 1 kN bis 0 ... 100 kN
- Minimale Abmessungen
- Schleppkettenfähiges Kabel
- Hergestellt aus Edelstahl
- Ausgangssignal standardisiert

Anwendung

Dieser miniaturisierte Kraftsensor bezogen auf seinen Messbereich ermöglicht einen universellen und zuverlässigen Einsatz in der Industrie und im Labor. Er ist besonders gut geeignet für Druckkraftmessungen in räumlich eng begrenzten Strukturen. Der aus Edelstahl gefertigte Druckkraftsensor kann aufgrund seiner Kompaktheit in den vielfältigsten Industriebereichen eingesetzt werden.

Beispiele hierfür sind:

- ▶ Einpresskraftmessungen an Längs- und Querpressverbindungen
- ▶ Druckkraftmessungen an Stanz- und Walzvorrichtungen
- ▶ Federkraftmessungen an Kfz-Stoßdämpfern
- ▶ Andruckkraftermittlung an Schubstangen
- ▶ Druckkraftmessungen an Druckluft-Kniehebelpressen

Beschreibung

Über die auf der Oberseite befindliche Kuppe des in "Hütchen-Form" hergestellten Sensors wird die zu messende Kraft zentrisch und querkraftfrei eingeleitet.

An der Innenseite der Mantelfläche des Sensorelements sind Dehnungsmessstreifen (DMS) appliziert und zu einer Vollbrücke geschaltet, die bei Krafteinwirkung eine zur Messgröße direkt proportionale Brückenausgangsspannung abgibt.

Die Basisfläche des Drucksensors muss auf einer glatten und ebenen Fläche aufliegen. Zur Montage kann z.B. Kontaktkleber oder Silikon vorgesehen werden. Um eine optimale Messgenauigkeit zu erreichen, dürfen keine Quer- und Seitenkräfte in den Sensor gelangen.

Einspannkräfte, die seitlich auf den Sensor einwirken, sind in jedem Fall zu vermeiden. Während des Einbaus bzw. der Montage ist darauf zu achten, dass der Kabelaustritt und das Sensorkabel nicht auf unzulässig hohe Zug- und Biegekräfte beansprucht werden.

Im Anschlusskabel des Sensors wird das Ausgangssignal auf 1,5 mV/V standardisiert. Somit kann problemlos eine Parallelschaltung mehrerer Sensoren bzw. ein Austausch vorgenommen werden, ohne die nachgeschaltete Elektronik neu abzugleichen.

Technische Daten

Bestell- bezeichnung	Mess- bereich	Relative Kennlinien- abweichung [%v.E.]	Relative Spannweite [%v.E.]	Abmessungen [mm]									Gewicht ohne Kabel [g]
				ø D1	ø D2	F	A	H	G	ø C	ø K	M	
8402-6001	0 ... 1 kN	≤±0,75	≤±0,4	6,4	12,7	3,05	14,9	9,6	0,25	1,9	2,8	1,6	4
8402-6002	0 ... 2 kN	≤±0,5	≤±0,25	6,8	12,7	3,05	14,9	9,6	0,25	1,9	2,8	1,6	4
8402-6005	0 ... 5 kN	≤±0,5	≤±0,25	7,7	12,7	3,05	14,9	9,6	0,25	1,9	2,8	1,6	5
8402-6010	0 ... 10 kN	≤±0,5	≤±0,25	10,0	12,7	3,05	14,9	9,6	0,25	1,9	2,8	1,6	7
8402-6020	0 ... 20 kN	≤±0,5	≤±0,25	14,0	15,9	6,0	16,5	16,0	0,25	1,9	2,8	3,1	19
8402-6050	0 ... 50 kN	≤±0,75	≤±0,25	19,7	22,4	6,0	19,7	16,0	0,25	1,9	2,8	3,1	40
8402-6100	0 ... 100 kN	≤±0,75	≤±0,25	26,5	44,0	15,0	35,0	38,0	0,5	3,0	7,0	7,5	260

Elektrische Werte

Brückenwiderstand: Vollbrücke aus Folien-DMS 350 Ω, nominell¹⁾

Referenzspeisespannung: empfohlen 3 V DC oder AC
max. 5 V DC oder AC

Nennkennwert:
im Sensoranschlusskabel standardisiert 1,5 mV/V, ±0,5 %

Isolationswiderstand: >10 MΩ

¹⁾ Abweichungen vom angegebenen Wert sind möglich.

Umgebungsbedingungen

Gebrauchstemperaturbereich: -30 °C ... +100 °C

Nenntemperaturbereich: +15 °C ... 70 °C

Temperatureinfluss auf das Nullsignal: ≤±0,05 % v.E./K

Temperatureinfluss auf den Kennwert: ≤±0,05 % v.S./K

Mechanische Werte

Nennmessweg: ≤50 μm

Maximale statische Gebrauchskraft: 150 % der Nennkraft

Dynamische Belastbarkeit: empfohlen 70 % der Nennkraft

Werkstoff: Edelstahl 1.4542

Resonanzfrequenz: alle Messbereiche >20 kHz

Elektrischer Anschluss:

Abgeschirmtes, TPE-isoliertes Kabel, 4-adrig, Länge ca. 2 m
Messbereich ≥0 ... 20 kN zusätzlich mit ca. 35 mm langem,
ø3,5 mm Knickschutzwendel ausgerüstet, schleppkettenfähig.

Standardisierung: Platine (70 x 8 mm) im Anschlusskabel,
30 cm vor Kabelende

Biegeradius: Messbereich ≤0 ... 50 kN ≥20 mm
Messbereich 0 ... 100 kN ≥30 mm

Schutzart: nach EN 60529 IP54

Anschlussbelegung:

weiß	Speisespannung	positiv
braun	Speisespannung	negativ
gelb	Ausgangssignal	positiv
grün	Ausgangssignal	negativ

Abmessungen: siehe Tabelle und Maßzeichnung

Allgemeintoleranzen der Bemaßung: nach ISO 2768-f

Gewicht: je nach Messbereich, siehe Tabelle

Bestellbeispiel

Miniatur-Druckkraftsensor, Messbereich 0 ... 2 kN **8402-6002**

Zubehör

Anschlussstecker

12-polig, passend für alle burster-Tischgeräte **Typ 9941**

9-polig, passend für SENSORMASTER und DIGIFORCE® **Typ 9900-V209**

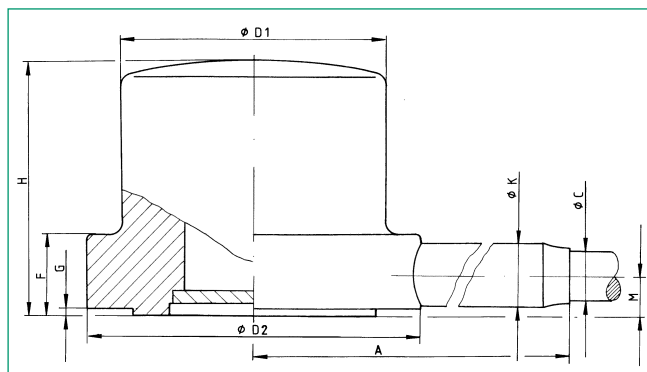
Montage eines Kupplungssteckers an das Sensoranschlusskabel
Bestellbezeichnung: 99004

nur bei Anschluss des Sensors am SENSORMASTER Typ 9163
im Tischgehäuse **Bestellbezeichnung: 99002**

Auswertegeräte, Verstärker und Prozessüberwachungsgeräte wie z.B.
Digitalanzeiger Typ 9180, Typ 9163, Verstärkermodul Typ 9243 oder
DIGIFORCE® Typ 9307 **siehe Sektion 9 des Katalogs.**

DMS-Simulator als Hilfsmittel zur gezielten Erzeugung von DMS-
Sensorignalen zwecks Einstellung von Verstärkern bzw. Anzeige-
geräten. **Typ 9405**

Maßzeichnung Typ 8402

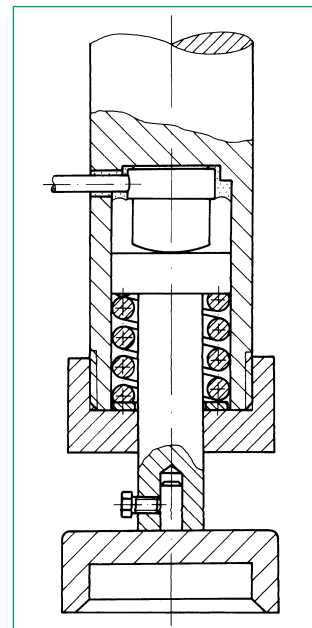


Die CAD-Zeichnung (3D/2D) für diesen Sensor kann online direkt in Ihr CAD-System importiert werden.

Download über www.burster.de oder direkt bei www.traceparts.de.
Weitere Infos zur burster-traceparts-Kooperation siehe Datenblatt 80-CAD.

Applikationsbeispiel

Der Sensor kann entweder mit Wachs oder Silikon über seine Mantelfläche befestigt werden. Am zweckmäßigsten ist allerdings eine Positionierung mittels Vorspannung (Federelement). Die beiden den Sensor berührenden Flächen müssen eben, geschliffen, jederzeit rechtwinklig zur Sensorachse und durchgehärtet sein (HRC 60).



Prüf- und Kalibrierprotokoll

ist im Lieferumfang des Sensors enthalten u. a. mit Angabe des Nullpunkts, der Empfindlichkeit und des Kalibriersprungs.

Werkskalibrierschein (WKS)

Kalibrierung des Kraftsensors, auch zusammen mit einer Auswertelektronik. Der Standard-Werkskalibrierschein beinhaltet 11 Punkte, bei Null beginnend in 20%-Schritten über den gesamten Messbereich, für steigende und fallende Last in Vorzugsmessrichtung. Sonderkalibrierungen auf Anfrage, Berechnung nach Grundpreis zuzüglich Kosten pro Messpunkt. **Typ 84WKS-84...**

Mengenrabatt

Bei geschlossener Abnahme in völlig gleicher Ausführung gewähren wir ab 5 Stück 3 % · ab 8 Stück 5 % · ab 10 Stück 8 % Rabatt. Mengenrabatte für größere Stückzahlen und Abrufaufträge auf Anfrage.