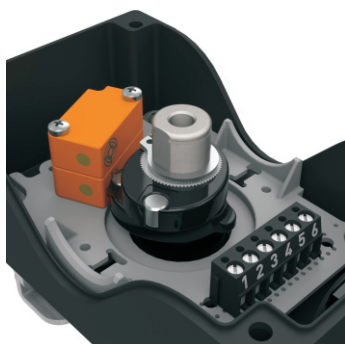
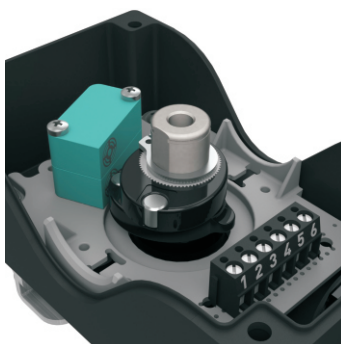


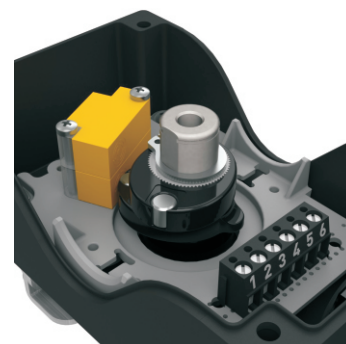
Varianten Versions



IFM, IS5001



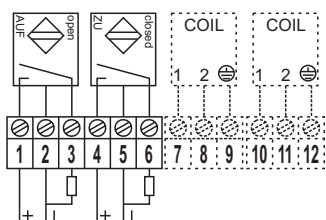
P+F, NBB2-V3-E2



Turck, Bi2-Q10S-AP6X

Technische Daten Technical features

Endschalterfabrikat Producer switch	IFM	P+F	Turck
Endschaltertyp Switch type	IS5001 (PNP N. O.)	NBB2-V3-E2 (PNP N.O.)	Bi2-Q10S-AP6X (PNP N.O.)
Spannung Voltage	10-36 V DC	10-30V DC	10-30V DC
Stromaufnahme Maximum current	0-200 mA	100 mA	15-150 mA
Schaltfrequenz Frequency	800 Hz	1000 Hz	2000 Hz
Leerlaufstrom No-load suppl. current	15 mA	15 mA	15 mA
Anzeige Output indicator	LED gelb LED yellow	LED gelb LED yellow	LED gelb LED yellow
Schutzart Schalter (IP-Code) Enclosure switch	IP67	IP67	IP67
Temperatur Temperature	-25°C ... +80°C	-25°C ... +70°C	-25°C ... +70°C
Bestellnummer Ordering code	EPP2101-7, EPE2101-7 EAP2101-7, EAE2101-7	EPP2101, EPE2101 EAP2101, EAE2101	EPP2101-78, EPE2101-78 EAP2101-78, EAE2101-78



Optionale Ausführungen auf Seite 44
 Optional executions on page 44

Gehäuseinformationen auf Seiten 2-5
 Housing information on pages 2-5

Artikelnummer Code number

E **I**

Gehäuse Housing P Polyamid Polyamide A Aluminium Aluminum V Vestamid Vestamide	Brücke Bracket P Polyamid Polyamide E Edelstahl Stainless steel	Schalter Switches 1 Stück Piece 2 Stück Pieces 3 Stück Pieces 4 Stück Pieces	Schalterart Switch type M Mechanisch Mechanical I Induktiv Inductive S Schlitz Slot type D Doppelsensor Dual sensor	Bohrbild Hole spacing 00 50x25x20 04 130x30x50* 08 130x30x40* 01 80x30x20 05 80x30x40* 09 50x25x30 02 80x30x30 06 80x30x50* 10 F05 03 130x30x30 07 130x30x20	Typ Type 7 IFM, IS5001 P+F, NBB2-V3-E2 78 Turck, Bi2-Q10S-AP6X	Zubehör Accessories *Diese Bohrbilder sind nur mit Edelstahlbrücke möglich. These hole spacings are only available with stainless steel bracket.
--	--	---	--	--	--	---