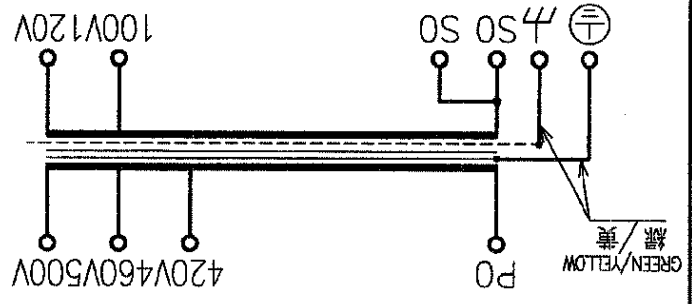
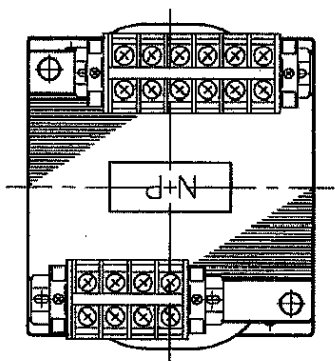
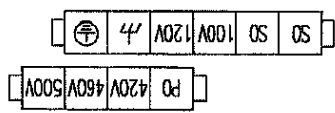


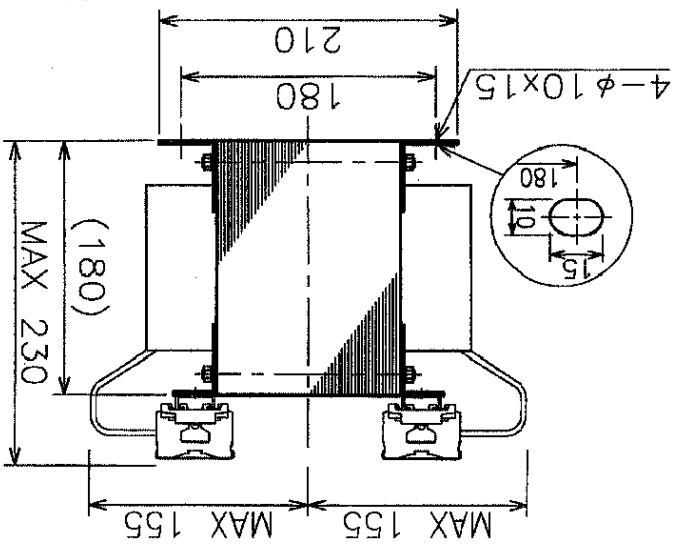
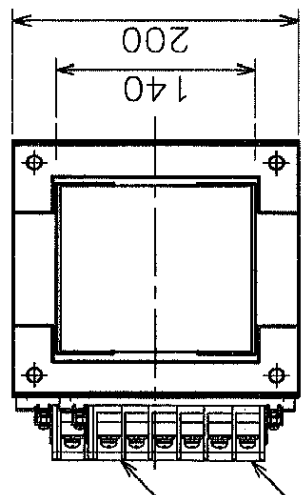
FOR INDOOR USE ONLY.
屋内専用



端子台配列図 TERMINAL ARRANGEMENT



端子台 TERMINAL(TUY)KASUGA
 PRI.: TX60-4P (M6)
 SEC.: TX60-4P (M6)
 適合電線 14~4AWG 締付トルク5N・m



*質量は標準仕様の値を記入しています。実測値と異なる場合もあります。
 *MASS MIGHT BE DIFFERENT FROM THE MEASUREMENT VALUE TO WHICH THE VALUE OF A STANDARD SPECIFICATION IS FILLED IN.

短絡保護及び過負荷保護のために、一次及び二次側下記電流容量の保護機器を取付て下さい。
 一次側 (PRI.): 30 A
 二次側 (SEC.): 50 A
 WIRING BETWEEN THE SECONDARY TERMINAL AND PROTECTIVE ELEMENT SHALL BE IN A SHORTEST ROUTE, AND SHALL BE WITHOUT THE RISK OF A SHORT-CIRCUIT ACCIDENT.
 二次端子と保護素子の間の配線は最短で、短絡の危険のない配線として下さい。

容量	5kVA 相数 ~
周波数	50/60Hz
一次電圧	420/R460/500 V
二次電圧	100/120 V
二次電流	41.7 A
絶縁種別	H種 ta 40℃
トランス質量	35kg
絶縁抵抗	各側 DC 500V 100MΩ以上
DI DIELECTRIC STRENGTH	一次~二次間 (P-S) 2.5kV 1分間 MIN
絶縁耐圧	一次~二次間 (P-S) 5kV 1分間 MIN
二次~二次間 (S-E)	1.4kV 1分間 MIN
適用規格	IEC61558-2-4 JIS C 61558-2-4
標準	IEC61558-2-4
外部保護装置	特電シールド・保護フース付
外部保護装置	外部保護装置

REV.	H4-64783
DWG. NO.	H4-64783
TITLE	单相乾式変圧器 SH5000IECKO-TT TRANSFORMER
SHEET NO.	/

APPROVE	Checked	Aug.27.18	M.KUBO	NUNOME ELECTRIC CO.,LTD.
CHECKED	M.Kozawa			
DRAWN				
SYN	REVISIONS	DATE	NOTE	

H4-64783R001/00