

## Bauformen



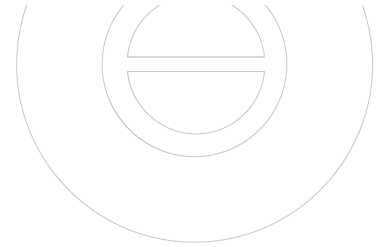
Typ 76.90H / 76.97H

### Laufwerkdichtung - Standardausführung

Die meist verbreitete Bauform der Laufwerkdichtungen sind die sogenannten O-Ring-Dichtungen. Diese Dichtungen bestehen aus zwei symmetrischen, konischen Gleitringen und zwei Runddichtringe. Dabei unterscheidet sich der Typ 76.97H mit gussrohem Außenprofil vom Typ 76.90H, dessen Außenkontur geschliffen ist. Grundsätzlich sind beide Typen untereinander voll austauschbar.

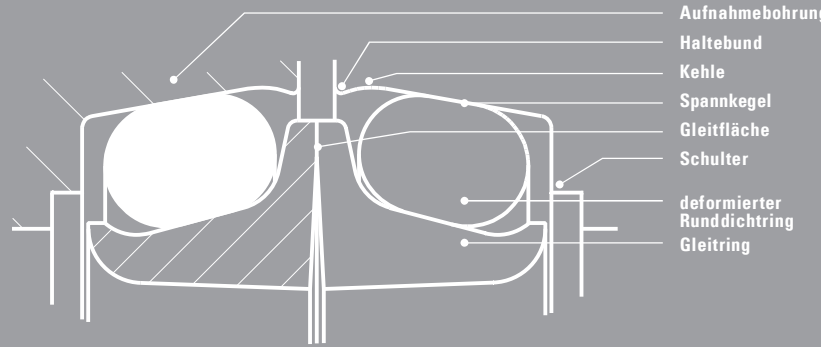
Bei der Montage erfahren die Runddichtringe zwischen den kegeligen Berührungsflächen am Gleitring und im Gehäuse eine definierte Verformung, die für die dauerhafte Funktion des Dichtungssystems von entscheidender Bedeutung ist. Eine Beölung/Befettung der Runddichtringe bei der Montage ist nicht zulässig.

Für ausführliche Informationen können Sie in unserer Installationsanleitung nachschlagen oder unseren Montagefilm anfordern.

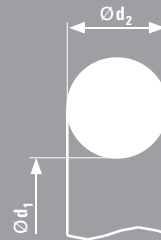


# Bauformen

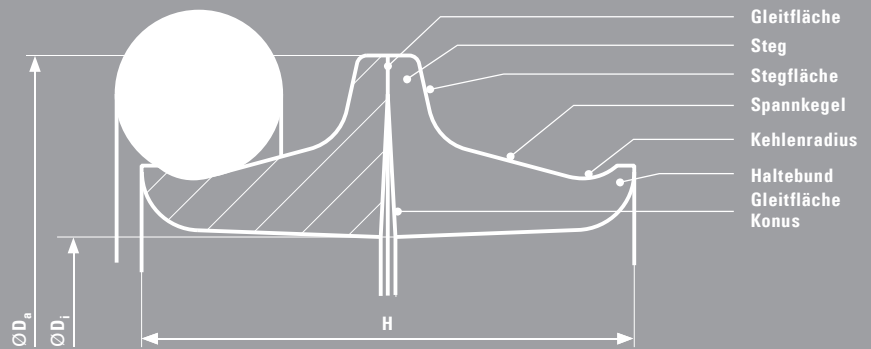
Einbauzustand



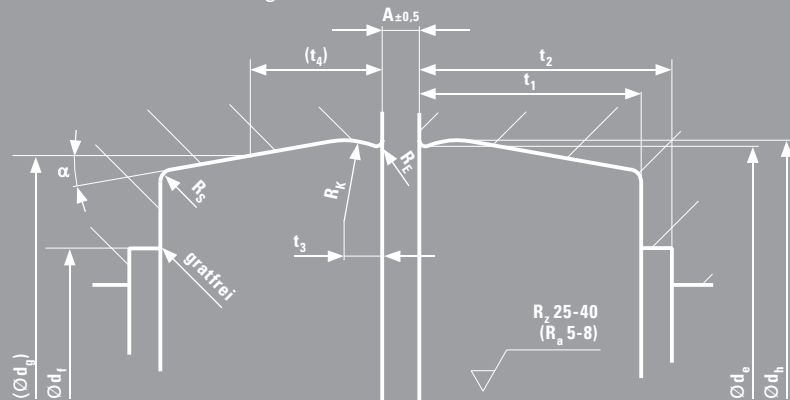
Runddichtring



Gleitring mit Runddichtring



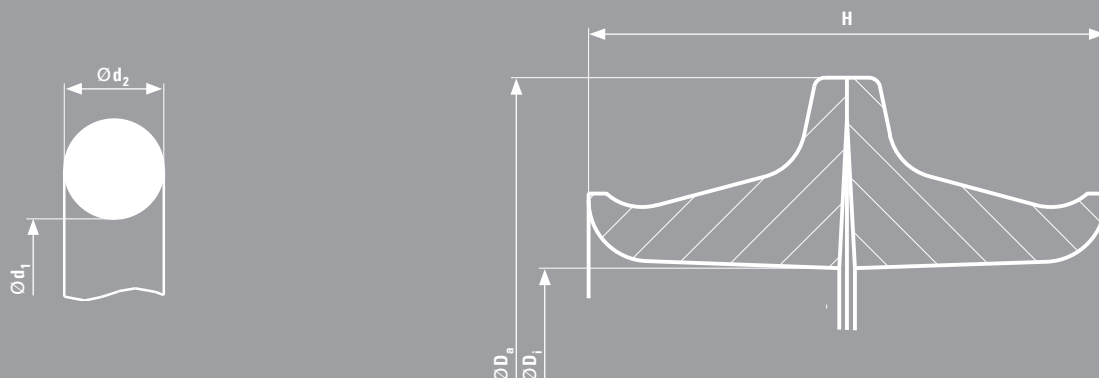
Aufnahmebohrung



## Maßbezeichnungen

$D_a$	Gleitring Außen- $\varnothing$
$D_i$	Gleitring Innen- $\varnothing$
H	Satzhöhe
$d_h$	Kehlen- $\varnothing$ Aufnahme
$d_e$	Einbau- $\varnothing$
$d_g$	Funktions- $\varnothing$
$d_f$	Schulter- $\varnothing$
$t_1$	Schultertiefe
$t_2$	Gesamttiefe
$t_3$	Tiefe Radius $R_K$
$t_4$	Messtiefe Funktions- $\varnothing$
A	Einbaumaß
$R_E$	Einbauradius
$R_K$	Kehlenradius
$R_S$	Schulterradius
$\alpha$	Konuswinkel Aufnahme

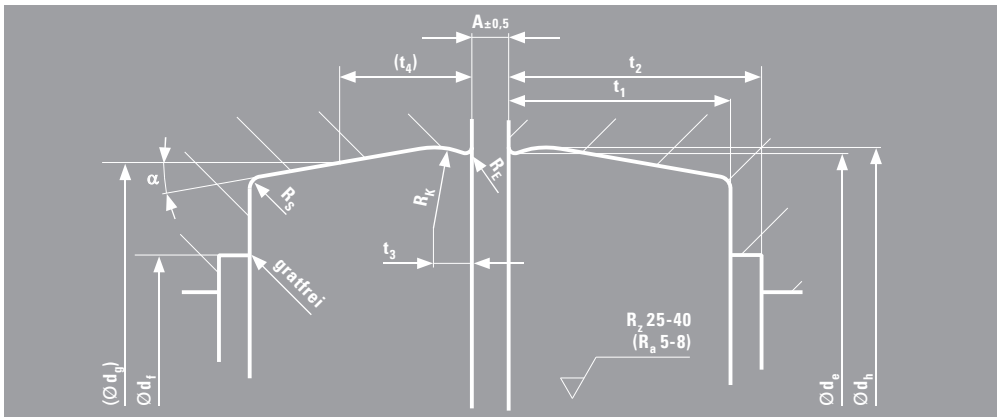
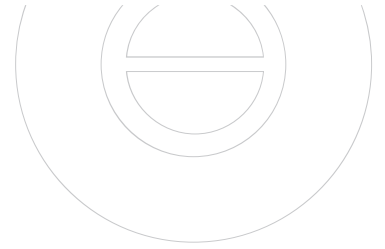
# Abmessungen Typ 76.90 / 76.97



Zeichnungs-Nr.	Dichtungssatz	Runddichtung	Aufnahmebohrung																		
sortiert nach ØDi	A	ØDi	ØDa	H	Ød1	Ød2	Ødh*	Øde*	Ødf	Ødg*	t1	t2min	t3	t4	RE	RK	RS	α	± Tol. für*		
76.90 ■ / 76.97 ■		mm			mm		mm													°	mm
■ H- 23 <sup>4)</sup>	3	205	227	30	210	9.5	231.5	230.5	219	230	14.5	17	2.8	7.5	0.5	5	1	10	0.15		
■ H- 23 A2	3	205	227	30	210	10	231.5	230.5	219	230	14.5	17	2.8	7.5	0.5	5	1	10	0.15		
■ H- 148	1.5	208	229.6	35.4	209	11	236	234.6	224	234	17	17.8	3.3	9	1	3	1	10	0.15		
■ H- 81	3	208.7	222.8	26	208	6.2	225.4	224.4	217	224.1	11.5	13.5	2.2	6	0.5	2.5	1	10	0.1		
■ H- 93	3	216	237	30	218	9.5	241.5	240.5	229	240	14.5	17	2.8	7.5	0.5	5	1	10	0.15		
■ H- 24 A3	3	220	239.5	31.8	224	9.5	244	243	232	242.5	14.5	16.5	2.8	7.5	0.5	5	1	10	0.15		
■ H- 109	3	220	241.4	25	226	7.7	244.7	244	233.5	243.3	11	13.5	2.2	6.5	0.5	4	1	10	0.1		
■ H- 24	3	223	251.5	38	226	12.7	256.5	255.5	238.5	254.6	18	20.5	3.1	9	0.5	6.5	1	10	0.2		
■ H- 104 <sup>4)</sup>	5	235	259.7	38	235	12.7	264.7	263.7	247	262.8	18	20.5	3.1	9	0.5	6.5	1	10	0.2		
■ H- 40	3	238	261	31.8	245	9.5	265.5	264.5	254	264	14.5	17	2.8	7.5	0.5	5	1	10	0.15		
■ H- 41	3	240	262.8	38	243	13	273.5	272.5	255.5	271.6	18	20.5	3.1	9	0.5	6.5	1	10	0.2		
■ H- 41 A1	3	242	262.8	40	243	13	273.5	272.5	255.5	271.6	18	20.5	3.1	9	0.5	6.5	1	10	0.2		
■ H- 130	3	250	270	30	250	9.5	274.7	273.7	262	273.2	14	15.5	2.8	7.5	0.5	5	1	10	0.15		
■ H- 62	3	252	280.5	38	255	12.7	285.5	284.5	267.5	283.6	18	20.5	3.1	9	0.5	6.5	1	10	0.2		
■ H- 142	7	262	288	40	266	12	294	293	276	292	17	20	3.8	10	1.2	6	3	10	0.15		
■ H- 26	3	265	293	38	268	12.7	298	297	280	296.1	18	20.5	3.1	9	0.5	6.5	1	10	0.2		
■ H- 26 A1	3	275	303	38	278	12.7	308	307	290	306.1	18	20.5	3.1	9	0.5	6.5	1	10	0.2		
■ H- 102	3	282.5	311	38	278	12.7	316.3	315.4	298	314.4	18	20.5	3.1	9	0.5	6.5	1	10	0.2		
■ H- 27	3	300	324.65	38	305	12.7	335.5	334.5	318	333.3	17.5	20.5	3.1	10	0.5	6.5	1	10	0.2		
■ H- 27 A4	3	300	325	38	305	12.7	336.5	335.5	318	334.3	17.5	20.5	3.1	10	0.5	6.5	1	10	0.2		
■ H- 042	4	300	328	38	300	12.7	333	332	315	330.8	19.5	22	3	9.5	0.8	4	1	10	0.2		
■ H- 28	3	318	341	38	315	12.7	351.5	350.5	334	349.3	17.5	20.5	3.1	10	0.5	6.5	1	10	0.2		
■ H- 28 A4	3	318	346	38	315	12.7	351.5	350.5	334	349.3	18	20.5	3.1	10	0.5	6.5	1	10	0.2		
■ H- 161	3	326	354	30	334	9.5	358.7	357.7	346	357.2	15	16.5	2.8	7.5	0.5	5	1	10	0.2		
■ H- 99 A1	3	340	368.5	38	338	13.1	374.8	373.2	358	372.8	19	21.5	3	9	0.5	4	1	10	0.2		
■ H- 30	3	350	375	38	355	12.7	385.5	384.5	368	383.3	17.5	20.5	3.1	10	0.5	6.5	1	10	0.2		

Bei Bedarf sind Laufwerk dichtungen nicht enthaltener Abmessungen anzufragen. Laufwerk dichtungen, bei denen in den unterschiedlichen Werkstoffrubriken keine Eintragungen vorliegen, können ebenfalls bei Bedarf angefragt werden.

<sup>1)</sup> Einbaumaß A erfragen <sup>2)</sup> Sandgestrahlt <sup>3)</sup> Werkstoff = Coronit <sup>4)</sup> auch in Werkstoff Coronit erhältlich



Gewicht	Artikelnummer										Zeichnungs-Nr.
g (pro Satz)	NB50	NB60	NB70 <sup>1)</sup>	HN60CF	HN70 <sup>1)</sup>	SI60	SI65	SI70 <sup>1)</sup>	FP60	FP70 <sup>1)</sup>	76.90 <input type="checkbox"/> / 76.97 <input type="checkbox"/>
1022	11200803 <sup>2)</sup>	11200766				11200768					<input type="checkbox"/> H- 23 <sup>4)</sup>
1034		11200853									<input checked="" type="checkbox"/> H- 23 A2
1094						11200854					<input type="checkbox"/> H- 148
541		11000263			11000481	11000590					<input type="checkbox"/> H- 81
1007		11000681		11201281							<input type="checkbox"/> H- 93
910		11000059		11201575		11000541				11000308	<input type="checkbox"/> H- 24 A3
1200		11200773									<input type="checkbox"/> H- 109
1593		11000184				11000667			11000577		<input checked="" type="checkbox"/> H- 24
670		11200776		11201558							<input type="checkbox"/> H- 104 <sup>4)</sup>
1311		11000142									<input type="checkbox"/> H- 40
1610		11000067				11000635			11000970	11000259	<input type="checkbox"/> H- 41
1426		11200652							11001033		<input type="checkbox"/> H- 41 A1
1048		11200808		11201551							<input type="checkbox"/> H- 130
1813	11000843	11000194		11200947					11200895		<input type="checkbox"/> H- 62
1948											<input type="checkbox"/> H- 142
1818		11000186		11201278		11000553			11000524	11000405	<input checked="" type="checkbox"/> H- 26
1900		11000139				11001084				11000418	<input type="checkbox"/> H- 26 A1
2005		11000889 <sup>2)</sup>									<input type="checkbox"/> H- 102
2243	11001127	11000062							11000712		<input type="checkbox"/> H- 27
2240		11000884							11201392		<input type="checkbox"/> H- 27 A4
2047		11200727							11201145		<input type="checkbox"/> H- 042
2098		11200753		11200948		11200756				11200754	<input type="checkbox"/> H- 28
2195		11201276				11200821 <sup>2)</sup>	11201351		11001115		<input type="checkbox"/> H- 28 A4
2426		11201108									<input type="checkbox"/> H- 161
2470	11000785 <sup>2)</sup>	11201434	11201386								<input type="checkbox"/> H- 99 A1
2664		11000064				11000652			11000600	11000343	<input type="checkbox"/> H- 30