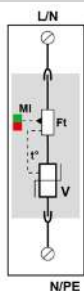
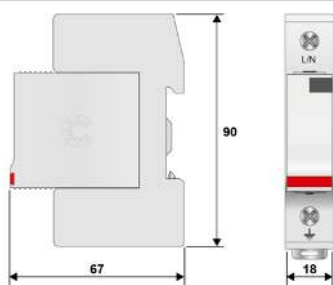


DS41-120


- Parafoudre Unipolaire de Type 2
- In : 20 kA
- I_{max} : 40 kA
- Module débrochable par phase
- Option télésignalisation d'état
- Conforme NF EN 61643-11, IEC 61643-11
- Homologué UL1449 ed.4



V : Varistance haute énergie
 Ft : Fusible thermique
 t° : Système de déconnexion thermique
 MI : Indicateur de déconnexion

Caractéristiques Électriques

Type de parafoudre (suivant test IEC)		2
Réseau		120/208 V
Tension AC max. de fonctionnement L-N	Uc	150 Vac
Caractéristique surtension temporaire (TOV) 5sec. (Sans déconnexion)	UT	180 Vac tenue
Caractéristique surtension temporaire (TOV) 120 mn (Sans déconnexion ou avec déconnexion de sécurité)	UT	230 Vac déconnexion
Courant résiduel (Courant de fuite à la Terre)	I _{pe}	< 0.5 mA
Courant de suite	I _f	Aucun
Courant de décharge nominal (15 chocs en onde 8/20 µs)	I _n	20 kA
Courant de décharge maximal (Tenue max. en onde 8/20 µs par pôle)	I _{max}	40 kA
Model(s) de connexion		L/N ou N/PE
Model(s) de protection		Mode Commun ou Mode Différentiel
Niveau de protection (@ I _n (8/20µs))	Up	0.9 kV
Tension résiduelle à 5 kA (@ 5 kA (8/20µs))	Up-5kA	0.6 kV
Courant de court-circuit admissible	I _{sc}	25000 A

Caractéristiques Mécaniques

Technologie		MOV
Configuration Parafoudre		Unipolaire
Raccordement au réseau		par vis : 2.5-25 mm ² / par bus
Format		Boîtier modulaire débrochable
Montage		Rail DIN symétrique 35 mm (DIN 60715)
Matière boîtier		Thermoplastique UL94-V0
Température de fonctionnement	Tu	-40/+85°C
Indice de protection		IP20
Mise hors service de sécurité		Déconnexion
Indicateur de fin de vie		1 indicateur mécanique
Module(s) de remplacement		DSM40-120
Télésignalisation		option DS41S-120 : sortie sur contact inverseur
Dimensions		Voir schéma
Poids		0.095 kg

Déconnecteurs associés

Déconnecteur thermique		Interne
Disjoncteur différentiel de l'installation (si existant)		Type 'S' ou retardé
Fusibles		Fusible type gG - 50 A

Normes

Conformité aux normes		IEC 61643-11 / NF EN 61643-11 / UL1449 ed.4
Certification		UL / CSA / EAC

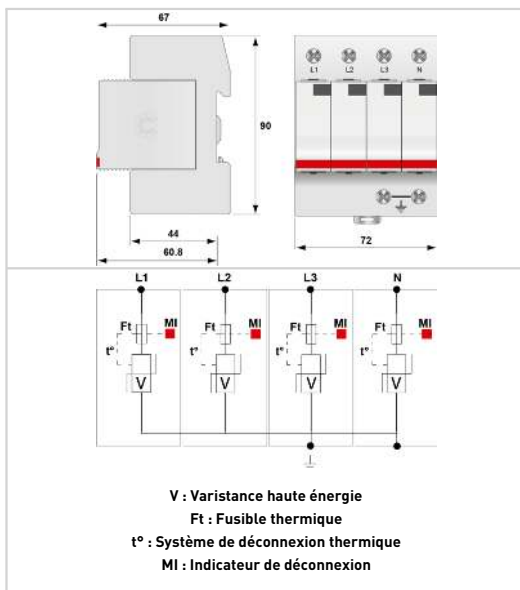
Code article
3316011



DS44-120



- Parafoudre Multipolaire de Type 2
- In : 20 kA
- I_{max} total : 160 kA
- Module débrochable par phase
- Option télésignalisation d'état
- Conforme NF EN 61643-11, CEI 61643-11
- Homologué UL1449 ed.4



Caractéristiques Électriques

Type de parafoudre (suivant test IEC)	2
Réseau	120/208 V triphasé+N
Régime de neutre	TNS
Tension AC max. de fonctionnement L-N	Uc 150 Vac
Caractéristique surtension temporaire (TOV) 5sec. (Sans déconnexion)	UT 180 Vac tenue
Caractéristique surtension temporaire (TOV) 120 mn (Sans déconnexion ou avec déconnexion de sécurité)	UT 230 Vac déconnexion
Courant résiduel (Courant de fuite à la Terre)	I _{pe} < 2 mA
Courant de suite	I _f Aucun
Courant de décharge nominal (15 chocs en onde 8/20 µs)	I _n 20 kA
Courant de décharge maximal (Tenue max. en onde 8/20 µs par pôle)	I _{max} 40 kA
Courant de décharge maximal total (Tenue max. totale en onde 8/20 µs)	I _{max} Total 160 kA
Model(s) de connexion	L/PE et N/PE
Model(s) de protection	Mode Commun
Tension résiduelle à 5 kA (@ 5 kA [8/20µs])	Up-5kA 0.6 kV
Niveau de protection L/PE (@ I _n [8/20µs])	Up L/PE 0.9 kV
Courant de court-circuit admissible	I _{sc} 25000 A

Caractéristiques Mécaniques

Technologie	MOV
Configuration Parafoudre	Triphasé+Neutre
Raccordement au réseau	par vis : 2.5-25 mm ² / par bus
Format	Boîtier modulaire débrochable
Montage	Rail DIN symétrique 35 mm (DIN 60715)
Matière boîtier	Thermoplastique UL94-V0
Température de fonctionnement	T _u -40/+85°C
Indice de protection	IP20
Mise hors service de sécurité	Déconnexion
Indicateur de fin de vie	1 indicateur mécanique par pôle
Module(s) de remplacement	DSM40-120
Télésignalisation	option DS44S-120 : sortie sur contact inverseur
Dimensions	Voir schéma

Déconnecteurs associés

Déconnecteur thermique	Interne
Disjoncteur différentiel de l'installation (si existant)	Type 'S' ou retardé
Fusibles	Fusible type gG - 50 A

Normes

Conformité aux normes	IEC 61643-11 / NF EN 61643-11 / UL1449 ed.4
Certification	UL / CSA / EAC

Code article

461602

