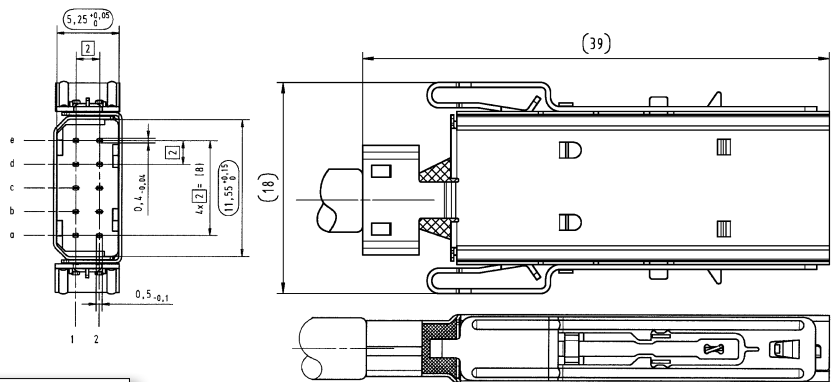


Messerleiste, gerade
Federleisten, gewinkelt

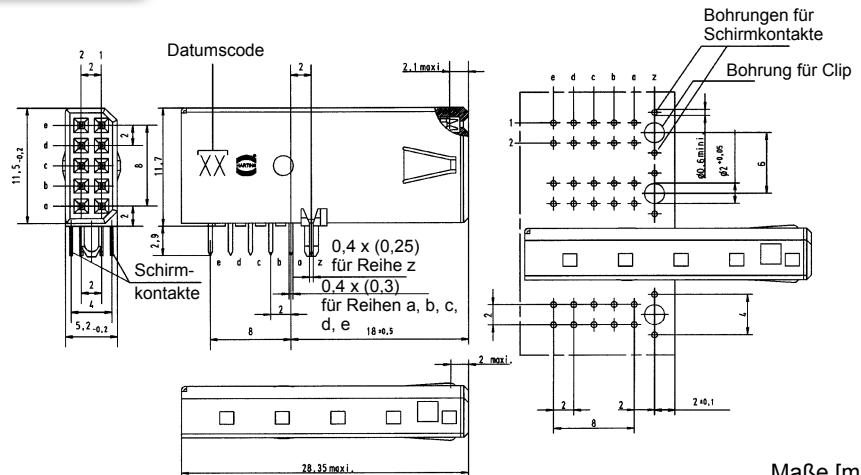
Bezeichnung	Kontakt- zahlen	Farbe	Artikelnummer
Messerleiste für Schneidklemmtechnik	10	Schwarz	27 11 161 8001
Federleisten mit Einlötfistfen	10	Beige (Standard)	27 21 121 8000
	10	Rot	27 21 121 8002
	10	Gelb	27 21 121 8004
	10	Grün	27 21 121 8005
	10	Blau	27 21 121 8006
	10	Schwarz	27 21 121 8010

Messerleiste
(in Einzelteilen geliefert)



Anleitungen für die har-link® Messerleistenmontage sind auf Anfrage verfügbar. Bitte kontaktieren Sie Ihren HARTING Vertriebspartner.

Federleisten



Maße [mm]