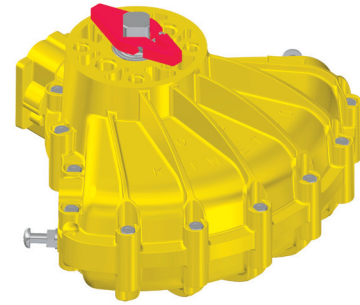


KINETROL-Schwenkantrieb Modell 09B-100 / 094-100

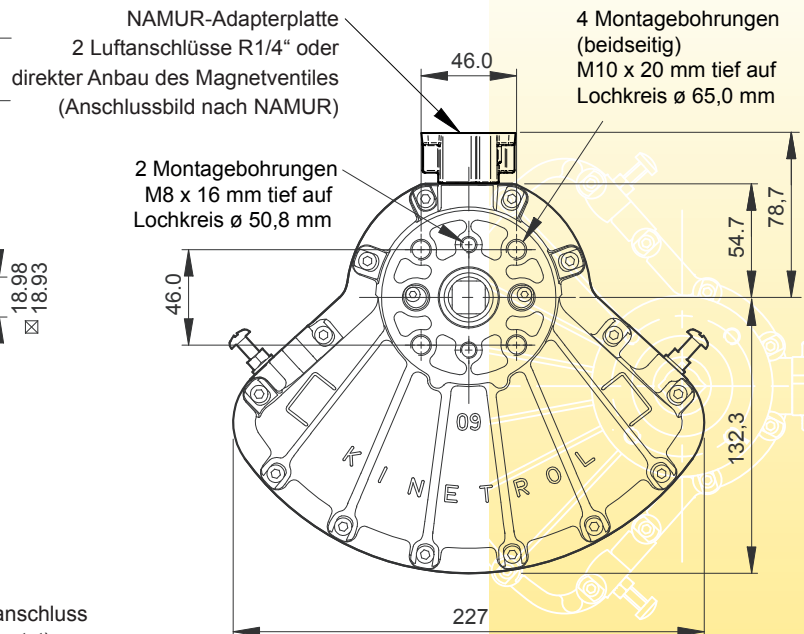
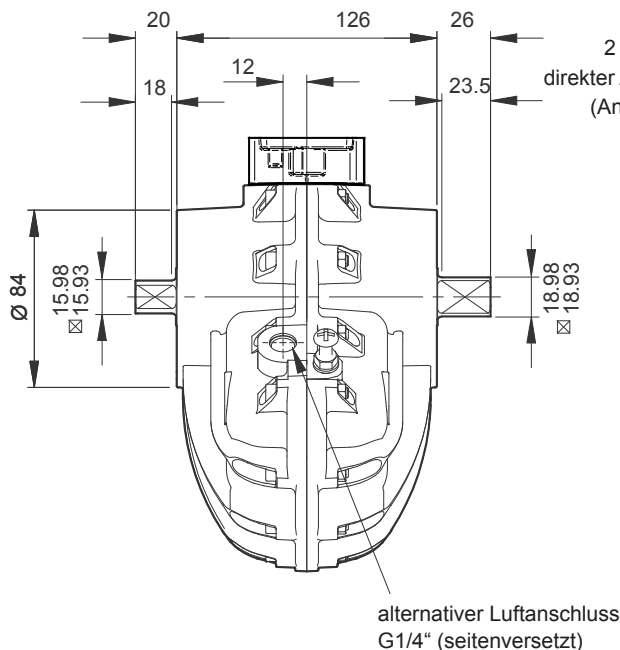
Modell 094-100 ist der Antrieb in Standard-Ausführung ohne NAMUR-Platte

Standardausführung
doppeltwirkend



Allgemeine Daten

Arbeitswinkel	80° bis 100°
max. Betriebstemp.	-20°C bis +80°C (mit VITON-Dichtung bis +100°C)
max. Betriebsdruck	7bar
max. Druckstossfestigkeit	10bar
max. Drehmoment	261Nm (bei 7bar)
Qualität der Luft	trocken und geölt (Luftqualität nach ISO 8573.1, Klasse 4.5.5)
Luftverdrängung	644cm ³
Gewicht	6,24kg
Beschichtung	Epoxydharz, pulverbeschichtet



Anbaumodule

- Federschlusseinheit
Federhub im Uhrzeigersinn (Code - 120), im Gegenuhrzeigersinn (Code - 130)
- Magnetventil nach NAMUR
- Endschaltereinheit
- AP-Stellungsregler
- EL-Stellungsregler
- P3-Stellungsregler
- 180° Modul
- Stellungsanzeige / Monitor

werksseitig eingestellter Arbeitswinkel = 90°
empfohlener Verschleisssteilsatz SP045, bestehend aus:
2 Flügeldichtungen, 2 Federblechen, 2 Wellendichtungen, 2 Seitenplatten, 1 Flügel und Dichtungsmittel

Jeder Antrieb wird komplett mit einem Standard-Kupplungsstück geliefert. (Gewicht: 0,30 kg)

