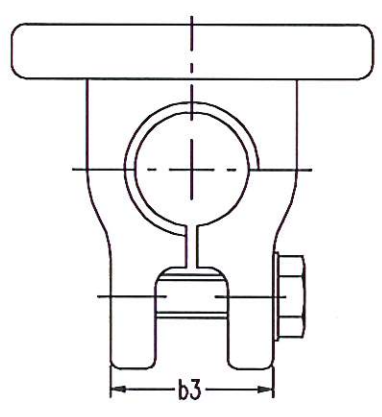
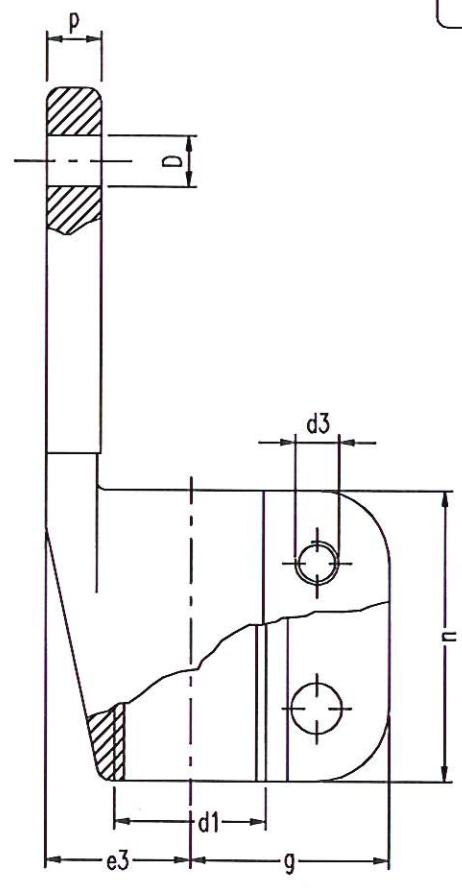
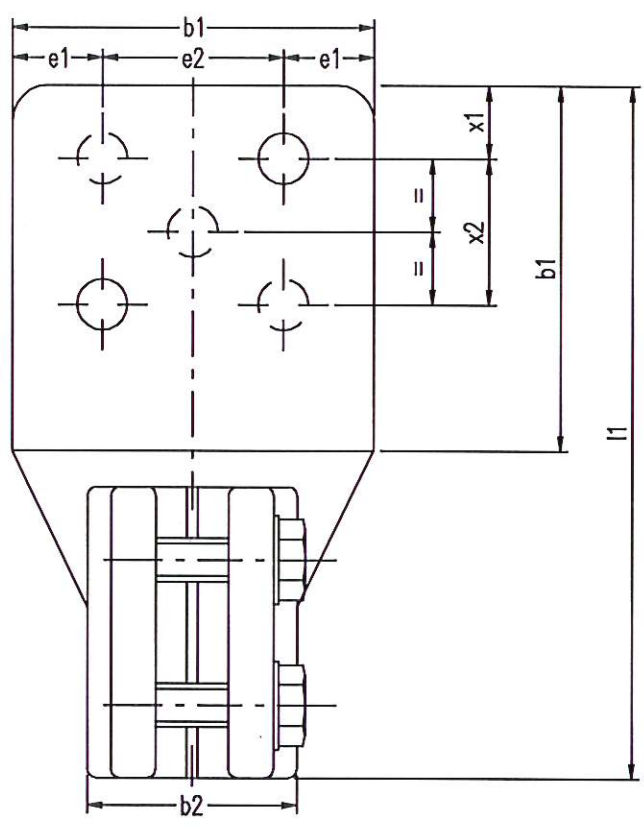


FILE = 3786 .DWG  
 LMT [(0,0) (196,286)]  
 AA (210c297)  
 REV. 01 DTD 27/11/14  
 CEDASPE S.p.A. si riserva o tarmini di legge la proprietà del presente disegno con diritto di riproduzione e comunicazione o terzi senza sua autorizzazione.



Z : N° fori  
 Mat. ottone (CuZn40Pb2) UNI 5705-65  
 Z : N° of holes  
 Mat. brass (CuZn40Pb2) UNI 5705-65

LA FIGURA MOSTRA BANDERUOLA FP 2000 IN SCALA 1:2  
 THE FIGURE SHOWS FLAG FP 2000 (1:2 SCALE)

Tipo Type	Corrente Current A	b1 mm	b2 mm	b3 mm	d1	d3	e1 mm	e2 mm	e3 mm	g mm	l1 mm	n mm	p mm	x1 mm	x2 mm	Z	D φ	NOTA Note	Codice Code
EP 1000	1000	60	45	36	M30x2	M10	17	26	28	40	130	60	10	17	26	2	14	Acc. to DIN 43675	BA1000DV10
FP 2000	2000	100	58	45	M42x3	M12	25	50	40	55	190	80	15	20	40	4	14	Acc. to DIN 43675	BA2000DV10
FP 3150	3150	120	68	58	M48x3	M12	30	60	45	55	210	80	15	20	40	4	14	Acc. to DIN 43675	BA3150DV10
FP 4500	4500	150	80	58	M55x3	M12	40	70	55	60	246	90	20	40	70	4	18	Special	BA4500UV10
FP 6300	6300	200	105	62	φ71	M12	40	120	65	70	310	100	20	40	120	5	18	Special	BA6300UVF0
FL M20 NEMA	630	100	43.5	43.5	M20	M12	27.7	44.5	30	40	168	58	12	27.7	44.5	4	14	Special NEMA pads <b>NEW</b>	BA0630FL01
FL M30 NEMA	1250	100	43.5	43.5	M30x2	M12	27.7	44.5	30	40	168	58	12	27.7	44.5	4	14	Special NEMA pads <b>NEW</b>	BA1000FL01
FP M42 NEMA	2000	100	58	45	M42x3	M12	27.7	44.5	40	55	190	80	15	27.7	44.5	4	14	Special NEMA pads	BA2000DV12
FP 1 1/2 UNF NEMA	2000	100	58	45	1 1/2 UNF (12tp)	M12	27.7	44.5	40	55	190	80	15	27.7	44.5	4	14	Special NEMA pads	BA2000DV14
FP M48 NEMA	3150	120	68	58	M48x3	M12	37.7	44.5	45	55	210	80	15	37.7	44.5	4	14	Special NEMA pads	BA3150DV12
UNEL 1000 A	1000	60	44	44	M30x2	M12	14	32	30	40	130	60	12	14	32	4	14	Acc. to UNEL 38137-67	BA1000UV10
UNEL 2000 A	2000	100	58	58	M42x3	M12	25	50	45	55	195	80	20	25	50	4	18	Acc. to UNEL 38137-67	BA2000UV10
UNEL 3150 A	3150	120	68	58	M48x3	M12	30	60	50	55	210	80	20	30	60	4	18	Acc. to UNEL 38137-67	BA3150UV10



Titolo  
**VERTICAL  
 FLAGS**

Data 11/03/13  
 Scala 1:2  
 Dis.  
 Dis. Nr  
**3786**