

Mehrzweckzylinder - Federrückzug

Feel the power

50 Modelle

Höchste Qualität

Der neue Standard

 **holmatro**
mastering power

Mastering power

Schon fast ein halbes Jahrhundert entwirft, entwickelt, produziert und liefert Holmatro hydraulische Geräte und Systeme für industrielle Anwendungen und zur technischen Hilfeleistung. Es ist unser Streben, auf Resultate ausgerichtete Lösungen zu finden, wobei wir das Arbeiten mit extremen Kräften mit Kontrollierbarkeit, Bedienungskomfort und Sicherheit kombinieren. Dabei stehen Ihre Wünsche und Erfahrungen immer im Mittelpunkt.

Als niederländisches Unternehmen steht Holmatro weltweit zur Verfügung. Mit hochmodernen Produktionsanlagen in den Niederlanden und den Vereinigten Staaten, einem engagierten Team von Mitarbeitern und einem umfangreichen Händlernetzwerk bieten wir innovative Qualitätsprodukte, auf die Sie sich verlassen können. Das ist unser Streben und dazu stehen wir.

Innovative Ideen in Qualitätsprodukte umzusetzen, das ist unsere starke Seite. Unter Erfüllung allerstrengster Qualitätsnormen arbeiten verschiedene Spezialisten bei der kontinuierlichen Entwicklung eng zusammen und garantieren so die besten Ergebnisse. Darum können wir mit gutem Gewissen sagen, dass unsere Produkte einzigartig und von herausragender Qualität sind. Erfahren Sie es selbst.

Feel the power



holmatro

Holmatro Mehrzweckzylinder der neue Standard

Aufgrund neuester Technologien haben unsere Ingenieure das Mehrzweckzylinder-Programm neu entwickelt. Das Resultat: **die** Serie von Holmatro, die eine passende Lösung für die unterschiedlichsten Anwendungen bietet. Mit der großen Anzahl Modelle dieser Serie und der hohen Qualität der Mehrzweckzylinder setzt Holmatro den neuen Standard für Mehrzweckzylinder.



Holmatro Mehrweckzylinder – der neue Standard

50 Modelle

Die Mehrweckzylinderreihe von Holmatro ist die umfangreichste Serie auf dem Markt. Wir bieten 50 verschiedene Modelle, die mit Befestigungsbohrungen im Boden und Gewinde auf dem Zylindergehäuse versehen sind. Auf den Modellen bis 50 Tonnen befindet sich auch ein Gewinde im Kolben. Sie haben die Wahl.



Hochwertige Qualität

Einfach und sicher sehr viel Kraft beherrschen. In jeder Situation und unter allen Umständen müssen Sie sich auf Ihre Geräte verlassen können. Sie müssen eine hohe Lebensdauer haben und einiges aushalten können. Dafür garantiert Holmatro mit seiner hohen Qualität.

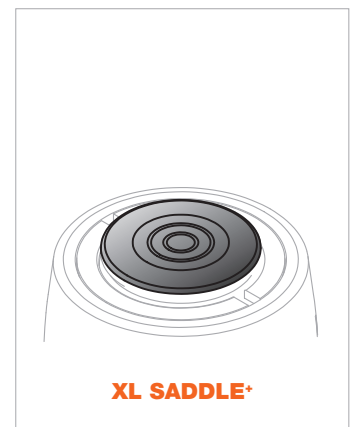
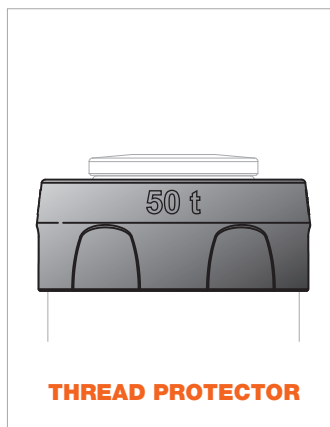
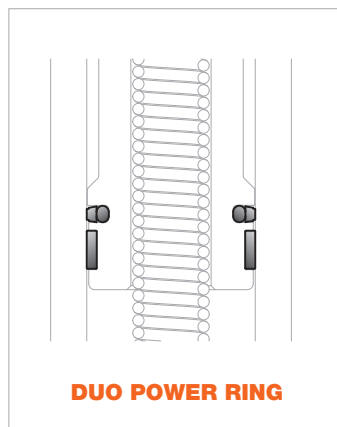
Alle Kolben sind mit einem **Duplex Power Coating** versehen. Die Nickelschicht sorgt dafür, dass der Kolben korrosionsbeständig ist; die Deckschicht aus Hartchrom schützt den Kolben vor Kratzern und verhindert die Ansammlung von unter anderem Schweißspritzern.

Das einzigartige **Duo Power Ring Konzept** ist eine Kombination einer ausgezeichneten Abdichtung und eines sehr starken

Komposit-Führungsring. Diese einzigartige Kombination sorgt für eine längere Lebensdauer, wodurch sie von einem längeren Servicezeitraum profitieren.

Der **Thread Protector** ist ein stabiler Schutzring, der das Gewinde auf dem Zylindergehäuse schützt. Der Protektor hat eine praktische Angabe des Tonnengehalts.

Das **XL Saddle+** ist ein Druckstück, das die Oberseite des Kolben völlig abdeckt, wodurch diese dauerhaft vor Beschädigungen geschützt ist. Dabei sorgt das extra große Druckstück dafür, dass die Last optimal auf den Kolben übertragen wird. Unerwünschte exzentrische Belastung wird dadurch eingeschränkt. Die QPQ-Behandlung schützt dieses Modell außerdem vor Korrosion.



Die Vorteile des Mehrzweckzylinders zusammengefasst:

- Auswahl aus 50 Modellen mit unterschiedlichem Tonnengehalt und verschiedenen Hublängen
- Gewinde auf dem Zylindergehäuse und Befestigungsbohrungen im Boden
- Gewinde im Kolben auf allen Modellen bis 50 Tonnen
- Duplex Power Coating macht Kolben korrosionsbeständig
- Duo- Power- Ring: Abdichtung und Führungsring für lange Lebensdauer
- Thread Protector schützt Gewinde auf dem Zylindergehäuse
- XL Saddle+ schützt Kolben und schränkt exzentrische Belastung ein

Es gibt Geräte, die man nur bei Bedarf erwirbt - die Mehrzweckzylinder von Holmatro hingegen sind die Geräte, die ganz einfach zur Basisausstattung eines jeden Fachmanns gehören.



Befestigungsbohrungen im Zylinderboden



Befestigungsgewinde im Kolben



Schutzring mit Angabe des Tonnengehalts



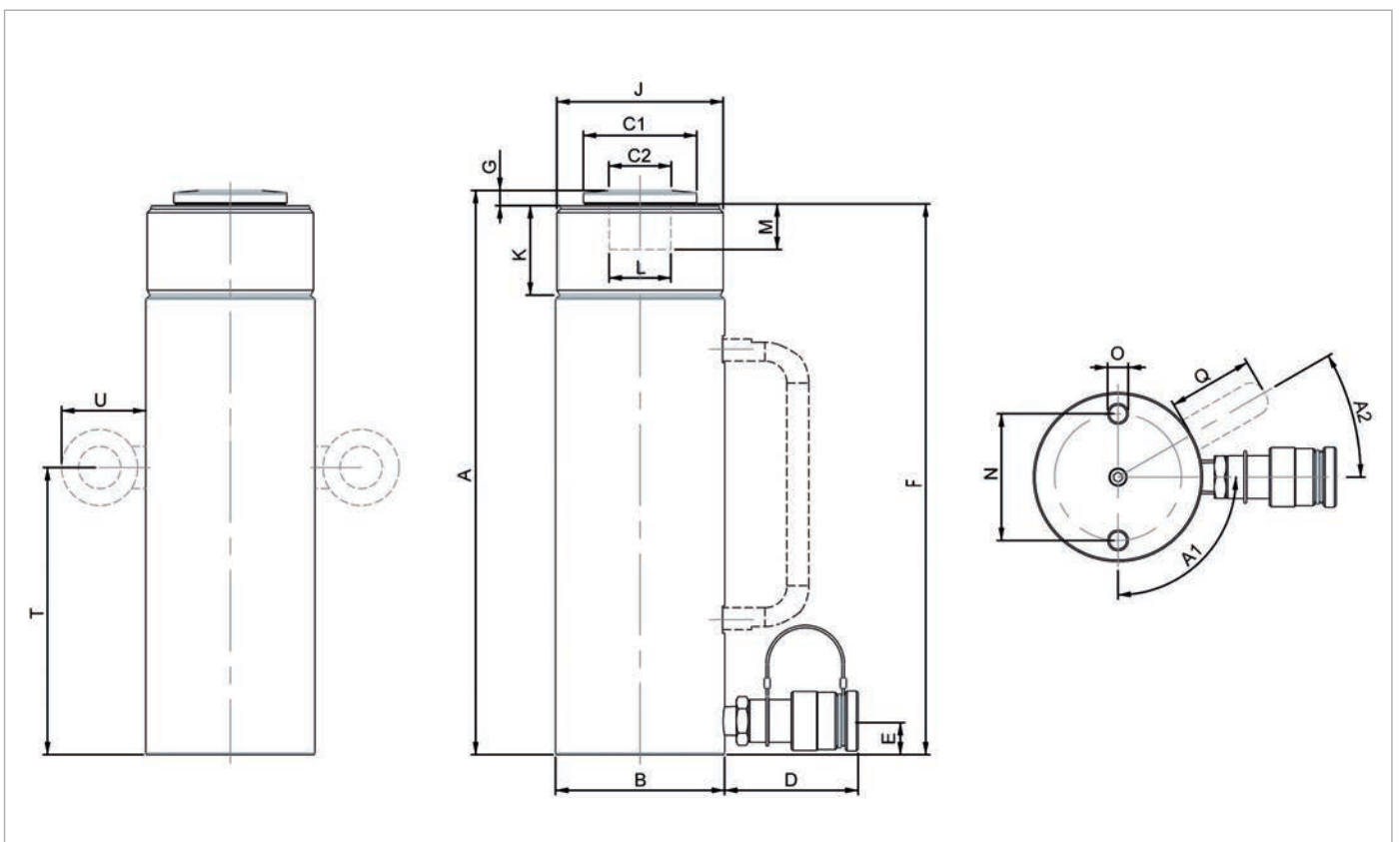
Korrosionsbeständiger Kolben und Druckstück

Mehrzweckzylinder - Federrückzug - 5 Tonnen

Modell	HGC 5 S 2,5	HGC 5 S 5	HGC 5 S 7,5	HGC 5 S 10	HGC 5 S 12,5	HGC 5 S 17,5	HGC 5 S 22,5
Art.Nr.	100.112.211	100.112.212	100.112.213	100.112.214	100.112.215	100.112.216	100.112.217
Betriebsdruck	bar/Mpa 720 / 72		720 / 72		720 / 72		720 / 72
Kraft	t 5	5	5	5	5	5	5
Hub	mm 25	50	75	100	125	175	225
Bauhöhe	mm 105	130	155	180	206	268	318
Druckkraft	kN/t 51 / 5,2	51 / 5,2	51 / 5,2	51 / 5,2	51 / 5,2	51 / 5,2	51 / 5,2
Ölbedarf	cm ³ 18	35	53	71	88	124	159
wirksame Kolbenfläche	cm ² 7,1	7,1	7,1	7,1	7,1	7,1	7,1
Masse	kg 1,1	1,3	1,5	1,7	1,8	2,3	2,6

Abmessungen

A	mm	105	130	155	180	206	268	318
B	mm	40	40	40	40	40	40	40
C1	mm	27	27	27	27	27	27	27
C2	mm	15	15	15	15	15	15	15
D	mm	80	80	80	80	80	80	80
E	mm	20	20	20	20	20	20	20
F	mm	102	127	152	177	203	265	315
G	mm	4	4	4	4	4	4	4
J	Gewindegröße	1½"-16-UN	1½"-16-UN	1½"-16-UN	1½"-16-UN	1½"-16-UN	1½"-16-UN	1½"-16-UN
K	mm	30	30	30	30	30	30	30
L	Gewindegröße	¾"-16-UNF	¾"-16-UNF	¾"-16-UNF	¾"-16-UNF	¾"-16-UNF	¾"-16-UNF	¾"-16-UNF
M	mm	20	20	20	20	20	20	20
N	mm	25	25	25	25	25	25	25
O	Gewindegröße	M6x9 (2x)	M6x9 (2x)	M6x9 (2x)	M6x9 (2x)	M6x9 (2x)	M6x9 (2x)	M6x9 (2x)
Winkel A1	°	90	90	90	90	90	90	90



Mehrzweckzylinder - Federrückzug - 10 Tonnen ↓

Modell	HGC 10 S 2,5	HGC 10 S 5	HGC 10 S 10	HGC 10 S 15	HGC 10 S 20	HGC 10 S 25	HGC 10 S 30	HGC 10 S 35	HGC 10 S 40	
Art.Nr.	100.112.218	100.112.219	100.112.220	100.112.221	100.112.222	100.112.223	100.112.224	100.112.225	100.112.226	
Betriebsdruck	bar/Mpa 720 / 72		720 / 72		720 / 72		720 / 72		720 / 72	
Kraft	t 10		10		10		10		10	
Hub	mm 25		50		100		150		200	
Bauhöhe	mm 97		122		172		240		290	
Druckkraft	kN/t 100 / 10,2		100 / 10,2		100 / 10,2		100 / 10,2		100 / 10,2	
Ölbedarf	cm³ 35		69		139		208		277	
wirksame Kolbenfläche	cm² 13,9		13,9		13,9		13,9		13,9	
Masse	kg 2,1		2,5		3,4		4,6		5,5	

Abmessungen

A	mm	97	122	172	240	290	340	390	440	490
B	mm	60	60	60	60	60	60	60	60	60
C1	mm	38	38	38	38	38	38	38	38	38
C2	mm	21	21	21	21	21	21	21	21	21
D	mm	80	80	80	80	80	80	80	80	80
E	mm	20	20	20	20	20	20	20	20	20
F	mm	93	118	168	236	286	336	386	436	486
G	mm	5	5	5	5	5	5	5	5	5
J	Gewindegröße	2¼"-14-UNS	2¼"-14-UNS	2¼"-14-UNS	2¼"-14-UNS	2¼"-14-UNS	2¼"-14-UNS	2¼"-14-UNS	2¼"-14-UNS	2¼"-14-UNS
K	mm	31	31	31	31	31	31	31	31	31
L	Gewindegröße	1"-8-UNC	1"-8-UNC	1"-8-UNC	1"-8-UNC	1"-8-UNC	1"-8-UNC	1"-8-UNC	1"-8-UNC	1"-8-UNC
M	mm	20	20	20	20	20	20	20	20	20
N	mm	40	40	40	40	40	40	40	40	40
O	Gewindegröße	M8x12 (2x)	M8x12 (2x)	M8x12 (2x)	M8x12 (2x)	M8x12 (2x)	M8x12 (2x)	M8x12 (2x)	M8x12 (2x)	M8x12 (2x)
Winkel A1	°	90	90	90	90	90	90	90	90	90



1. HGC 5 S 17,5
2. HGC 10 S 2,5
3. HGC 15 S 20
4. HGC 25 S 2,5
5. HGC 35 S 10
6. HGC 50 S 25
7. HGC 75 S 15
8. HGC 100 S 10



Mehrzweckzylinder - Federrückzug - 15 Tonnen



Modell		HGC 15 S 2,5	HGC 15 S 5	HGC 15 S 10	HGC 15 S 15	HGC 15 S 20	HGC 15 S 25	HGC 15 S 30	HGC 15 S 35	HGC 15 S 40
Art.Nr.		100.112.227	100.112.228	100.112.229	100.112.230	100.112.231	100.112.232	100.112.233	100.112.234	100.112.235
Betriebsdruck	bar/Mpa	720 / 72	720 / 72	720 / 72	720 / 72	720 / 72	720 / 72	720 / 72	720 / 72	720 / 72
Kraft	t	15	15	15	15	15	15	15	15	15
Hub	mm	25	50	100	150	200	250	300	350	400
Bauhöhe	mm	123	148	198	265	315	365	415	465	515
Druckkraft	kN/t	171 / 17,4	171 / 17,4	171 / 17,4	171 / 17,4	171 / 17,4	171 / 17,4	171 / 17,4	171 / 17,4	171 / 17,4
Ölbedarf	cm ³	59	119	238	356	475	594	713	832	950
wirksame Kolbenfläche	cm ²	23,8	23,8	23,8	23,8	23,8	23,8	23,8	23,8	23,8
Masse	kg	3,4	3,9	4,9	6,4	7,4	8,4	9,4	10,5	11,5

Abmessungen

A	mm	123	148	198	265	315	365	415	465	515
B	mm	70	70	70	70	70	70	70	70	70
C1	mm	47	47	47	47	47	47	47	47	47
C2	mm	23	23	23	23	23	23	23	23	23
D	mm	80	80	80	80	80	80	80	80	80
E	mm	20	20	20	20	20	20	20	20	20
F	mm	117	142	192	259	309	359	409	459	509
G	mm	7	7	7	7	7	7	7	7	7
J	Gewindegröße	2 3/4"-16-UN	2 3/4"-16-UN	2 3/4"-16-UN	2 3/4"-16-UN	2 3/4"-16-UN	2 3/4"-16-UN	2 3/4"-16-UN	2 3/4"-16-UN	2 3/4"-16-UN
K	mm	31	31	31	31	31	31	31	31	31
L	Gewindegröße	1"-8-UNC	1"-8-UNC	1"-8-UNC	1"-8-UNC	1"-8-UNC	1"-8-UNC	1"-8-UNC	1"-8-UNC	1"-8-UNC
M	mm	27	27	27	27	27	27	27	27	27
N	mm	48	48	48	48	48	48	48	48	48
O	Gewindegröße	M10x15 (2x)	M10x15 (2x)	M10x15 (2x)	M10x15 (2x)	M10x15 (2x)	M10x15 (2x)	M10x15 (2x)	M10x15 (2x)	M10x15 (2x)
Winkel A1	°	90	90	90	90	90	90	90	90	90

Mehrzweckzylinder - Federrückzug - 25 Tonnen



Modell		HGC 25 S 2,5	HGC 25 S 5	HGC 25 S 10	HGC 25 S 15	HGC 25 S 20	HGC 25 S 25	HGC 25 S 30	HGC 25 S 35	HGC 25 S 45
Art.Nr.		100.112.236	100.112.237	100.112.238	100.112.239	100.112.240	100.112.241	100.112.242	100.112.243	100.112.244
Betriebsdruck	bar/Mpa	720 / 72	720 / 72	720 / 72	720 / 72	720 / 72	720 / 72	720 / 72	720 / 72	720 / 72
Kraft	t	25	25	25	25	25	25	25	25	25
Hub	mm	25	50	100	150	200	250	300	350	450
Bauhöhe	mm	138	165	215	265	315	374	424	474	574
Druckkraft	kN/t	239 / 24,4	239 / 24,4	239 / 24,4	239 / 24,4	239 / 24,4	239 / 24,4	239 / 24,4	239 / 24,4	239 / 24,4
Ölbedarf	cm ³	83	166	332	498	664	830	996	1161	1493
wirksame Kolbenfläche	cm ²	33,2	33,2	33,2	33,2	33,2	33,2	33,2	33,2	33,2
Masse	kg	5,5	6,4	8,0	9,7	11,3	13,3	14,9	16,5	19,8

Abmessungen

A	mm	138	165	215	265	315	374	424	474	574
B	mm	85	85	85	85	85	85	85	85	85
C1	mm	57	57	57	57	57	57	57	57	57
C2	mm	32	32	32	32	32	32	32	32	32
D	mm	80	80	80	80	80	80	80	80	80
E	mm	20	20	20	20	20	20	20	20	20
F	mm	132	159	209	259	309	368	418	468	568
G	mm	7	7	7	7	7	7	7	7	7
J	Gewindegröße	3 5/8"-12-UN	3 5/8"-12-UN	3 5/8"-12-UN	3 5/8"-12-UN	3 5/8"-12-UN	3 5/8"-12-UN	3 5/8"-12-UN	3 5/8"-12-UN	3 5/8"-12-UN
K	mm	55	55	55	55	55	55	55	55	55
L	Gewindegröße	1 1/2"-16-UN	1 1/2"-16-UN	1 1/2"-16-UN	1 1/2"-16-UN	1 1/2"-16-UN	1 1/2"-16-UN	1 1/2"-16-UN	1 1/2"-16-UN	1 1/2"-16-UN
M	mm	27	27	27	27	27	27	27	27	27
N	mm	60	60	60	60	60	60	60	60	60
O	Gewindegröße	M12x18 (2x)	M12x18 (2x)	M12x18 (2x)	M12x18 (2x)	M12x18 (2x)	M12x18 (2x)	M12x18 (2x)	M12x18 (2x)	M12x18 (2x)
Q	mm	-	-	-	50	50	50	50	50	50
Winkel A1	°	90	90	90	90	90	90	90	90	90
Winkel A2	°	-	-	-	40	40	0	0	0	0

Mehrzweckzylinder - Federrückzug - 35 und 50 Tonnen


Modell	HGC 35 S 5	HGC 35 S 10	HGC 35 S 15	HGC 35 S 20	HGC 50 S 5	HGC 50 S 10	HGC 50 S 15	HGC 50 S 20	HGC 50 S 25	HGC 50 S 35
Art.Nr.	100.112.245	100.112.246	100.112.247	100.112.248	100.112.249	100.112.250	100.112.251	100.112.252	100.112.253	100.112.254
Betriebsdruck	bar/Mpa 720 / 72									
Kraft	t 35	35	35	35	50	50	50	50	50	50
Hub	mm 50	100	150	200	50	100	150	200	250	350
Bauhöhe	mm 184	234	284	334	176	226	276	326	376	476
Druckkraft	kN/t 362 / 36,9									
Ölbedarf	cm ³ 251									
wirksame Kolbenfläche	cm ² 50,3									
Masse	kg 9,3									

Abmessungen

A	mm	184	234	284	334	176	226	276	326	376	476
B	mm	100	100	100	100	127	127	127	127	127	127
C1	mm	67	47	47	47	82	82	82	82	82	82
C2	mm	37	37	37	37	55	55	55	55	55	55
D	mm	80	80	80	80	80	80	80	80	80	80
E	mm	20	20	20	20	25	25	25	25	25	25
F	mm	176	226	276	326	170	220	270	320	370	470
G	mm	9	9	9	9	8	8	8	8	8	8
J	Gewindegröße	3/8"-12-UN	3/8"-12-UN	3/8"-12-UN	3/8"-12-UN	5"-12-UN	5"-12-UN	5"-12-UN	5"-12-UN	5"-12-UN	5"-12-UN
K	mm	55	55	55	55	57	57	57	57	57	57
L	mm	1 1/2"-16-UN	1 1/2"-16-UN	1 1/2"-16-UN	1 1/2"-16-UN	65	65	65	65	65	65
M	mm	27	27	27	27	10	10	10	10	10	10
N	mm	75	75	75	75	85	85	85	85	85	85
O	Gewindegröße	M12x18 (2x)	M12x18 (2x)	M12x18 (2x)	M12x18 (2x)	M12x18 (2x)	M12x18 (2x)	M12x18 (2x)	M12x18 (2x)	M12x18 (2x)	M12x18 (2x)
Q	mm	-	50	50	50	-	50	50	-	-	-
T	mm	-	-	-	-	-	-	-	180	210	255
U	mm	-	-	-	-	-	-	-	54	54	54
Winkel A1	°	90	90	90	90	90	90	90	90	90	90
Winkel A2	°	-	40	40	-	-	40	40	-	-	-

Mehrzweckzylinder - Federrückzug - 75 und 100 Tonnen


Modell	HGC 75 S 15	HGC 75 S 35	HGC 100 S 5	HGC 100 S 10	HGC 100 S 15	HGC 100 S 25
Art. Nr.	100.112.255	100.112.256	100.112.257	100.112.258	100.112.259	100.112.260
Betriebsdruck	bar/Mpa 720 / 72					
Kraft	t 75	75	100	100	100	100
Hub	mm 150	350	50	100	150	250
Bauhöhe	mm 285	485	218	268	318	418
Druckkraft	kN/t 748 / 76,2					
Ölbedarf	cm ³ 1558					
wirksame Kolbenfläche	cm ² 103,9					
Masse	kg 30,9					

Abmessungen

A	mm	285	485	218	268	318	418
B	mm	147	147	175	175	175	175
C1	mm	97	97	117	117	117	117
C2	mm	62	62	72	72	72	72
D	mm	80	80	80	80	80	80
E	mm	25	25	30	30	30	30
F	mm	279	479	210	260	310	410
G	mm	8	8	10	10	10	10
J	Gewindegröße	5/8"-12-UN	5/8"-12-UN	6 7/8"-12-UN	6 7/8"-12-UN	6 7/8"-12-UN	6 7/8"-12-UN
K	mm	57	57	57	57	57	57
L	mm	75	75	80	80	80	80
M	mm	10	10	10	10	10	10
N	mm	115	115	146	146	146	146
O	Gewindegröße	M12x18 (2x)	M12x18 (2x)	M12x24 (4x)	M12x24 (4x)	M12x24 (4x)	M12x24 (4x)
T	mm	165	260	125	150	175	225
U	mm	54	54	54	54	54	54
Winkel A1	°	90	90	45	45	45	45

Holmatro Niederlande

Raamsdonkveer, Die Niederlande
T +31 (0) 162 75 15 00
E industry@holmatro.com

Holmatro USA

Glen Burnie, U.S.A.
T +1 410 768 9662
E industrial@holmatro-usa.com

Holmatro Polen

Warsaw, Polen
T +48 (22) 76 10 404
E info@holmatro.pl

Holmatro China

Suzhou, China
T +86 (512) 6380 7060
E china@holmatro.com

www.holmatro.com

 Powered by Holmatro

 Holmatro

 Holmatro Industry

 @ByHolmatro

©Holmatro 02 0815 980.000.442

Disclaimer

Obwohl große Sorgfalt auf den Inhalt des Druckwerks verwendet wurde, kann es vorkommen, dass der Inhalt des Druckwerks unrichtig oder unvollständig ist. Holmatro N.V. und die mit ihr liierten Betriebe (in der Folge: Holmatro) übernehmen keine Verantwortung für die Folgen von Unvollständigheiten oder Unrichtigkeiten des Inhalts des Druckwerks. Bei Zweifel an der Richtigkeit oder Vollständigkeit der Information sollten Sie Kontakt mit Holmatro aufnehmen (Telefonnummer: +31 (0)162-751500). Nichts aus diesem Druckwerk darf auf irgendeine Weise ohne die ausdrückliche Genehmigung von Holmatro vervielfältigt werden.