

# MS 400 Meldersockel

www.boschsecurity.de



**BOSCH**

Technik fürs Leben



Der Meldereinsatz wird in den Meldersockel MS 400 oder MS 400 B eingesetzt.

Beide Sockel sind für Auf- und Unterputz-Kabelzuführung geeignet und sehen separate Befestigungspunkte für Hohlraum-/ Unterputzdosen vor. Darüber hinaus passen sie auf alle gängigen Bohrmuster.

Die Meldersockel aus weißem ABS-Kunststoff (Novodur, Farbe ähnlich RAL 9010) haben eine matte Oberfläche und verfügen über sieben Schraubklemmen für die Anschaltung des Melders und seines Zubehörs an die Brandmeldezentrale.

Mit den Klemmen verbundene Kontakte garantieren eine sichere elektrische Verbindung bei der Montage des Meldereinsatzes. Es können Kabelquerschnitte bis 2,5 mm<sup>2</sup> verwendet werden.

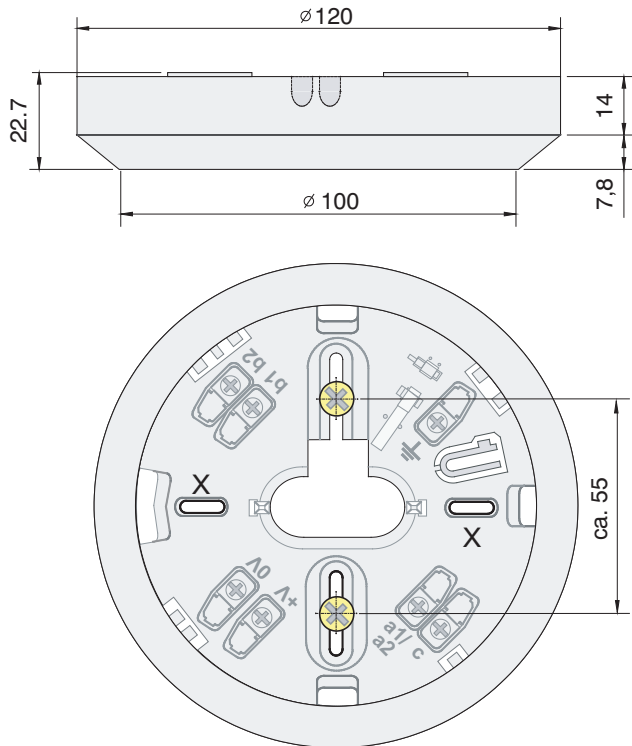
Zum Schutz gegen unbefugte Entnahme kann der Meldereinsatz mit einer variablen Verriegelung gesichert werden.

- Abschirmbeidraht möglichst kurz halten und isolieren!

## Planungshinweise

### Montagehinweise für Meldersockel der 320/400/420 Serie

- Die mit "X" gekennzeichneten Bohrungen dürfen nur zur Sockelmontage auf Unterputzdosen genutzt werden!



### Technische Daten

Anschlüsse	Spannungsversorgung (0 V, +V) LSN (a1/a2, b1, b2) C-Punkt Abschirmung
Gehäusematerial	ABS (Novodur)
Gehäusefarbe	ähnlich RAL 9010
Abmessungen	Ø 120 x 22,7 mm
Gewicht	72 g

### Bestellinformationen

#### MS 400 B Meldersockel

Meldersockel für automatische Brandmelder der Serie 420 LSN improved; mit Bosch-Logo

Bestellnummer	App.Schl.	VEPOS
<b>F.01U.215.139</b>	<b>5775 5720</b>	<b>3489</b>

#### MS 400 Meldersockel

Meldersockel für automatische Brandmelder der Serie 420 LSN improved; ohne Logo

Bestellnummer	App.Schl.	VEPOS
<b>4.998.021.535</b>	<b>5720 5775</b>	<b>0337</b>

### Zubehör/Erweiterungen

#### FAA-420-SEAL Feuchtraumdichtung

1 Packung = 10 Stück

Bestellnummer	App.Schl.	VEPOS
<b>F.01U.215.142</b>	<b>5775 5720</b>	<b>3492</b>

**Represented by:**

**Germany:**

Bosch Sicherheitssysteme GmbH  
Robert-Bosch-Ring 5 und 7  
85630 Grasbrunn  
Tel.: +49 (0)89 6290 0  
Fax: +49 (0)89 6290 1020  
de.securitysystems@bosch.com  
www.boschsecurity.de

**Weitere Produktinformationen:**

Bosch Sicherheitssysteme STDE  
Werner-Heisenberg-Strasse 16  
34123 Kassel  
Tel.: /Fax: +49 (0)561 89 08  
CCTV: -200/-299; Comm. -300/-399  
Einbruch/Brand/Access: -500/-199  
de.securitysystems@bosch.com  
www.bosch-sicherheitsprodukte.de

**Haus-ServiceRuf und NurseCall Schweiz:**

TeleAlarm SA - Bosch Group  
Rue du Pont 23  
CH - 2300 La Chaux-de-Fonds  
Weitere Informationen erhalten Sie unter:  
Telefon +41 32 327 25 40  
Telefax +41 32 327 25 41  
ch.securitysystems@bosch.com  
www.telealarm.ch