



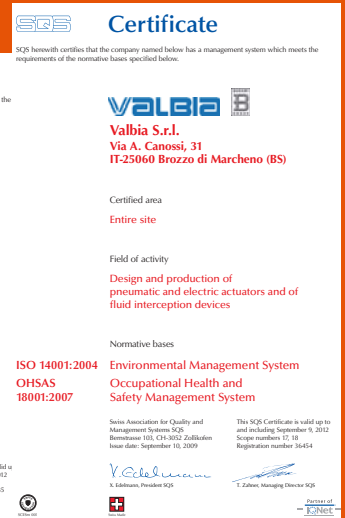
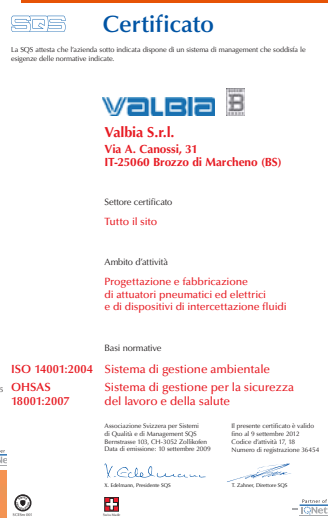
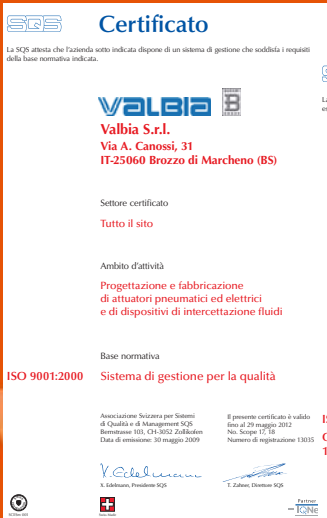
## ATTUATORI ELETTRICI – ELECTRIC ACTUATORS





# APPROVAZIONI - APPROVALS

## ISO 9001 - ISO 14001 - 18001



# ASSICURAZIONI - INSURANCE

L'intera gamma dei prodotti Valbia è coperta da assicurazione internazionale a tutela degli utilizzatori. I nostri servizi tecnici e commerciali sono a vostra completa disposizione.

The whole product range of Valbia is covered by international insurance for customer safety. Our technical and commercial service is at your disposal.



# CERTIFICAZIONI PRODOTTO - PRODUCT APPROVALS



UL attuatori elettrici  
UL electric actuators

## VERSIONI ATTUATORI ELETTRICI - ELECTRIC ACTUATORS VERSIONS

Versione standard 0°-90° (a richiesta 0°-180° - 0°-270°)  
Standard version 0°-90° (on request 0°-180° - 0°-270°)

Versione con manovra di sicurezza N.C. (batteria)  
Version with safety block N.C (battery)

Versione con posizionario std (4-20mA o 0-10V) o reverse (20-4mA o 10-0V)  
Version with positioner std (4-20mA or 0-10V ) or reverse (20-4mA or 10-0V)

Versione con potenziometro  
Version with potentiometer

## ■ SPECIFICHE GENERALI

Gli attuatori elettrici VALBIA sono ideati per l'automazione di valvole a sfera e a farfalla per il settore industriale e civile. L'impiego di componenti elettronici di ultima generazione, associati ad una meccanica frutto di una attenta ricerca e progettazione, garantiscono al prodotto elevate prestazioni e affidabilità nel tempo.

La gamma è realizzata con le seguenti caratteristiche:

- La custodia dell'attuatore è in tecnopolimero autoestinguente (V0);
- Il cinematismo è composto da ruote dentate in acciaio e in tecnopolimero, sostenute da alberi in acciaio temperato e montati su boccole autolubrificanti inserite in una struttura rigida in alluminio pressofuso (escluso il mod. VB015);
- La parte di collegamento degli attuatori alle valvole, è composta da una piastra in alluminio pressofuso e verniciata cataporesi, con doppia foratura secondo la norma ISO 5211 – DIN 3337;
- Il circuito elettronico regola automaticamente la velocità del motore al variare del carico meccanico, così da effettuare le manovre sempre nel medesimo tempo;
- Tutta la gamma degli attuatori è dotata di un sistema elettronico per il controllo della coppia (limitatore di coppia);
- Una resistenza di riscaldamento viene attivata quando, ad attuatore alimentato, la temperatura all'interno dell'involucro scende sotto i 25°C (escluso mod. VB015) ed il motore non è in funzione;
- Tutta la gamma degli attuatori (escluso mod. VB015) è modulabile, programmabile in versione standard (4-20mA o 0-10V) o reverse (20-4mA o 10-0V escluso mod. con alim.12V);
- Gli attuatori elettrici (escluso mod. VB015) possono essere forniti con potenziometro lineare (5KΩ);
- Valbia fornisce attuatori elettrici (escluso alim.12V e mod. VB015) con blocco batteria per manovra di sicurezza.

## 🇬🇧 GENERAL SPECIFICATIONS

VALBIA electric actuators are suitable for the automation of ball and butterfly valves for the industrial and construction sector. The usage of electronic components of last generation, together with precise mechanic, fruit of careful research and development, enables high performance and long-term reliability of the product.

The range has been manufactured with following characteristics:

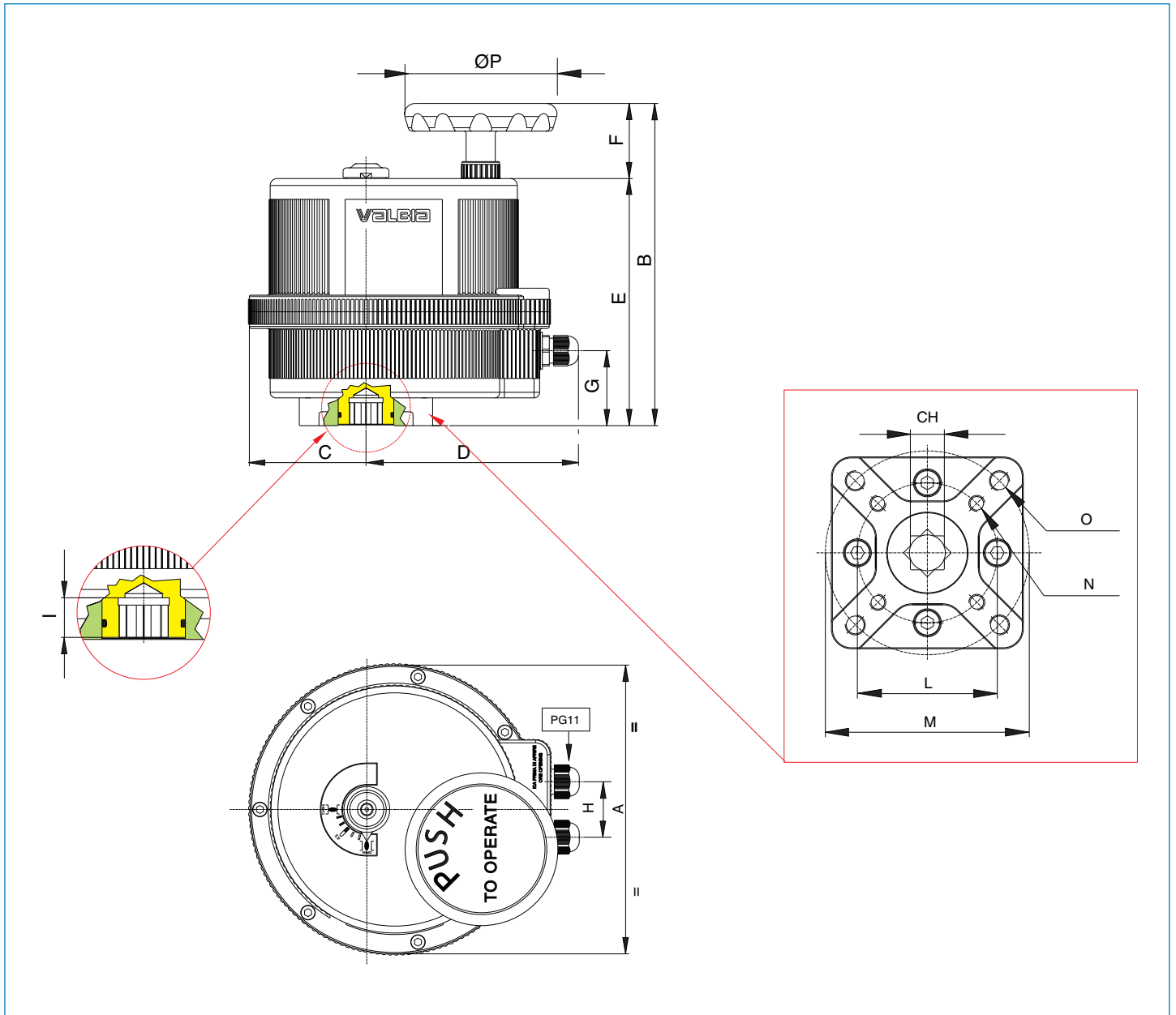
- The housing of the actuators provides a V0 self-extinguish class techno-polymer material;
- The kinematics is made by two steel and techno-polymer gear wheels, sustained by hardened steel pinions, mounted on self-lubricating bushes (excluding mod. VB015), and inserted in a strong structure of die-cast aluminium;
- The connection part of the actuators with the valves, is made by a die-casted and painted aluminium plate cataphoresis, with a dual drilling interface as per the ISO5211 – DIN 3337 standard;
- The electronic circuit adjusts automatically the motor speed depending on the mechanical charge variations in order to drive the cycle always in the same time;
- All actuators are provided with an electronic system for torque limiter;
- A heating resistance is activated, by powered actuator, once the temperature inside the housing drops below 25°C (except for VB015) and the motor is not running;
- Whole range of actuators (except for VB015 and for 12V power supply) are modulable: standard setting is 4-20 mA or 0-10 V. Reverse option (20-4 mA or 10-0 V) is programmable (except for 12 V power supply);
- All electric actuators (except for VB015) can be equipped with linear potentiometer rated 5KΩ;
- All electric actuators (except for VB015 and for 12V power supply), can be equipped with battery for emergency control.

MODELLO - MODEL		VB015	VB030	VB060	VB110	VB190	VB270	VB350
MASSIMA COPPIA DI LAVORO (Nm) MAX WORKING TORQUE (Nm)		15	30	60	110	190	270	350
TENSIONE (V) VOLTAGE (V)	BASSA TENSIONE - LOW VOLTAGE	12V AC/DC	12V DC	12V DC	12V DC	12V DC	12V DC	12V DC
		24V AC/DC	24V AC/DC	24V AC/DC	24V AC/DC	24V AC/DC	24V AC/DC	24V AC/DC
	MULTITENSIONE - MULTIVOLTAGE	100-240V AC	100-240V AC	100-240V AC	100-240V AC	100-240V AC	100-240V AC	100-240V AC
TEMPO DI MANOVRA (sec) - WORKING TIME (sec)		10	8	9	27	27	50	50
LIMITATORE DI COPPIA - TORQUE LIMITER		STD	STD	STD	STD	STD	STD	STD
DUTY RATING		12VAC/24VAC	75%	75%	75%	75%	75%	75%
		12VDC/24VDC						
		100-240VAC						
PROTEZIONE - PROTECTION		IP65	IP67	IP67	IP67	IP67	IP67	IP67
ROTAZIONE - ROTATION		90°	90°	90°	90°	90°	90°	90°
ROTAZIONE A RICHIESTA - UPON REQUEST		180°	180° or 270°	180° or 270°	180° or 270°	180° or 270°	180° or 270°	180° or 270°
COMANDO EMERGENZA MAN. - MANUAL INTERVENTION		STD	STD	STD	STD	STD	STD	STD
INDICATORE DI POSIZIONE - POSITION INDICATOR		STD	STD	STD	STD	STD	STD	STD
TEMPERATURA DI UTILIZZO - WORKING TEMPERATURE		-20°C + 55°C	-20°C + 55°C	-20°C + 55°C	-20°C + 55°C	-20°C + 55°C	-20°C + 55°C	-20°C + 55°C
RESISTENZA ANTICONDENSA - HEATER		STD	STD	STD	STD	STD	STD	STD
FINECORSO AGGIUNTIVI - ADDITIONAL FREE LIMIT SWITCHES		n°2 STD	n°2 STD	n°2 STD	n°2 STD	n°2 STD	n°2 STD	n°2 STD
FORATURA ISO 5211 - DRILLING ISO 5211		* F03 - F05	* F03 - F05	F05 - F07	F07 - F10	F07 - F10	F07 - F10	F07 - F10
QUADRO (mm) - SQUARE (mm)		11	11	14	17	17	22	22
QUADRO A RICHIESTA - SQUARE UPON REQUEST		9	9-14	11-17	14-22	14-22	17	17
ALIMENT. MANOVRA DI SICUREZZA - SAFETY BLOCK		NON FORNIBILE NOT AVAILABLE	A RICHIESTA UPON REQUEST	A RICHIESTA UPON REQUEST	A RICHIESTA UPON REQUEST	A RICHIESTA UPON REQUEST	A RICHIESTA UPON REQUEST	A RICHIESTA UPON REQUEST
			NON DISPONIBILE PER MOD. 12V - NOT AVAILABLE FOR MOD 12V					
POSIZIONATORE STD (4~20mA or 0~10 VDC) REVERSE (20~4mA or 10~0 VDC) POSITIONER STD (4~20mA or 0~10 VDC) REVERSE (20~4mA or 10~0 VDC)		NON FORNIBILE NOT AVAILABLE	A RICHIESTA UPON REQUEST	A RICHIESTA UPON REQUEST	A RICHIESTA UPON REQUEST	A RICHIESTA UPON REQUEST	A RICHIESTA UPON REQUEST	A RICHIESTA UPON REQUEST
			NON DISPONIBILE IN VERSIONE REVERSE PER MOD. 12V - REVERSE VERSION NOT AVAILABLE FOR MOD. 12V					
POTENZIOMETRO LINEARE (5K Ω 1W) LINEAR POTENTIOMETER (5K Ω 1W)		NON FORNIBILE NOT AVAILABLE	A RICHIESTA UPON REQUEST	A RICHIESTA UPON REQUEST	A RICHIESTA UPON REQUEST	A RICHIESTA UPON REQUEST	A RICHIESTA UPON REQUEST	A RICHIESTA UPON REQUEST
CONNESSIONI ELETTRICHE - ELECTRICAL CONNECTIONS		PG11	PG11	PG11	PG11	PG11	PG11	PG11
PESO (Kg) - WEIGHT (Kg)		1.40	2.30	3.30	4.90	4.90	6.00	6.00

\* A richiesta F04 o F07 - F04 or F07 upon request

### DATI DI CONSUMO ATTUATORE ELETTRICO - ELECTRIC ACTUATOR CONSUME DATA

MODELLO - MODEL		VB015	VB030	VB060	VB110	VB190	VB270	VB350									
VERSIONE H VERSION H	TENSIONE NOMINALE NOMINAL VOLTAGE	100-240V AC															
	CORRENTE ASSORBITA ABSORBED CURRENT	0,3-0,19A		0,3-0,2A		0,6-0,3A											
	POTENZA ASSORBITA ABSORBED POWER	30-46 VA		30-48VA		60-72 VA											
VERSIONE L VERSION L	TENSIONE NOMINALE NOMINAL VOLTAGE	12V AC/DC	24V AC/DC	12V DC	24V AC/DC	12V DC	24V AC/DC	12V DC	24V AC/DC	12V DC	24V AC/DC	12V DC	24V AC/DC	12V DC	24V AC/DC	12V DC	24V AC/DC
	CORRENTE ASSORBITA ABSORBED CURRENT	1,2A	0,6A	2,0A	1,0A	3,6A	1,8A	2,0A	1,0A	3,6A	1,8A	3,6A	1,8A	3,6A	1,8A	3,6A	1,8A
	POTENZA ASSORBITA ABSORBED POWER	15 VA		24 VA		44 VA		24 VA		44 VA		44 VA		44 VA		44 VA	
FREQUENZA FREQUENCY		50/60 HZ															



MOD.	FORATURA ISO 5211	CH	A	B	C	D	E	F	G	H	I	L	M	N	O	ØP
VB015	F03-F05*	11	123	141,5	42,5	120,5	126	15,5	103	32	14	36	50	M5X12	M6X14	68
VB030	F03-F05*	11	157	188	60,5	129,5	146	42	33	36	12	36	50	M5X12	M6X14	65
VB060	F05-F07	14	185	215	67,5	146,5	173	42	51	36	16	50	70	M6X15	M8X17	65
VB110	F07-F10	17	211	232,1	84	153	178	54,1	54	40	19	70	102	M8X20	M10X20	110
VB190	F07-F10	17	211	232,1	84	153	178	54,1	54	40	19	70	102	M8x20	M10x20	110
VB270	F07-F10	22	222	233,5	77	170	182	51,5	54	40	24	70	102	M8x20	M10x20	110
VB350	F07-F10	22	222	233,5	77	170	182	51,5	54	40	24	70	102	M8x20	M10x20	110

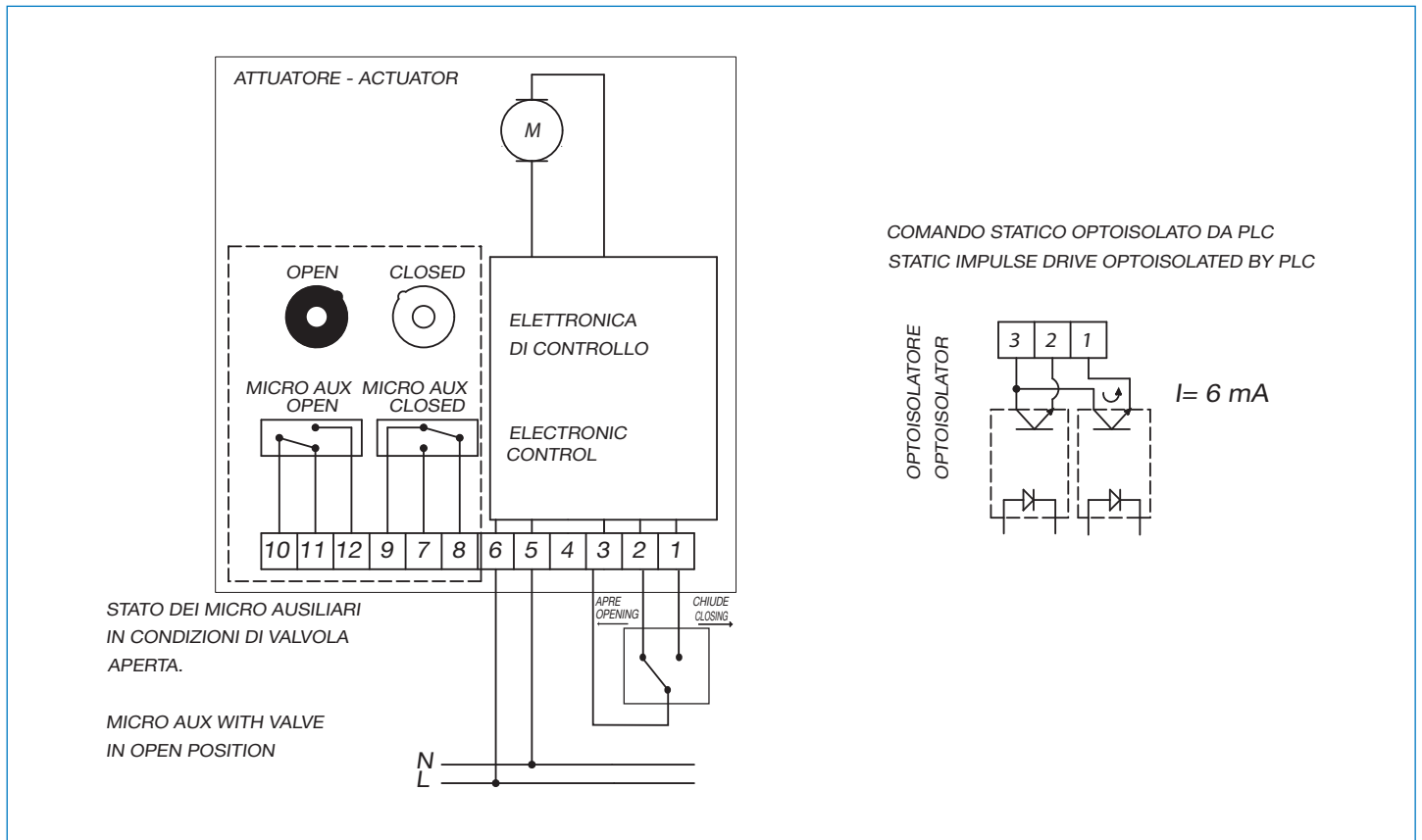
\* A richiesta F04 o F07 - Upon request F04 or F07



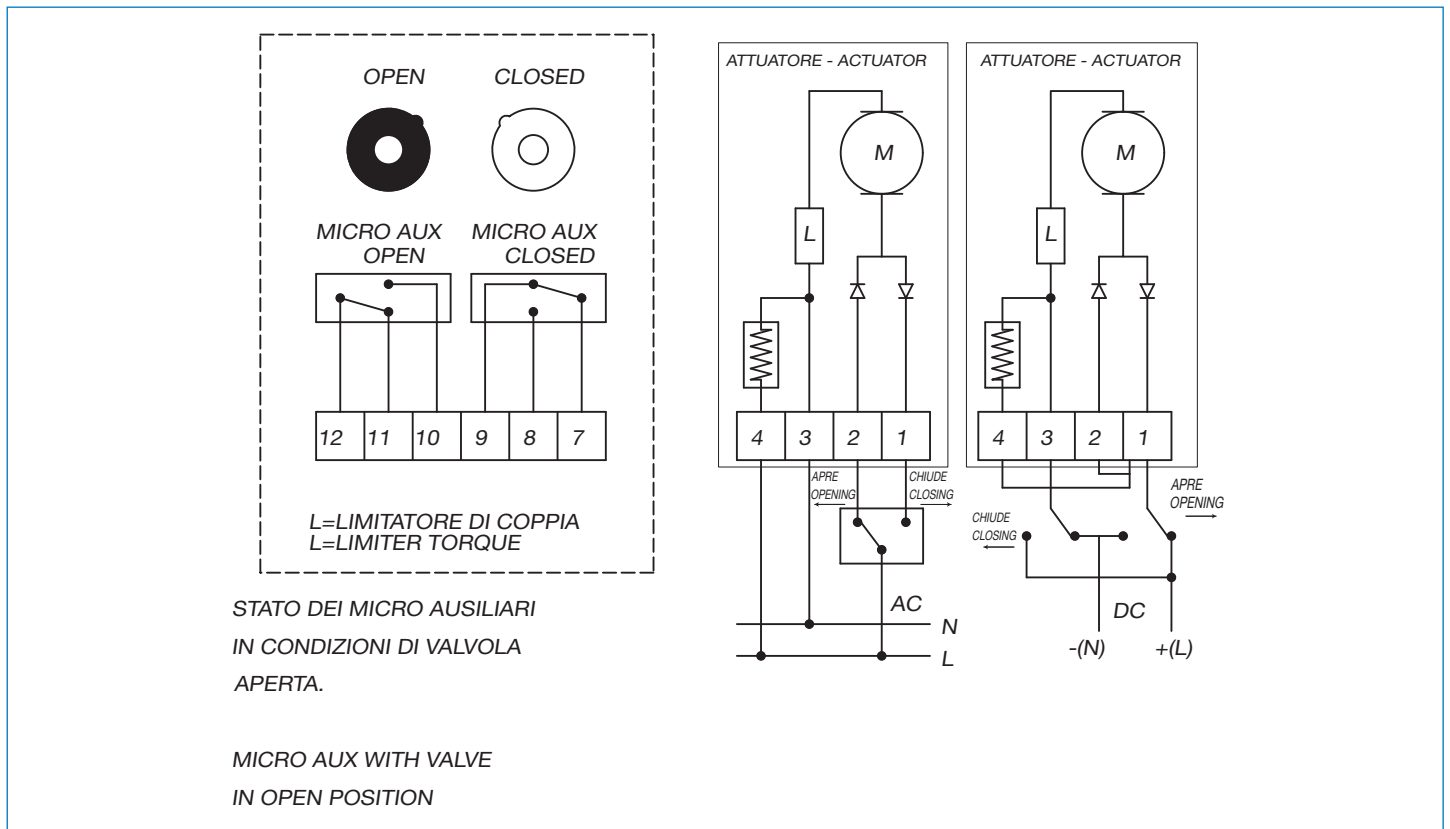
**VALBIA**



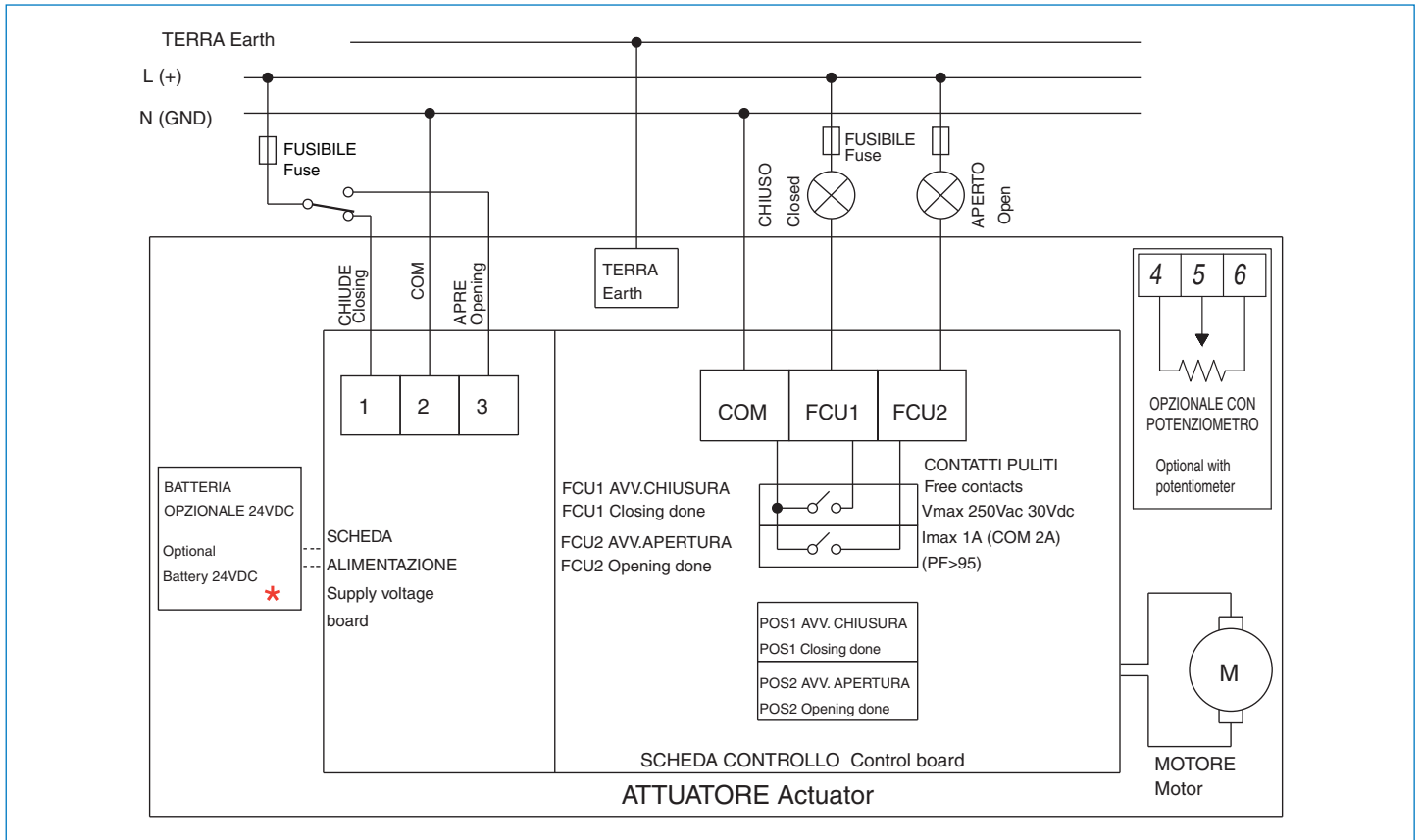
**SCHEMA ELETTRICO VB015 100-240V 50/60Hz**  
**ELECTRIC WIRING VB015 100-240V 50/60Hz**



**SCHEMA ELETTRICO VB015 12V-24V AC/DC**  
**ELECTRIC WIRING VB015 12V-24V AC/DC**

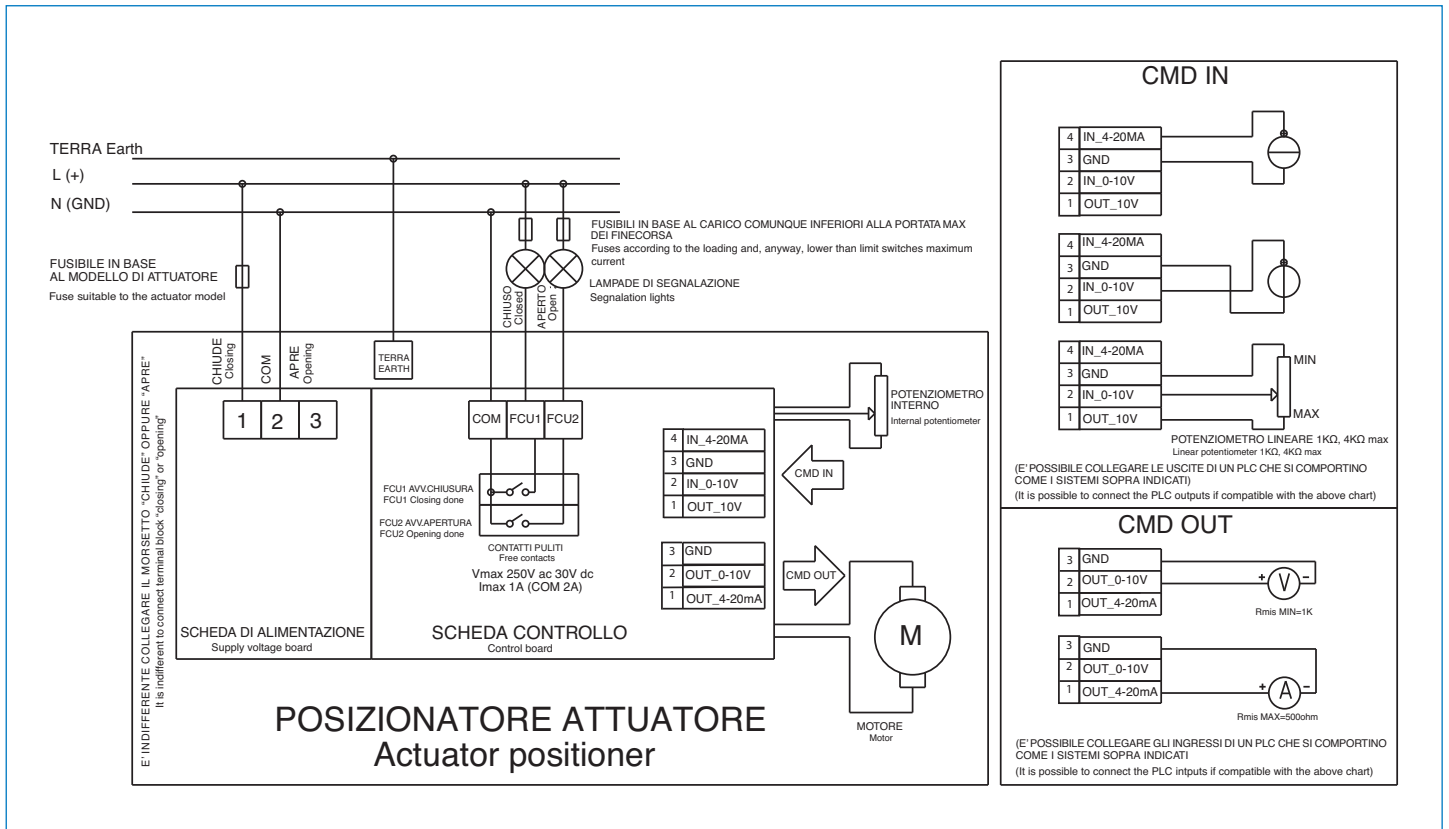


**SCHEMA ELETTRICO DAL VB030 AL VB350 12V DC, 24V AC/DC, 100-240V AC**  
**ELECTRIC WIRING FROM VB030 TO VB350 12V DC, 24V AC/DC, 100-240V AC**

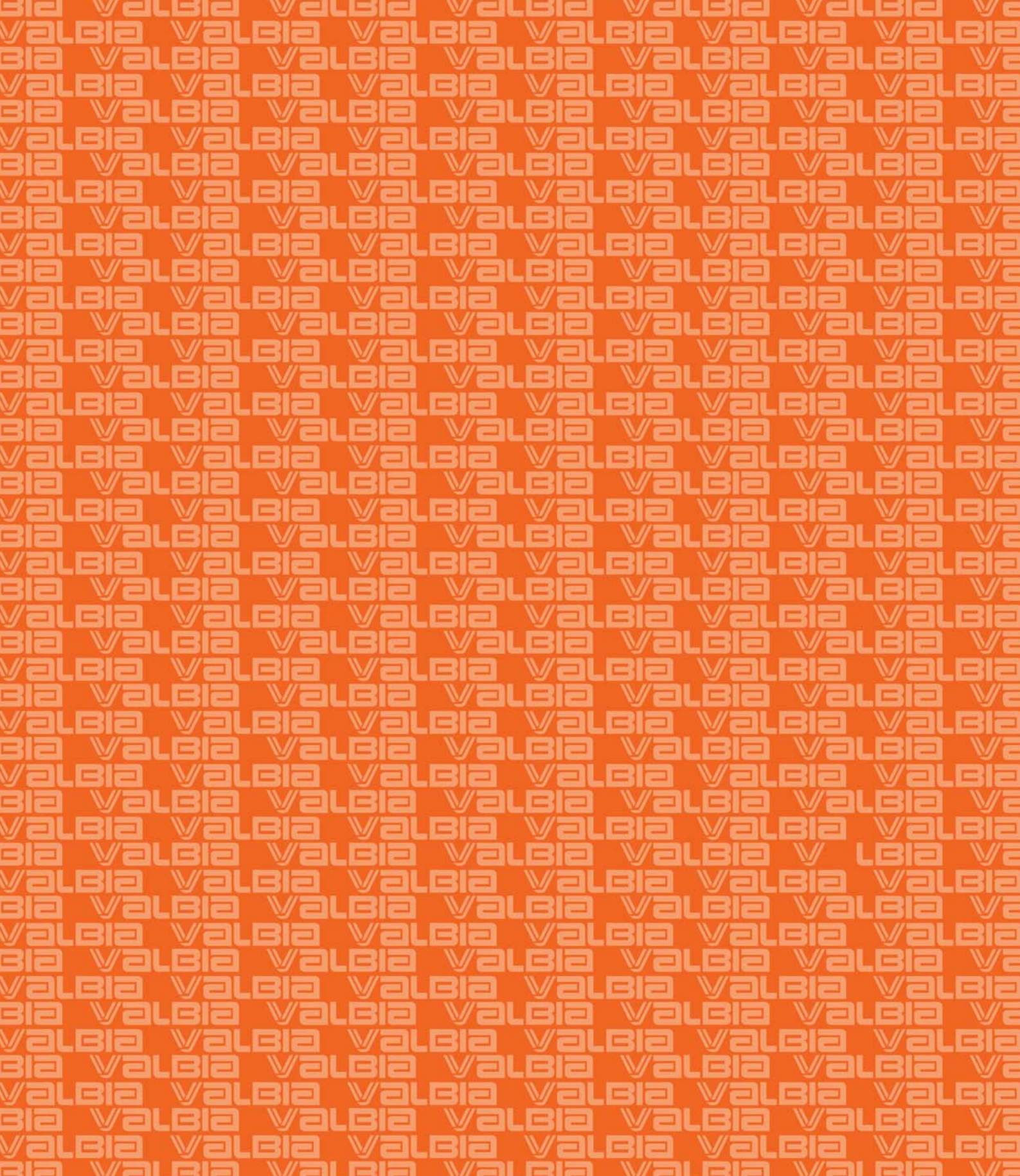


\* Non disponibile per la versione 12V - Not available for version 12V

**SCHEMA ELETTRICO CON POSIZIONATORE DAL VB030 AL VB350 12V DC, 24V AC/DC, 100-240V AC**  
**ELECTRIC WIRING WITH POSITIONER FROM VB030 TO VB350 12V DC, 24V AC/DC, 100-240V AC**







**VALBIA S.r.l.**

Via Canossi, 31 - 25060 Brozzo (BS) Italia - P.O. Box 4

Tel. +39 030 89 69 411 - Fax +39 030 86 10 014

[www.valbia.it](http://www.valbia.it) - E-mail [valbia@bonomi.it](mailto:valbia@bonomi.it)

**N. 122/B**