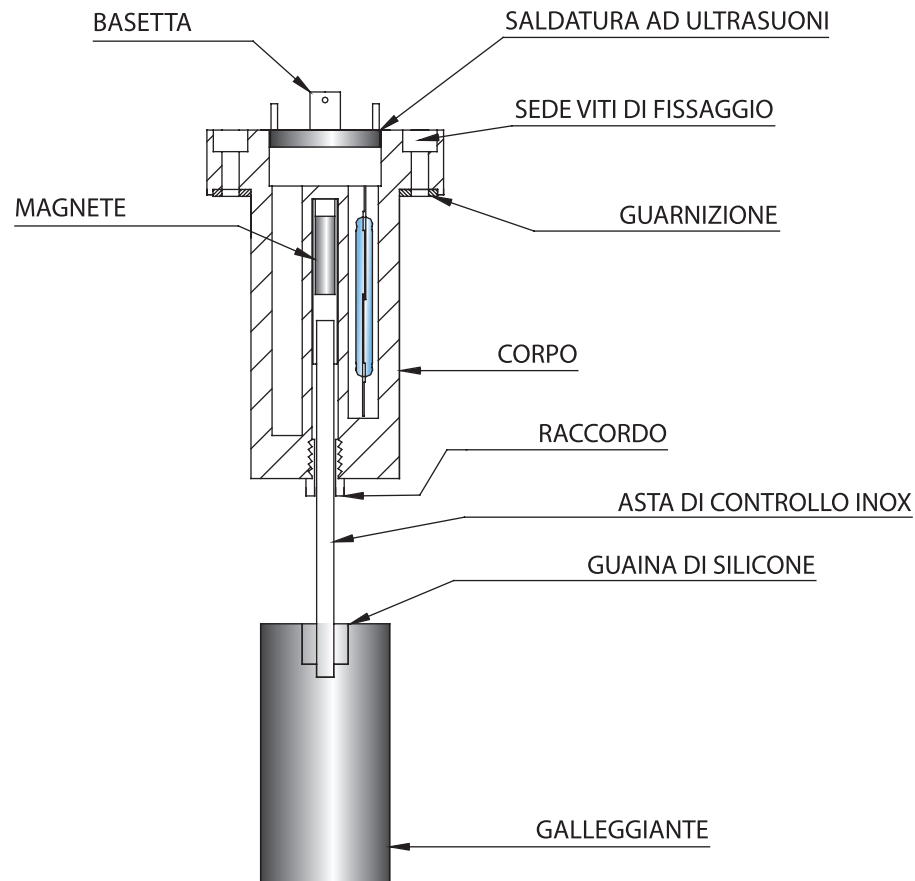


RAPID LEVEL

I LIVELLOSTATI BREVETTATI DALLE CARATTERISTICHE UNICHE



* Si può ottenere la lunghezza desiderata semplicemente tagliando l'astina in acciaio, con un semplice tagliatubi; oppure si può variare il punto di intervento utilizzando un galleggiante con foro passante che permette, ogni qual volta ve ne sia l'esigenza, di modificare il punto di controllo del liquido.

* Può essere impiegato per liquidi sporchi, acqua, petroli, olii refrigeranti e tollera la presenza di particelle metalliche anche ferrose, poichè il galleggiante non porta magneti ed è solidale con l'asta.

* Un solo galleggiante può azionare un solo Reed (min. o max. livello), o due Reed (min. e vuoto o max. ed extra max. livello) soddisfacendo in tal modo le esigenze più complesse.

* Sicurezza totale determinata dal fatto che la parte elettrica è totalmente separata nel lato del serbatoio e perfettamente sigillata rispetto al lato esterno per mezzo della saldatura ad ultrasuoni.

* Il corpo in nylon-vetro è robustissimo sotto l'aspetto meccanico, resistentissimo sotto il profilo chimico ed ideale quale contenitore isolante dei contatti Reed.

* I Rapid Level sono forniti di serie con astine adatte per il controllo di una quota massima di 500 o 1000mm. Per ottenere delle quote specifiche, consultare la tabella riportata nella pagina successiva.

* Possono essere richiesti già predisposti per il controllo di quote pre-determinate.

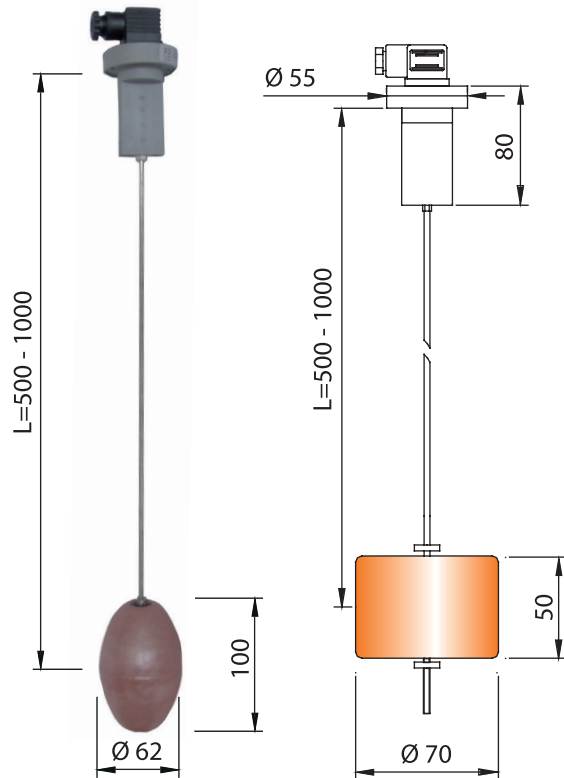
GALLEGGIANTE PASSANTE



A richiesta, il galleggiante può essere fornito con foratura passante e venire quindi posizionato sull'asta nel punto desiderato senza tagliare l'asta stessa, che potrà quindi essere lunga quanto l'altezza del serbatoio. In seguito il punto di controllo del liquido potrà, se necessario, essere modificato a piacere, semplicemente spostando il galleggiante. A richiesta fornibile con fermi in Aisi 316.

RL/G1 - MAXI

LIVELLOSTATO PER CENTRALINE "MAXI"



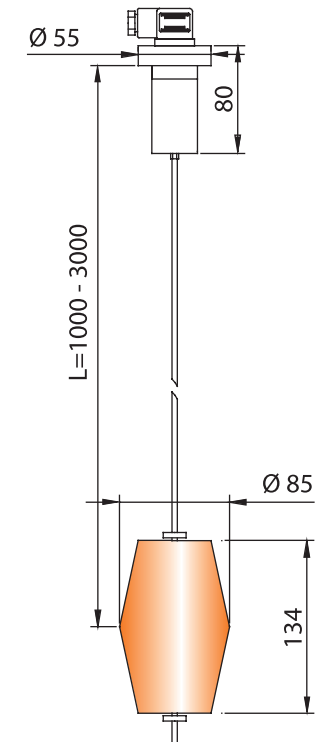
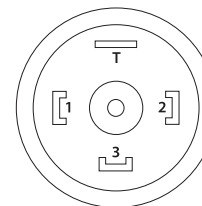
POSSIBILITA' DI RINFORZO CON LIQUIDI IN AGITAZIONE

POSSIBILITA' DI CONTROLLARE SINO A 3 m

ASTA PIENA E GALLEGGIANTE IN PVC ESPANSO

REGOLAZIONE DEL PUNTO DI INTERVENTO IN MODO SEMPLICE E VELOCE

CONNESSIONE:
Connettore CE
EN 175301-803-A IP65 PG.9/11



VERSIONE	ATTACCO	CONTATTI ELETTRICI					REED	REED IN SCAMBIO			TEMPERATURA DI ESERCIZIO -20 +80°C	PRESSIONE MASSIMA 10 Bar
		S1= CHIUSO IN ASSENZA DI LIQUIDO	S1A= CHIUSO IN PRESENZA DI LIQUIDO	S2= SCAMBIO	S3= MINIMO VUOTO	S4= MINIMO VUOTO SPECIALE		STD	PLC	S2+S2		
RL / G1 - MAXI - F3 (F2)	FLANGIA 3/2 FORI						3 A. 60W 60V.A. 230VDC 230 VAC	1A. 60W 60V.A. 250VDC 250 VAC	1A. 20W 20V.A. 150VDC 150 VAC	0,5A. 30W 500 VDC		
RL / G1 - MAXI - 1" GAS	1" GAS											
RL / G1 - MAXI - 1" 1/4 GAS	1" 1/4 GAS											
RL / G1 - MAXI - 1" 1/4 NPT	1" 1/4 NPT											