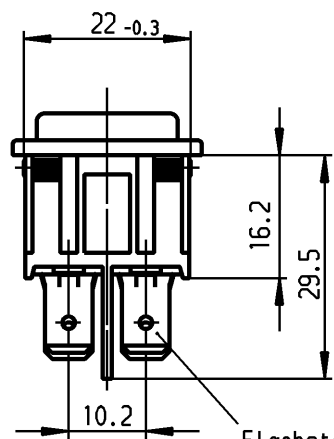
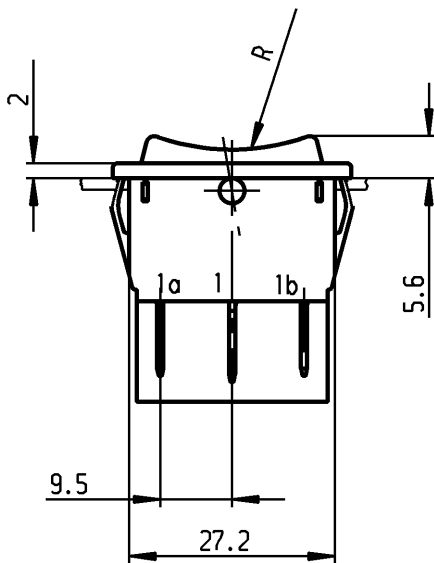
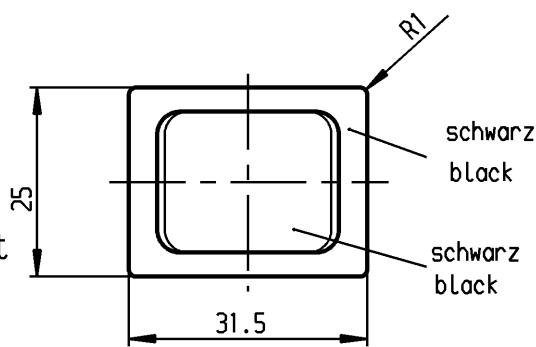


1	2	3	4
Empfohlener Ausschnitt für Rastbefestigung (Grat gegenüber Bestückungsseite) recommended cut-out for snap-in fixing (edge opposite to snap-in direction)	Wanddicke wall thickness	Ausschnittlänge length of cut-out	Ausschnittbreite width of cut-out
	0.75 to / bis 1.25	30 -0.1	22 +0.2
	>1.25 to / bis 2	30.2 -0.1	22 +0.2
	>2 to / bis 3	30.6 -0.1	22 +0.2

VERTRAULICH-CONFIDENTIAL
 Alle Rechte bei Marquardt, auch fuer den Fall von Schutzrechtsanmeldungen. Jede Verfuegungsbefugnis, wie Kopier- und Weitergaberecht, bei uns.
 This document is the exclusive property of Marquardt. Without our consent, it may not be reproduced or given to third parties.



Flachstecker
plug-in
DIN 46244-A6.3x0.8



Aufschrift
Marking



1839.

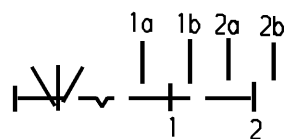
16(4)/250 ~ T105/55



16A 125-250V AC
 1/3 HP 125V AC
 1/2 HP 250V AC
 R135

Herstellort/-jahr/-woche
nach DIN EN 60062

code of manufacture:
place / year / week
acc. to DIN EN 60062



Umschalter 2-polig

Ausstellung in der Mitte
Für Geräte der Klasse II geeignet

DPDT

with centre-off
suitable for appliances of class II

Schutzvermerk
nach DIN 34 beachten
COPYRIGHT RESERVED

Für Form und Lage FOR SHAPE AND LOC.		Allgemeintoleranzen UNTOLERANCED DIMENSIONS		Pause COPY		Blatt SHEET		Typ		Zeichn./DRAWING NO.		Index	
Für Winkel FOR ANGLE		PROJECTION		Laengen LENGTH		Original DIN		K		1839.3512			
± 2°		Abmasse und Nennmassbereiche Angaben in mm		Radien RADII		Maßstab SCALE						Geraeteschalter Appliance Switch	
		ALL DIMENSIONS ARE IN MILLIMETRES		± 10%		A4 1:1							
						0 10 20 30 mm							
c		g		CAD Medusa		Z							
b 64508		f		gez./DRAWN BY 10.05.00 grh									
a 29511		e		gepr./CHECKED BY mej									
		d		Ersatz für/REPLACEMENT OF									
Ausg. ISSUE		Änderung REVISION		gez. DRAWN BY		Zeichn. gl. Nr. vom 22.04.86							
												MARQUARDT Marquardt, D-78604 Riethem-Weilheim	