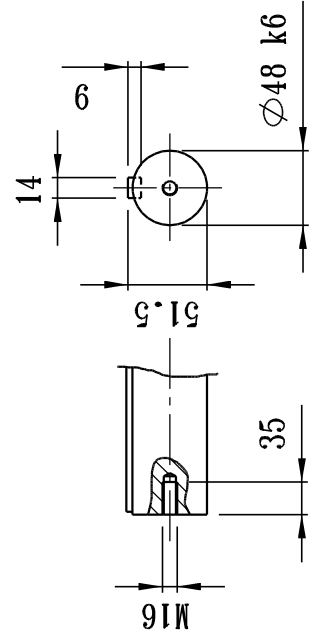
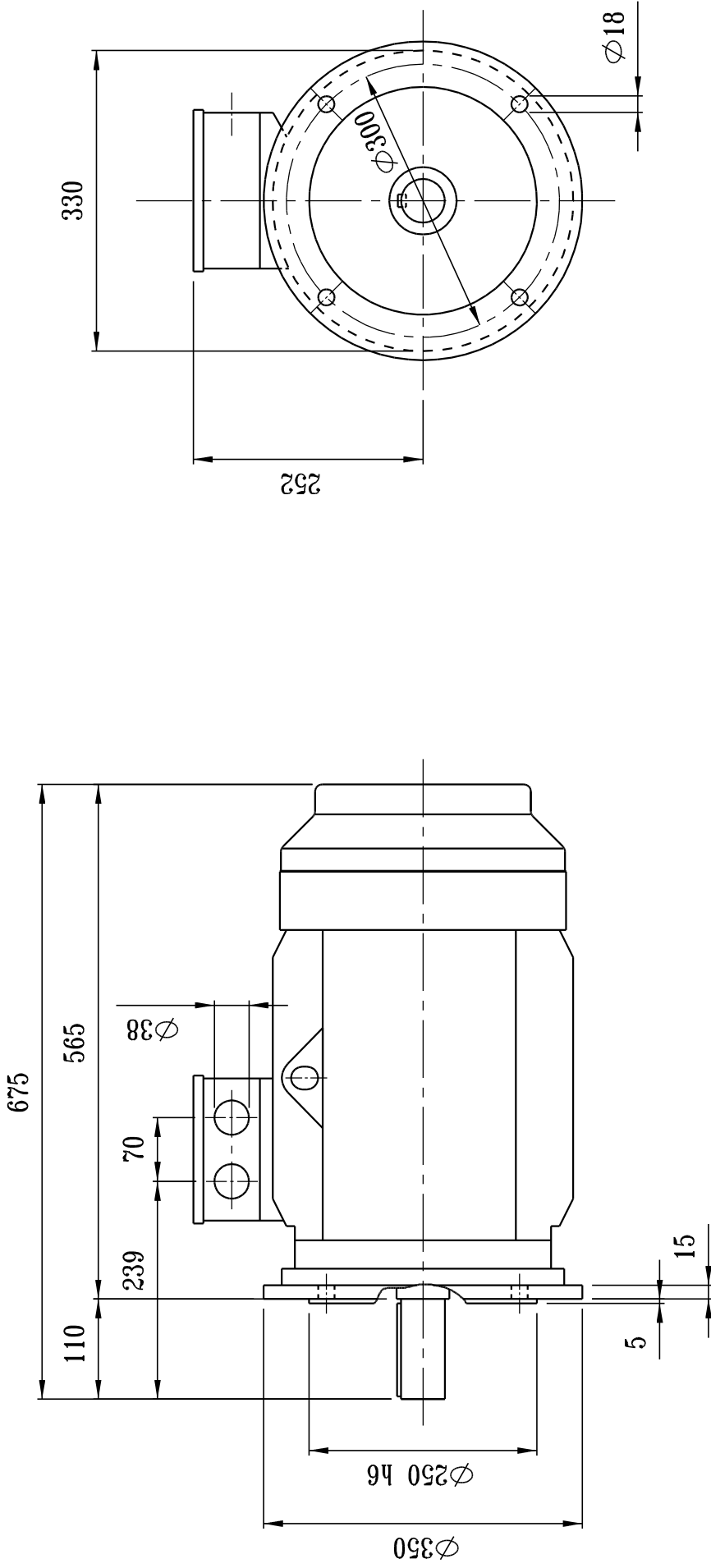




Tipo - Type -

MAF180 M-L

Peso - Weight - Gewicht
Masse - - Kg



Firma - Name - Nom : Boarino

Data - Date - Datum : 12.06.95
Fecha -

Disegno - Drawing - Zeichnung
Plan - Dibujo - - Nr. E6700190