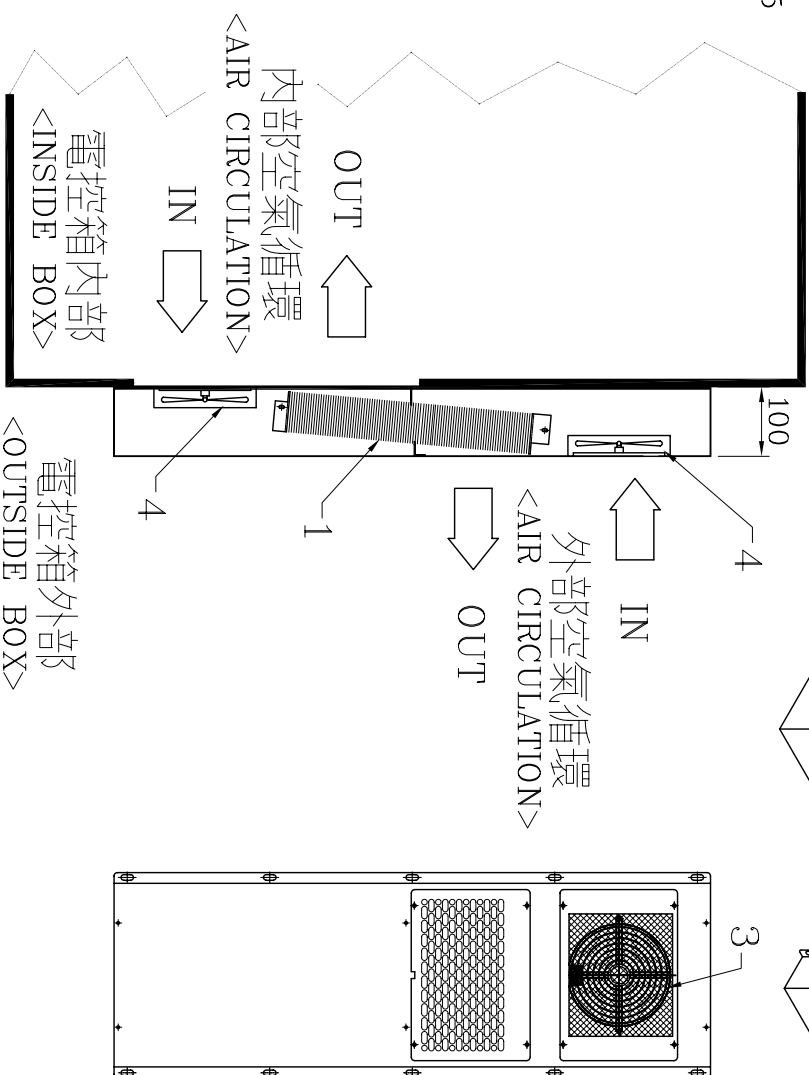
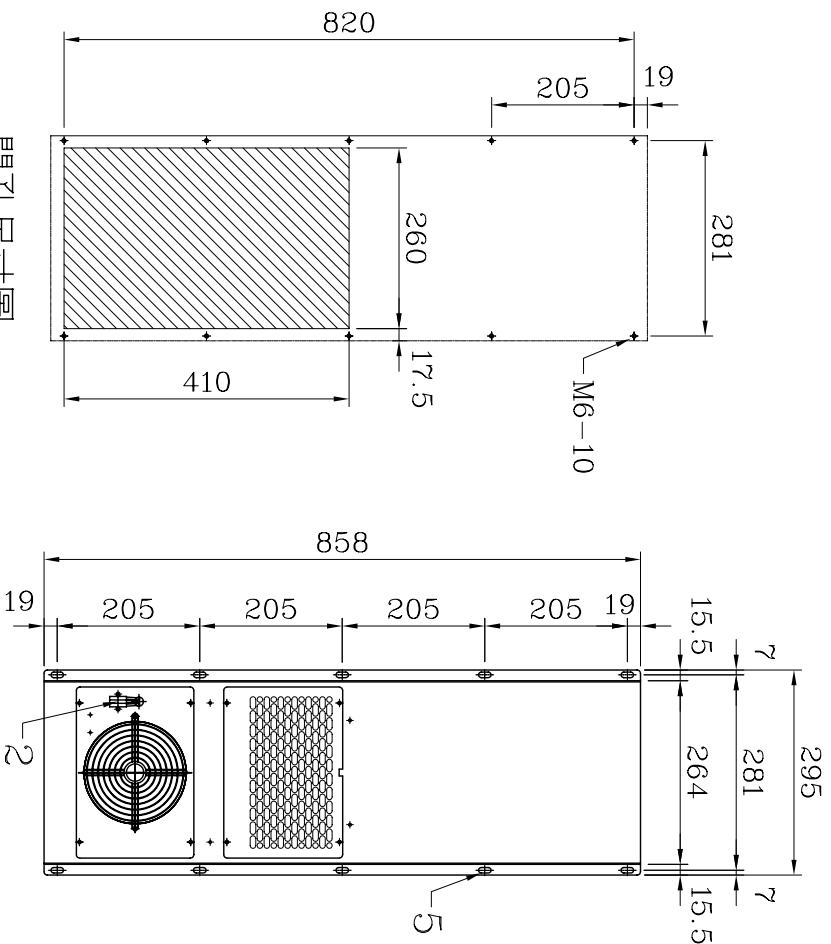


NO.	名稱	NAME	規格 SPECIFICATION
1	冷凝器	Condenser	鰭管風冷式 CROSS-FIN COIL TYPE
2	端子台	Terminal block	WAGO 260
3	過濾網	Air filter	173x156mm
4	風扇	Electric fan	17cm 6"110V/220V
5	固定孔	Fixed hole	ø8x18-10



開口尺寸圖

<OPENING DIMENSION CHART>

威士頓精密工業(股)公司
WESTEN PRECISE INDUSTRIES CO., LTD.

型式 MODEL	EA7AF	圖號 NO.	EA7AF-50	設計 DESIGN	許森永	製圖 DRAFTSMAN	林冠偉	審核 VERIFY	
型號 TYPE	掛壁式電氣箱專用熱交換器	名稱 NAME	外型尺寸圖	單位 UNIT	mm	版本 VERSION	02	日期 DATE	941024
比例 SCALE	1:11	客戶規格 CLIENT		圖本 DRAWING		圖本 DRAWING		日期 DATE	