



Micro Detectors



BARRIERE DI SICUREZZA - *SAFETY LIGHT GRIDS*

SBH barriera ottica di sicurezza autotestante di tipo 2
SBH self-testing safety light grids type 2

SBM barriera ottica di sicurezza di tipo 4
SBM safety light grids type 4



SOMMARIO - INDEX

SBH BARRIERA OTTICA DI SICUREZZA AUTOTESTANTE DI TIPO 2 <i>SBH SELF-TESTING SAFETY LIGHT GRIDS TYPE 2</i>	2
Elenco delle caratteristiche funzionali - <i>List of the functions</i>	2
Descrizione generale - <i>General description</i>	2
Descrizione del codice - <i>Code structure</i>	4
Specifiche - <i>Specifications</i>	5
Definizione del modello - <i>Model selector</i>	6
Dimensioni - <i>Dimensions</i>	8
Connettori e connessioni - <i>Wiring and connectors</i>	10
Accessori disponibili - <i>Available accessories</i>	12
SBM BARRIERA OTTICA DI SICUREZZA DI TIPO 4 <i>SBM SAFETY LIGHT GRIDS TYPE 4</i>	14
Elenco delle caratteristiche funzionali - <i>List of the functions</i>	14
Descrizione generale - <i>General description</i>	14
Descrizione del codice - <i>Code structure</i>	15
Definizione del modello - <i>Model selector</i>	16
Specifiche - <i>Specifications</i>	16
Dimensioni - <i>Dimensions</i>	17
Connettori e connessioni - <i>Wiring and connectors</i>	18
Accessori disponibili - <i>Available accessories</i>	19





SBH BARRIERA OTTICA DI SICUREZZA AUTOTESTANTE DI TIPO 2 *SBH SELF-TESTING SAFETY LIGHT GRIDS TYPE 2*

ELENCO DELLE CARATTERISTICHE FUNZIONALI - *LIST OF THE FUNCTIONS*



- Modelli con diverse altezze da 150 mm a 1800 mm
- *Protective field height from 150 mm to 1800 mm*
- Possibilità di collegamento in cascata fino a 3 coppie
- *Cascadable - up to 3 systems*
- Lunghezza massima di intercollegamento: 3 m
- *Max 3 m cable length between sensors*
- Funzioni di EDM e RES disponibili
- *With/without RES, EDM functions*
- Dimensioni compatte
- *Small dimensions*
- Risoluzione di: 20/30/40 mm
- *20/30/40 mm resolution*
- Campi di distanza di lavoro: 0-6 m e 2,5-19 m
- *Ranges 0-6 m; 2,5-19 m*
- Auto testante
- *Self-testing*
- Due uscite statiche PNP protette
- *2 PNP protected outputs*
- Segnale ottico codificato (3 scelte possibili)
- *Beam coding (3 addresses can be set)*
- Certificazione tipo 2 secondo EN61496
- *Type 2 according IEC 61496*

DESCRIZIONE GENERALE - *GENERAL DESCRIPTION*

La serie individua una cortina luminosa di categoria 2, è dedicata alla protezione mani ed arti con risoluzioni di 20, 30, 40 mm; la risoluzione 20 mm non è disponibile per le altezze di area protetta da 1350 a 1800 mm. Sono disponibili diverse altezze di area protetta a multipli di 150 mm: 150, 300, 450, 600, 750, 900, 1050, 1200, 1350, 1500, 1650, 1800 mm.

Per l'emettitore sono disponibili due gruppi di modelli: un gruppo realizza la portata di 0-6 m, l'altro realizza la portata 2,5-19 m; per i ricevitori non esistono varianti di portata, esiste un solo gruppo di modelli da accoppiare ad uno o l'altro gruppo di emettitori.

Sono utilizzati due tipi di contenitori costituiti da un profilo di alluminio di sezione 29x34 o 40x48 mm, il contenitore più piccolo viene utilizzato per i modelli che hanno altezze di area fino a 1200 mm; il contenitore più grande viene utilizzato per quelli che hanno altezza di area da 1350 a 1800 mm.

Sia del proiettore che del ricevitore sono disponibili due gruppi di modelli con diverse modalità di connessione, modelli STANDARD e modelli CASCADABLE (+ RES).

I modelli STANDARD possono essere utilizzati singolarmente o come elemento terminale di una connessione in cascata. I modelli CASCADABLE (+RES) vanno utilizzati come elemento intermedio o come elemento iniziale di una cascata di massimo tre elementi, dispongono di una presa M12 femmina 8 poli di interconnessione aggiuntiva in testa da utilizzare per la interconnessione. Un elemento ricevitore CASCADABLE può essere utilizzato singolarmente insieme ad un elemento emettitore STANDARD, in questo caso (solo in questo) rende attiva sul connettore di interconnessione la funzione di RESET del blocco al riavvio. Il RESET è escludibile con opportuni ponticelli o applicando un accessorio costituito da un connettore precablato. Se serve il RESET in una cascata si deve attuare su una unità a valle. I modelli con altezza dell'area di 150 mm non sono disponibili in versione CASCADABLE + RES.

Tutti i modelli ricevitore (STANDARD e CASCADABLE) rendono disponibile sul connettore principale l'ingresso EDM, la funzione EDM è fornita come standard, per escluderla è necessario eseguire una complessa manovra manuale. Una volta disattivato l'EDM questo si riattiva automaticamente se il software rileva che è stato connesso a dei contatti di controllo. Tutti i modelli STANDARD e CASCADABLE hanno disponibile la funzione di codifica che previene la mutua interferenza tra diverse unità visibili tra loro. Sono disponibili tre codici diversi, che si attivano attraverso il cablaggio di due cavi del connettore principale; in una cascata basta codificare il primo elemento, gli elementi di una stessa cascata non si influenzano.



Per la connessione in cascata delle due unità a monte è necessario utilizzare cavi speciali di lunghezza fino a 3 m massimo per tratta che vengono forniti come accessori.

Tutti i modelli hanno come connettore principale una spina M12 da 8 poli; i modelli CASCADABLE hanno come connettore secondario una presa M12 da 8 poli.

I modelli si distinguono essenzialmente per funzioni, connessione, risoluzione, altezza dell'area, portata (solo emettitore).

Le barriere SBH possono essere utilizzate con la unità SBCR03, si può utilizzare una sola coppia o catena per unità.

La unità SBCR03 è indispensabile qualora sia necessario avere la funzione di Muting.

This Series, that detects a light curtain of category 2, is suitable to hands and limb protection with a resolution of 20, 30 and 40 mm; the 20 mm resolution is not available for protected area heights from 1350 to 1800 mm.

Several heights for the protected area are available as multiple of 150 mm: 150, 300, 450, 600, 750, 900, 1050, 1200, 1350, 1500, 1650, 1800 mm.

There are different models groups for the emitter: one group covers the distance 0-6 m while the other covers the distance of 2,5-19 m. As far as the receiver is concerned, there only one group of models to be combined to one of the two available for the emitter. The cases can be made up of aluminum profiles of two different diameters: 29x34 or 40x48 mm. The smaller case is used for the models with area heights up to 1200 mm, while the bigger one, is used for the area heights ranging from 1350 to 1800 mm.

Both for the emitter and the receiver, two models groups with different connection mode are available, STANDARD and CASCADABLE (+RES) models.

The STANDARD models can be used individually or as a final element of a cascade connection.

The CASCADABLE (+RES) models must be used as first or intermediate element of a connection cascade of maximum three elements, and are equipped with an additional 8 poles female M12 plug on top to be used for the interconnection.

One CASCADABLE receiver element can be used individually together with one STANDARD emitter element. In this case (only in this case) becomes available on the connector the RESET function of the restart block. It is possible to exclude the RESET by making suitable bypasses or using a specific accessory made up of a precabled connector. If you need the RESET on a cascade connection, you must activate it on one bottom unit.

The models with 150 mm area height are not available in the CASCADABLE (+RES) version.

All the receiver models (STANDARD and CASCADABLE) are equipped with the EDM input on the main connector. The EDM function is supplied as standard and to exclude it, it is necessary to carry out a complex manual procedure.

The EDM is automatically enabled when the software detects that the device is connected to some control contacts.

All STANDARD and CASCADABLE models dispose of the code function that prevents the mutual interference of the different visible units.

There are three different codes that can be activated through the connection of two cables of the main connector. It is sufficient to code the first element of a cascade, the other elements do not influence each other.

For the cascade connection of the two top units, it is necessary to use special cables of a maximum length of 3 m supplied as accessories.

The main connector of all the models is a 8 poles M12 plug, the secondary connector of the CASCADABLE models is a 8 poles M12 socket.

The features that differentiate the models are essentially the functions, connection, resolution, area height and reading distance (only emitter).

The SBH light grids can be used together with the SBCR03 unit. It is possible to use one only couple or chain per unit.

The SBCR03 unit is essential whether the Muting function is needed.





DESCRIZIONE DEL CODICE - CODE STRUCTURE

SBH E / 2 A - N H

Reticolo ottico di sicurezza tipo 2
Safety light curtain type 2

Funzione / Function

Emittitore
Emitter

Ricevitore
Receiver

Portata / Risoluzione
Range / Resolution

Emittitore risoluzione 20 mm portata 0-6 m
Emitter range 0-6 m resolution 20 mm

Emittitore risoluzione 30 mm portata 0-6 m
Emitter range 0-6 m resolution 30 mm

Emittitore risoluzione 40 mm portata 0-6 m
Emitter range 0-6 m resolution 40 mm

Emittitore 2,5-19 m / Ricevitore risol. 20 mm
Emitter 2,5-19 m / Receiver resol. 20 mm

Emittitore 2,5-19 m / Ricevitore risol. 30 mm
Emitter 2,5-19 m / Receiver resol. 30 mm

Emittitore 2,5-19 m / Ricevitore risol. 40 mm
Emitter 2,5-19 m / Receiver resol. 40 mm

Tipo di connessione
Connection interface

H Connettore maschio M12 a 8 poli
Male M12 8 pins, I/O plug

N Elemento standard, usabile singolarmente o come elemento terminale di una catena
Standard version

S Elemento concatenabile, usabile come primo elemento di una catena e come elemento intermedio, o nel caso del ricevitore, come singolo elemento con funzione di restart interlock (RES)
Cascade versions have an expansion socket on the sender and the receiver, whereas RES versions have it on the receiver only.

Altezza dell'area protetta
Protection zone height

A 150 mm disponibile solo in versione standard
150 mm standard version only

B 300 mm

C 450 mm

D 600 mm

E 750 mm

F 900 mm

G 1050 mm

H 1200 mm

L 1350 mm

M 1500 mm

N 1650 mm

O 1800 mm



serie SBH - SBH series





SPECIFICHE - SPECIFICATIONS

Altezza del campo protetto	150... 1800 mm	Protective field height
Dimensione sezione del contenitore	34x29 mm 150... 1200 mm 40x48 mm 1350... 1800 mm	Housing dimensions
Distanza operativa	0...6 m / 2,5... 19 m	Operating ranges
Risoluzioni	20 mm alt.za/f.ld heig. max 1200 30 mm; 40 mm	Resolution
Tipo di emissione	Infrarossa / <i>Infrared 950 nm</i>	Emission
Tensione di alimentazione	24 V DC \pm 20%	Supply voltage
Ondulazione residua	5 % Max.	Ripple
Consumo Emittitore	6,2 W max	Emitter power consumption
Consumo Ricevitore	8 W max	Receiver power consumption
Intervallo di autotest	3 s	Self testing period
Sincronizzazione	Ottica / optic	Synchronization
Tempo di risposta max	7... 34 ms	Response time
Cavo di connessione	0,25 mmq (M12) max 15 m	Connection cable
Uscite OSSD1 e OSSD2	PNP I max = 500 mA autotestate e protette al corto circuito / <i>self tested and short circuit protected</i>	OSSD 1-2 outputs
V uscita Alta min. a I = 500 mA	Val. / <i>Vsupp.</i> - 2,25 V	Output voltage H minimum
V uscita Bassa max	1 V	Output voltage L maximum
Corrente residua in caso di guasto	Max 190 μ A	Leakage current in fault condition
Impulsi di autotest	240 μ s ogni / each 28 ms	Self testing output pulses
Classe di protezione	III	Protection class
Grado di tenuta	IP65	Protection degree
Tipo di sicurezza	2 IEC 61496	Safety type
Temperatura operativa	0° C... +55° C	Operating temperature
Temperatura non operativa	-25° C... +70° C	Storage temperature
Umidità relativa	15... 95 %	Relative humidity
Resistenza alle vibrazioni	5 g/10 Hz... 55 Hz to IEC68-2-6	Vibrations withstand
Resistenza agli urti	10 g/16 ms to IEC 68-2-29	Shock withstand
Peso	A seconda del modello / <i>Model dependent</i> Da / <i>From</i> 0,27 Kg A / <i>To</i> 3,88 Kg	Weight

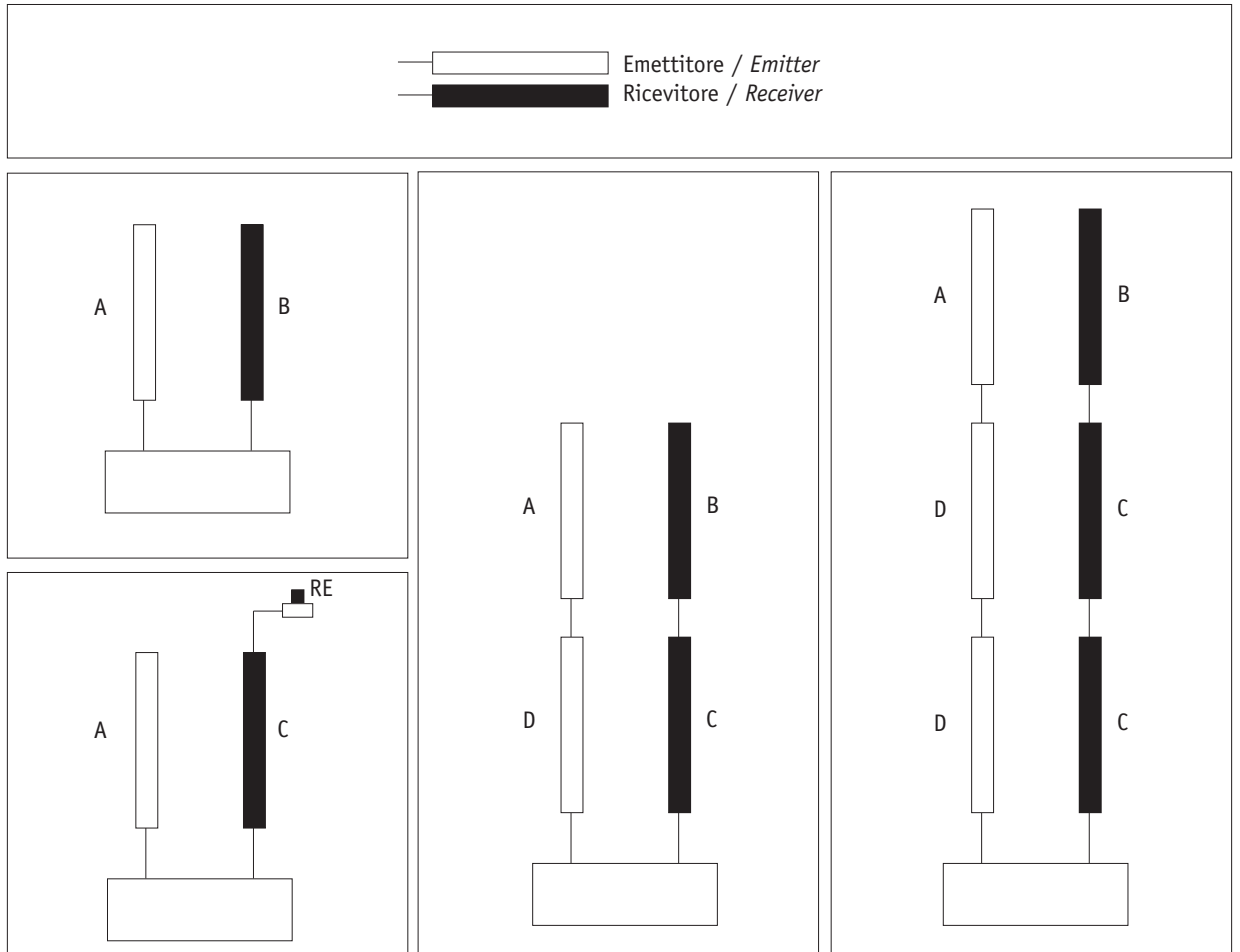




DEFINIZIONE DEL MODELLO - *MODEL SELECTOR*

Dagli esempi seguenti individuare la configurazione dell'applicazione che si desidera effettuare e ricercare il codice dell'elemento, proiettore o ricevitore, nella tabella denominata con la lettera identificativa dell'elemento ricercato.

Following below examples find the right configuration of the application you wish to carry out and look for the item code, emitter or receiver, in the corresponding column.





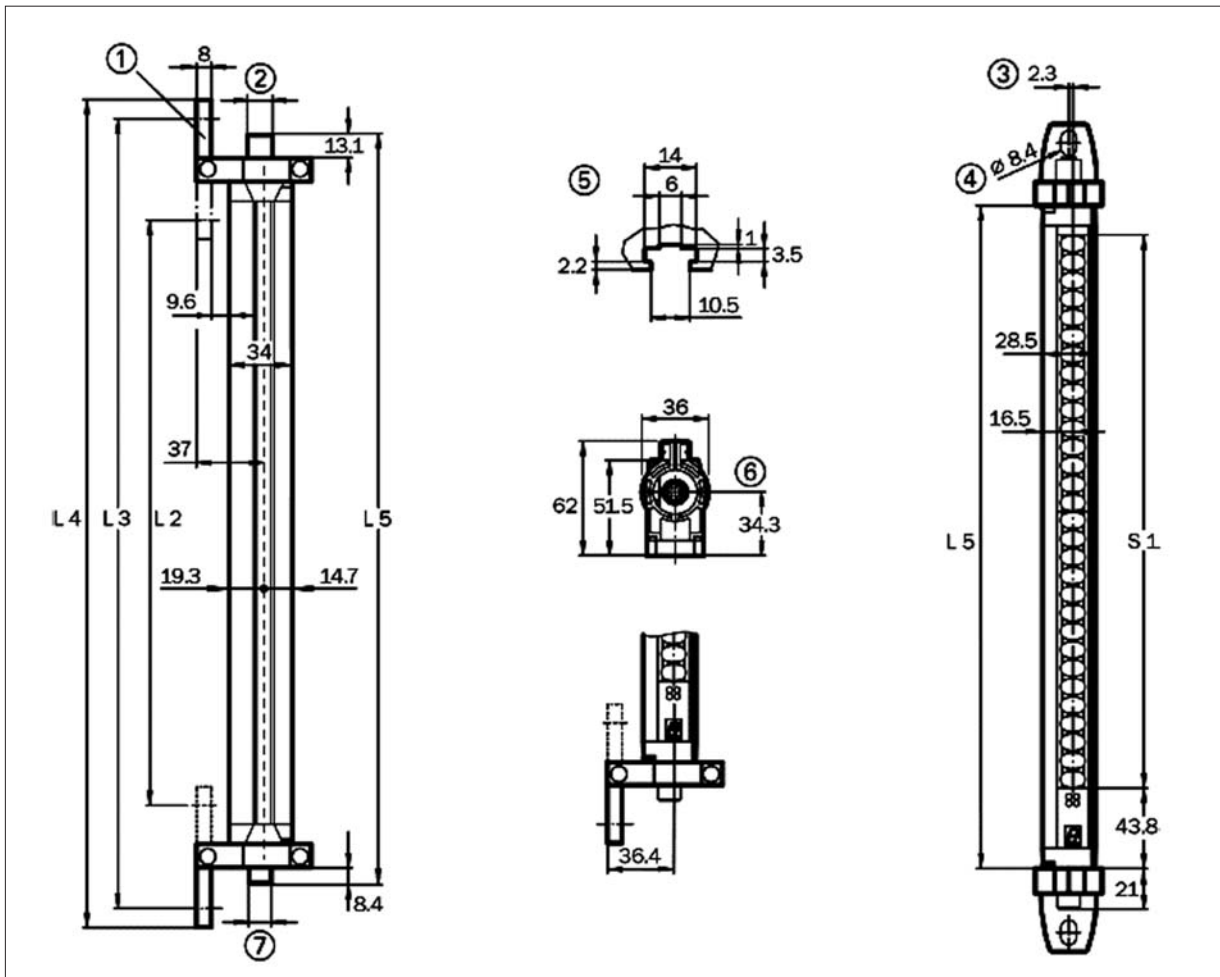
Distanza operativa Operating range	Risoluzione Resolution	Altezza Height	Emittitore A Emitter	Emittitore D Emitter	Ricevitore B Receiver	Ricevitore C Receiver	
0 ... 6 m	20 mm	150 mm	SBHE/2A-NH	---	SBHR/AA-NH	---	
		300 mm	SBHE/2B-NH	SBHE/2B-SH	SBHR/AB-NH	SBHR/AB-SH	
		450 mm	SBHE/2C-NH	SBHE/2C-SH	SBHR/AC-NH	SBHR/AC-SH	
		600 mm	SBHE/2D-NH	SBHE/2D-SH	SBHR/AD-NH	SBHR/AD-SH	
		750 mm	SBHE/2E-NH	SBHE/2E-SH	SBHR/AE-NH	SBHR/AE-SH	
		900 mm	SBHE/2F-NH	SBHE/2F-SH	SBHR/AF-NH	SBHR/AF-SH	
		1050 mm	SBHE/2G-NH	SBHE/2G-SH	SBHR/AG-NH	SBHR/AG-SH	
		1200 mm	SBHE/2H-NH	SBHE/2H-SH	SBHR/AH-NH	SBHR/AH-SH	
	30 mm	150 mm	SBHE/3A-NH	---	SBHR/BA-NH	---	
		300 mm	SBHE/3B-NH	SBHE/3B-SH	SBHR/BB-NH	SBHR/BB-SH	
		450 mm	SBHE/3C-NH	SBHE/3C-SH	SBHR/BC-NH	SBHR/BC-SH	
		600 mm	SBHE/3D-NH	SBHE/3D-SH	SBHR/BD-NH	SBHR/BD-SH	
		750 mm	SBHE/3E-NH	SBHE/3E-SH	SBHR/BE-NH	SBHR/BE-SH	
		900 mm	SBHE/3F-NH	SBHE/3F-SH	SBHR/BF-NH	SBHR/BF-SH	
		1050 mm	SBHE/3G-NH	SBHE/3G-SH	SBHR/BG-NH	SBHR/BG-SH	
		1200 mm	SBHE/3H-NH	SBHE/3H-SH	SBHR/BH-NH	SBHR/BH-SH	
		1350 mm	SBHE/3L-NH	SBHE/3L-SH	SBHR/BL-NH	SBHR/BL-SH	
		1500 mm	SBHE/3M-NH	SBHE/3M-SH	SBHR/BM-NH	SBHR/BM-SH	
		1650 mm	SBHE/3N-NH	SBHE/3N-SH	SBHR/BN-NH	SBHR/BN-SH	
		1800 mm	SBHE/3O-NH	SBHE/3O-SH	SBHR/BO-NH	SBHR/BO-SH	
	40 mm	150 mm	SBHE/4A-NH	---	SBHR/CA-NH	---	
		300 mm	SBHE/4B-NH	SBHE/4B-SH	SBHR/CB-NH	SBHR/CB-SH	
		450 mm	SBHE/4C-NH	SBHE/4C-SH	SBHR/CC-NH	SBHR/CC-SH	
		600 mm	SBHE/4D-NH	SBHE/4D-SH	SBHR/CD-NH	SBHR/CD-SH	
		750 mm	SBHE/4E-NH	SBHE/4E-SH	SBHR/CE-NH	SBHR/CE-SH	
		900 mm	SBHE/4F-NH	SBHE/4F-SH	SBHR/CF-NH	SBHR/CF-SH	
		1050 mm	SBHE/4G-NH	SBHE/4G-SH	SBHR/CG-NH	SBHR/CG-SH	
		1200 mm	SBHE/4H-NH	SBHE/4H-SH	SBHR/CH-NH	SBHR/CH-SH	
		1350 mm	SBHE/4L-NH	SBHE/4L-SH	SBHR/CL-NH	SBHR/CL-SH	
		1500 mm	SBHE/4M-NH	SBHE/4M-SH	SBHR/CM-NH	SBHR/CM-SH	
		1650 mm	SBHE/4N-NH	SBHE/4N-SH	SBHR/CN-NH	SBHR/CN-SH	
		1800 mm	SBHE/4O-NH	SBHE/4O-SH	SBHR/CO-NH	SBHR/CO-SH	
	2,5 ... 19 m	20 mm	150 mm	SBHE/AA-NH	---	SBHR/AA-NH	---
			300 mm	SBHE/AB-NH	SBHE/AB-SH	SBHR/AB-NH	SBHR/AB-SH
			450 mm	SBHE/AC-NH	SBHE/AC-SH	SBHR/AC-NH	SBHR/AC-SH
			600 mm	SBHE/AD-NH	SBHE/AD-SH	SBHR/AD-NH	SBHR/AD-SH
750 mm			SBHE/AE-NH	SBHE/AE-SH	SBHR/AE-NH	SBHR/AE-SH	
900 mm			SBHE/AF-NH	SBHE/AF-SH	SBHR/AF-NH	SBHR/AF-SH	
1050 mm			SBHE/AG-NH	SBHE/AG-SH	SBHR/AG-NH	SBHR/AG-SH	
1200 mm			SBHE/AH-NH	SBHE/AH-SH	SBHR/AH-NH	SBHR/AH-SH	
30 mm		150 mm	SBHE/BA-NH	---	SBHR/BA-NH	---	
		300 mm	SBHE/BB-NH	SBHE/BB-SH	SBHR/BB-NH	SBHR/BB-SH	
		450 mm	SBHE/BC-NH	SBHE/BC-SH	SBHR/BC-NH	SBHR/BC-SH	
		600 mm	SBHE/BD-NH	SBHE/BD-SH	SBHR/BD-NH	SBHR/BD-SH	
		750 mm	SBHE/BE-NH	SBHE/BE-SH	SBHR/BE-NH	SBHR/BE-SH	
		900 mm	SBHE/BF-NH	SBHE/BF-SH	SBHR/BF-NH	SBHR/BF-SH	
		1050 mm	SBHE/BG-NH	SBHE/BG-SH	SBHR/BG-NH	SBHR/BG-SH	
		1200 mm	SBHE/BH-NH	SBHE/BH-SH	SBHR/BH-NH	SBHR/BH-SH	
		1350 mm	SBHE/BL-NH	SBHE/BL-SH	SBHR/BL-NH	SBHR/BL-SH	
		1500 mm	SBHE/BM-NH	SBHE/BM-SH	SBHR/BM-NH	SBHR/BM-SH	
		1650 mm	SBHE/BN-NH	SBHE/BN-SH	SBHR/BN-NH	SBHR/BN-SH	
		1800 mm	SBHE/BO-NH	SBHE/BO-SH	SBHR/BO-NH	SBHR/BO-SH	
40 mm		150 mm	SBHE/CA-NH	---	SBHR/CA-NH	---	
		300 mm	SBHE/CB-NH	SBHE/CB-SH	SBHR/CB-NH	SBHR/CB-SH	
		450 mm	SBHE/CC-NH	SBHE/CC-SH	SBHR/CC-NH	SBHR/CC-SH	
		600 mm	SBHE/CD-NH	SBHE/CD-SH	SBHR/CD-NH	SBHR/CD-SH	
		750 mm	SBHE/CE-NH	SBHE/CE-SH	SBHR/CE-NH	SBHR/CE-SH	
		900 mm	SBHE/CF-NH	SBHE/CF-SH	SBHR/CF-NH	SBHR/CF-SH	
		1050 mm	SBHE/CG-NH	SBHE/CG-SH	SBHR/CG-NH	SBHR/CG-SH	
		1200 mm	SBHE/CH-NH	SBHE/CH-SH	SBHR/CH-NH	SBHR/CH-SH	
		1350 mm	SBHE/CL-NH	SBHE/CL-SH	SBHR/CL-NH	SBHR/CL-SH	
		1500 mm	SBHE/CM-NH	SBHE/CM-SH	SBHR/CM-NH	SBHR/CM-SH	
		1650 mm	SBHE/CN-NH	SBHE/CN-SH	SBHR/CN-NH	SBHR/CN-SH	
		1800 mm	SBHE/CO-NH	SBHE/CO-SH	SBHR/CO-NH	SBHR/CO-SH	





DIMENSIONI - DIMENSIONS

Modelli fino a 1200 mm di zona di altezza protetta
 Models up to 1200 mm of protective field height



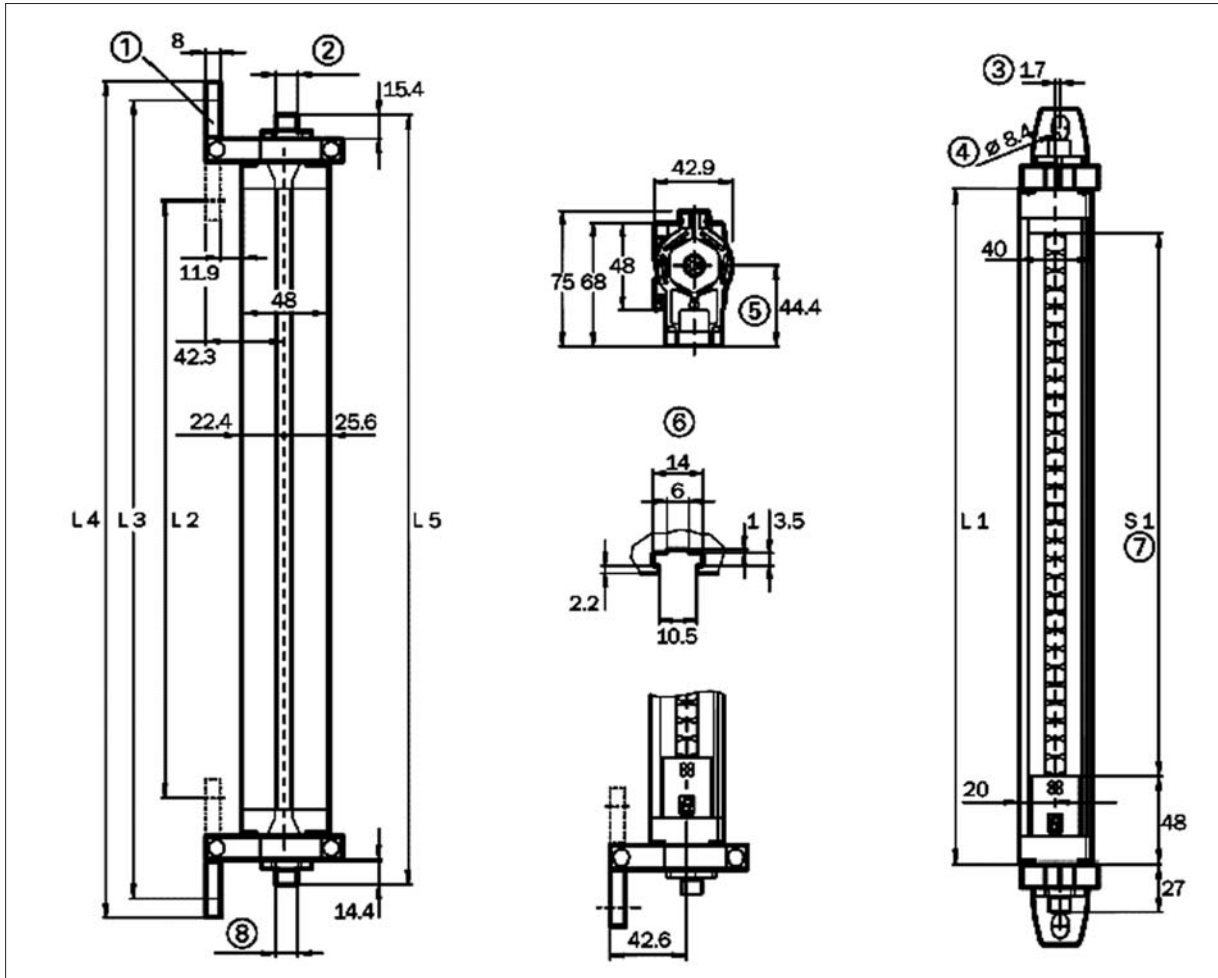
1	Staffa ST205 (non inclusa) / Clamp ST205 (not included)	5	Canale per montaggio con dado scorrevole / Slide nut channel for side mounting
2	Connettore femmina M12x1 / M12x1 female connector	6	Allineamento / Alignment
3	Aggiustaggio della linea centrale / Center line offset	7	Connettore M12 maschio / M12 Male connector
4	Foro di fissaggio / Fixing hole		

S1	L1	L2	L3	L4	L5
150	246	204	313	334	293
300	364	322	432	452	411
450	515	473	582	603	562
600	666	623	733	754	712
750	816	774	884	904	863
900	967	924	1034	1055	1013
1050	1117	1075	1185	1205	1164
1200	1266	1224	1334	1354	1313

Serie SBH barriere di sicurezza - SBH series safety light grids



Modelli da 1350 a 1800 mm di zona di altezza protetta
 Models from 1350 to 1800 mm of protective field height



1	Staffa ST206 (non inclusa) / Clamp ST206 (not included)	6	Canale per montaggio con dado scorrevole / Slide nut channel for side mounting
2	Connettore femmina M12x1 / M12x1 female connector	7	Altezza della zona protetta / Protective field height
3	Aggiustaggio della linea centrale / Center line offset	8	Connettore maschio M12x1 / M12x1 male connector
4	Foro di fissaggio / Fixing hole		
5	Allineamento / Alignment		

S1	L1	L2	L3	L4	L5
1350	1426	1384	1494	1514	1481
1500	1577	1535	1644	1665	1632
1650	1727	1685	1795	1815	1782
1800	1878	1836	1945	1966	1933

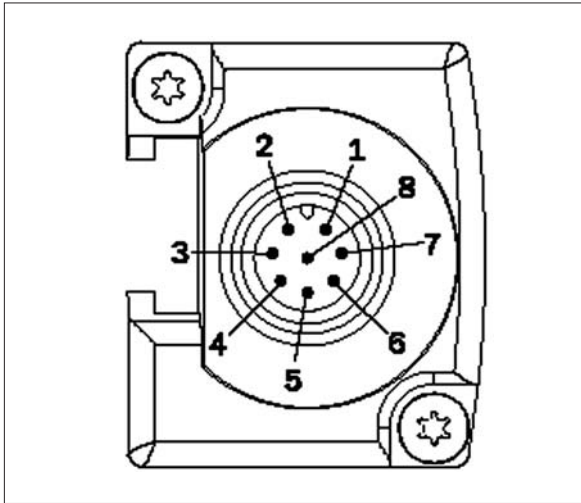


serie SBH - SBH series

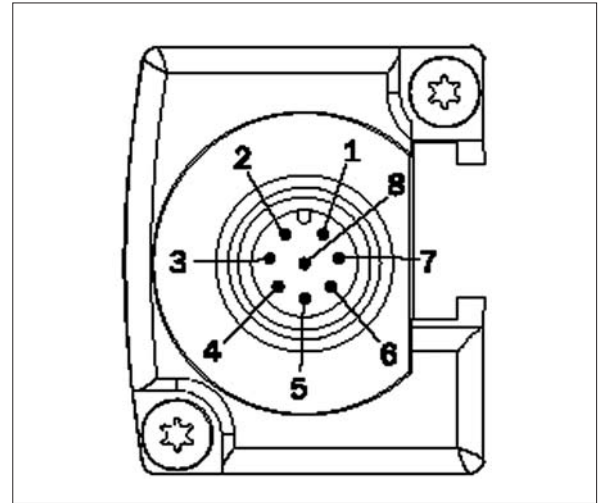




CONNETTORI E CONNESSIONI - WIRING AND CONNECTORS



Connettore M12 maschio dell'emettitore
M12 emitter male connector



Connettore M12 maschio del ricevitore
M12 receiver male connector

Proiettore / Emitter

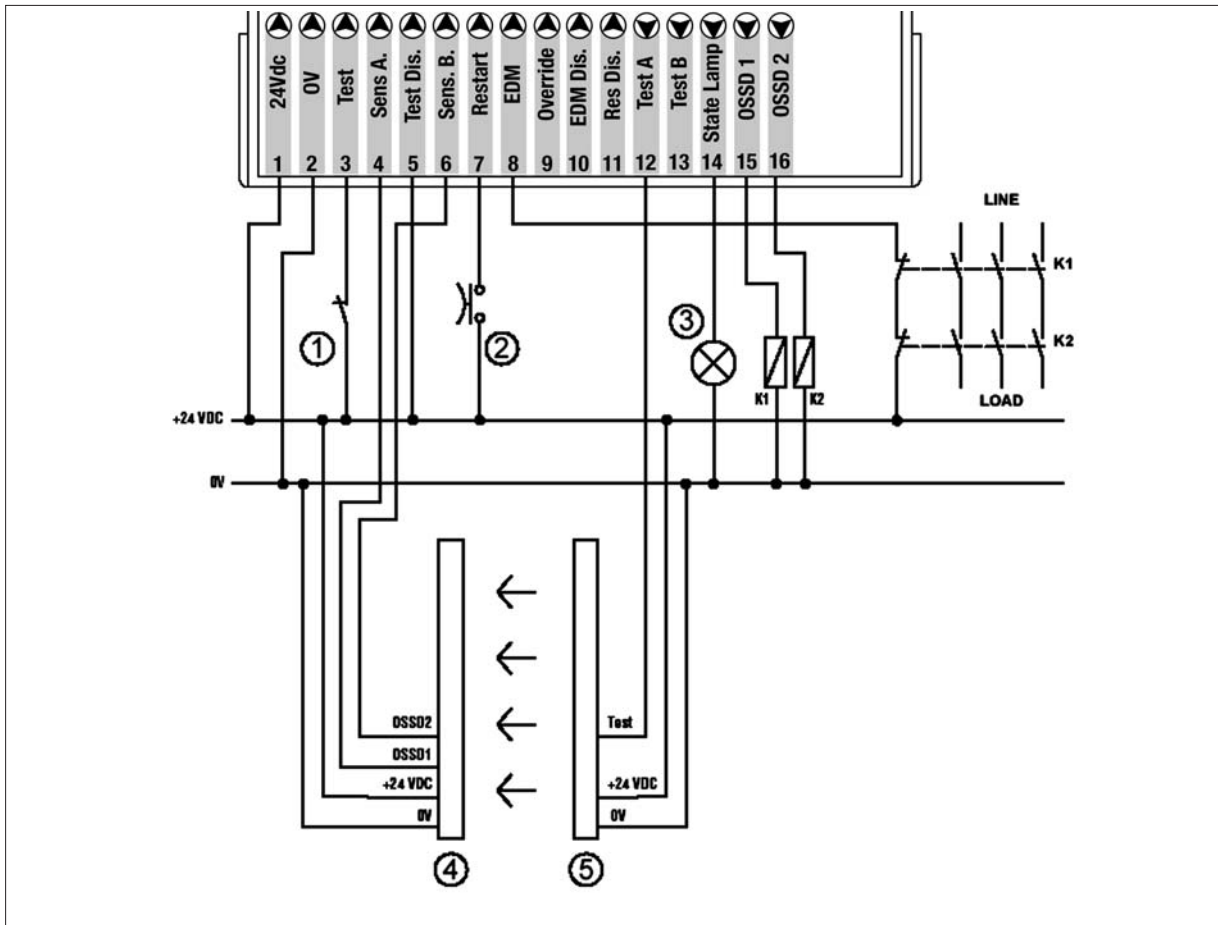
Pin N°	Colore / Color	Nome / Designation	Funzione I = ingresso; O = uscita Function I = input; O = output
1	Bianco / White	SEL1	I: codifica raggio / beam coding
2	Marrone / Brown	+ 24 Vcc / Vdc	Connessione di alimentazione +24 Vcc Power supply connection +24 Vdc
3	Verde / Green	SEL 2	I: codifica raggio / beam coding
4	Giallo / Yellow	N.C.	Nessuna funzione / No function
5	Grigio / Gray	TEST	I: autotest / device self test 0 V = emissione disattiva / emission OFF 24 V = emissione attiva / emission ON
6	Rosa / Pink	Riservato / Reserved	Non connettere / Don't use
7	Blu / Blue	GND	Connessione di alimentazione 0 V Power supply connection 0 V
TF	Schermo / Shield	Schermo / Shield	Messa a terra / System earth

Ricevitore / Receiver

Pin N°	Colore / Color	Nome / Designation	Funzione I = ingresso; O = uscita Function I = input; O = output
1	Bianco / White	SEL1	I: codifica raggio / beam coding
2	Marrone / Brown	+ 24 Vcc / Vdc	Connessione di alimentazione +24 Vcc Power supply connection +24 Vdc
3	Verde / Green	SEL 2	I: codifica raggio / beam coding
4	Giallo / Yellow	EDM	I: controllo dei contattori esterni, 24 V attraverso la serie dei contatti NC External device monitoring, 24 V via series connection of NC contact
5	Grigio / Gray	OSSD 1	O: Uscita di comando 1 / Switching output 1
6	Rosa / Pink	OSSD 2	O: Uscita di comando 2 / Switching output 2
7	Blu / Blue	GND	Connessione di alimentazione 0 V Power supply connection 0 V
TF	Schermo / Shield	Schermo / Shield	Messa a terra / System earth



Esempio di connessione con la centralina SBCR03
SBCR03 controller wiring example


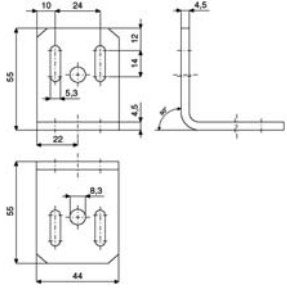
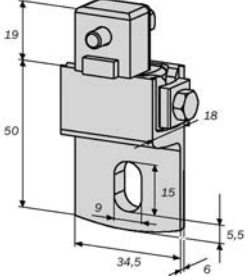
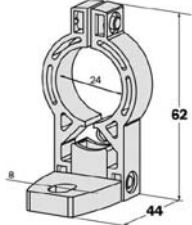
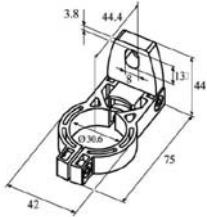
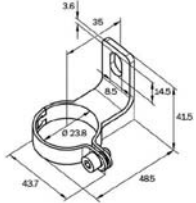

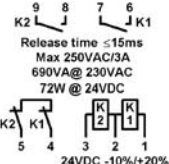


1	Test esterno / External test	4	Ricevitore serie SBH / SBH series receiver
2	RES riavvio / Restart	5	Proiettore serie SBH / SBH series emitter
3	Lampada di stato / State lamp		





ACCESSORI DISPONIBILI - AVAILABLE ACCESSORIES

Codice / Code	Descrizione / Description	Dimensioni o immagine Dimensions or image
ST 200	Dado di fissaggio scorrevole, confezione di 4 pezzi (fornito con il prodotto) <i>Sliding nuts – sliding block packing units 4 (included in the delivery)</i>	
ST 201	Staffe di fissaggio angolate, confezione di 4 pezzi <i>L shaped brackets, packing units 4</i>	
ST 204	Staffe di fissaggio orientabili per fissaggio laterale, confezione di 4 pezzi / <i>Swivel function side brackets, packing units 4</i>	
ST 205	Staffe di fissaggio orientabili adatte per la serie SBH fino all'altezza di 1200 mm, confezione di 4 pezzi <i>Swivel mount for SBH series up to 1200 mm height, packing units 4</i>	
ST 206	Staffe di fissaggio orientabili adatte per la serie SBH con altezze superiori a 1200 mm, confezione di 4 pezzi <i>Swivel mount for SBH series higher 1200 mm, packing units 4</i>	
ST 215	Staffe di fissaggio orientabili in acciaio INOX adatte per la serie SBH fino all'altezza di 1200 mm, confezione di 4 pezzi / <i>INOX swivel mount for SBH series up to 1200 mm height, packing units 4</i>	
SB300	Modulo relè di sicurezza per montaggio su guida DIN <i>Safety relay module for DIN rail mount</i>	  <p> 9 8 7 6 K2 K1 Release time ≤15ms Max 250VAC/3A 690VA@ 230VAC 72W @ 24VDC 24VDC -10%/+20% </p>



Codice / Code	Descrizione / Description	Dimensioni o immagine Dimensions or image								
CD12M/OM-***A6	<p>Cavo PUR schermato con connettore M12 femmina assiale a 8 poli per collegamenti / <i>M12 PUR shielded cable receptacle, 8 pins, straight for wiring</i></p> <table border="1"> <thead> <tr> <th>***</th> <th>lunghezza cavo / cable length</th> </tr> </thead> <tbody> <tr> <td>020</td> <td>2 m</td> </tr> <tr> <td>050</td> <td>5 m</td> </tr> <tr> <td>100</td> <td>10 m</td> </tr> </tbody> </table>	***	lunghezza cavo / cable length	020	2 m	050	5 m	100	10 m	
***	lunghezza cavo / cable length									
020	2 m									
050	5 m									
100	10 m									
CD12M/OM-050C6	<p>Cavo PUR schermato con connettore M12 femmina radiale a 8 poli per collegamenti / <i>M12 PUR shielded cable receptacle, 8 pins, angled for wiring</i></p>									
CD12M/OM-***B6	<p>Cavo PUR schermato con connettore M12 maschio 8 poli assiale per la connessione del pulsante di Reset <i>PUR shielded connection cable with M12, 8 pins plug, straight, with connection for reset button</i></p> <table border="1"> <thead> <tr> <th>***</th> <th>lunghezza cavo / cable length</th> </tr> </thead> <tbody> <tr> <td>050</td> <td>50 m</td> </tr> <tr> <td>150</td> <td>15 m</td> </tr> </tbody> </table>	***	lunghezza cavo / cable length	050	50 m	150	15 m			
***	lunghezza cavo / cable length									
050	50 m									
150	15 m									
CD12M/OM-050D6	<p>Cavo PUR schermato 5 m con connettore M12 maschio 8 poli radiale per la connessione del pulsante di Reset <i>5 m PUR shielded connection cable with M12, 8 pins plug, angled, with connection for reset button</i></p>									
SB110	<p>spina M12 8 poli per deselegazione blocco al riavvio <i>M12, 8 pins connector, pre-wired for de-selection of start/restart interlock</i></p>									
CDP12/OD-***AA8F	<p>Cavo PUR schermato con spina e presa M12 8 poli assiale per la connessione in cascata della serie SBH <i>PUR shielded connection cable c/w plug and socket (pre-wired), M12, 8 pins, straight for SBH Cascadable series</i></p> <table border="1"> <thead> <tr> <th>***</th> <th>lunghezza cavo / cable length</th> </tr> </thead> <tbody> <tr> <td>005</td> <td>0,5 m</td> </tr> <tr> <td>015</td> <td>1,5 m</td> </tr> <tr> <td>030</td> <td>3,0 m</td> </tr> </tbody> </table>	***	lunghezza cavo / cable length	005	0,5 m	015	1,5 m	030	3,0 m	
***	lunghezza cavo / cable length									
005	0,5 m									
015	1,5 m									
030	3,0 m									
STL 01	<p>Dispositivo di aiuto all'allineamento a luce laser con alimentazione a pile entro contenute <i>Laser Alignment Aid (independent of power supply)</i></p>									
STL 21	<p>Supporto adattatore per STL 01 per la serie SBH con corpo grande / <i>Adapter for STL 01, for SBH series large housing</i></p>									
STL 20	<p>Supporto adattatore per STL 01 per la serie SBH con corpo piccolo / <i>Adapter for STL 01, for SBH series small housing</i></p>									





SBM BARRIERA OTTICA DI SICUREZZA DI TIPO 4 *SBM SAFETY LIGHT GRIDS TYPE 4*

ELENCO DELLE CARATTERISTICHE FUNZIONALI - *LIST OF THE FUNCTIONS*



- **Modelli con diverse altezze da 150 mm a 1200 mm**
 - *Protective field height from 150 mm to 1200 mm*
- **Funzioni di EDM e RES disponibili**
 - *With RES, EDM function*
- **Dimensioni compatte**
 - *Small dimensions*
- **Risoluzione**
 - 14 mm distanza di lavoro 0 – 5 m
 - 30 mm distanza di lavoro 0 – 6 m
- **Resolution**
 - 14 mm range 0 – 5 m
 - 30 mm range 0 – 6 m
- **Due uscite statiche PNP protette**
 - *2 PNP protected outputs*
- **Certificazione tipo 4 secondo EN61496**
 - *Type 4 according to IEC 61496*
- **Certificazione SIL 3 secondo IEC 61508**
 - *SIL 3 according to IEC 61508*

DESCRIZIONE GENERALE - *GENERAL DESCRIPTION*

La serie SBM individua una cortina luminosa proiettore e ricevitore, di categoria 4 secondo la normativa IEC 61496, è dedicata alla protezione dita e mani con risoluzioni di 14 o 30 mm. Per la versione con risoluzione di 14 mm occorre scegliere il ricevitore a seconda della distanza di lavoro, esiste infatti una versione per applicazioni con distanze comprese tra 0 e 2,5 m, e un'altra per distanze comprese tra 1 e 5 m. Mentre per le versioni con risoluzione di 30 mm la distanza operativa massima è di 6 m.

Sono disponibili diverse altezze di area protetta a multipli di 150 mm: 150, 300, 450, 600, 750, 900, 1050, 1200 mm. Sono disponibili le funzioni di:

- RES blocco al riavvio
- EDM monitoraggio dei contatti esterni.

Tutti i modelli sono assemblati in un profilo di alluminio di 28,5x34 mm che è sottile e al tempo stesso rigido per evitare torsioni. I collegamenti avvengono attraverso un connettore maschio M12 da 8 poli.

The SBM Series, able to detect a light curtain emitter and receiver of category 4 according to the IEC 61496, is suitable to fingers and hands protection with a resolution of 14 or 30 mm.

For the version with 14 mm resolution, the receiver must be chosen according to the working distance. In fact, there is a version suitable to applications including distances ranging between 0 and 2,5 m, and another one for distances ranging between 1 and 5 m.

On the other hand, for the version with 30 mm resolution, the maximum operating distance is 6 m.

Concerning the protected area, several heights are available as multiple of 150: 150, 300, 450, 600, 750, 900, 1050, 1200 mm.

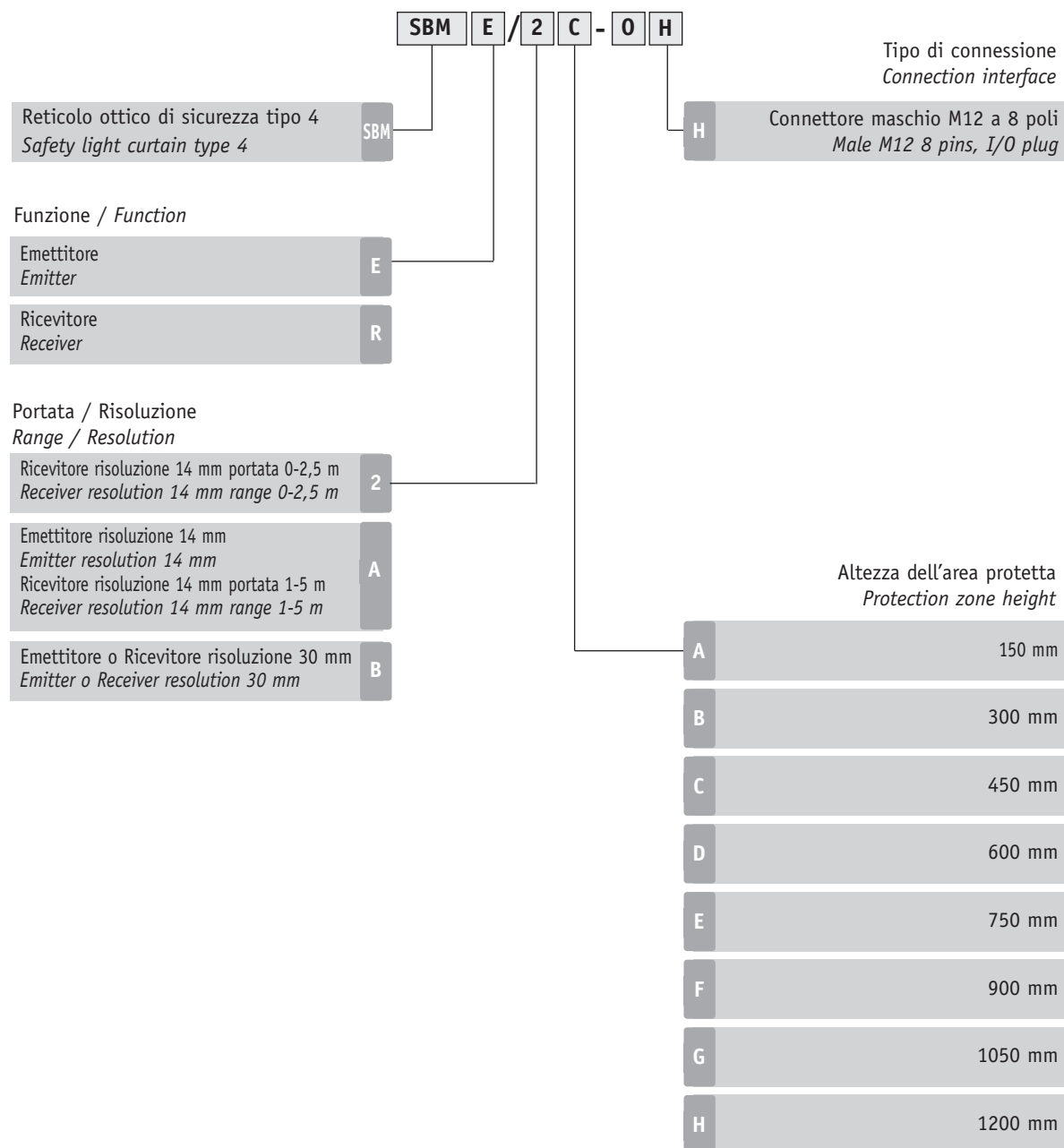
The following functions are available:

- RES restart interlock
- EDM external device monitoring.

All models are assembled in a aluminum profile of 28,5 x 34 mm that is slight but stiff at the same time in order to avoid torsions. Connections are made through an 8 poles M12 male connector.



DESCRIZIONE DEL CODICE - CODE STRUCTURE





DEFINIZIONE DEL MODELLO - *MODEL SELECTOR*

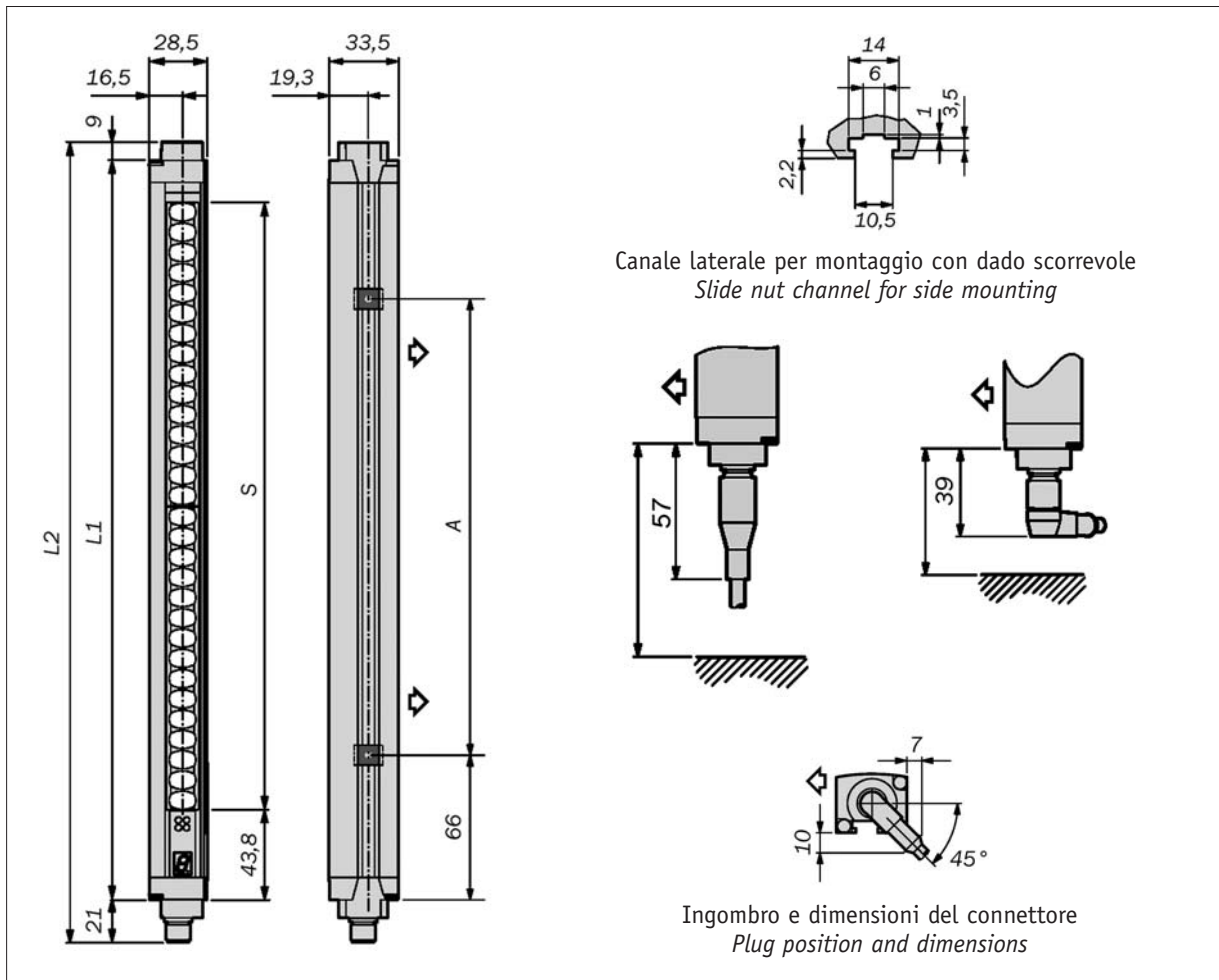
Altezza <i>Height</i>	Risoluzione / <i>Resolution 14 mm</i>			Risoluzione / <i>Resolution 30 mm</i>	
	Emettitore <i>Emitter</i>	Ricevitore <i>Receiver</i> 0 – 2,5 m	Ricevitore <i>Receiver</i> 1 – 5 m	Emettitore <i>Emitter</i>	Ricevitore <i>Receiver</i>
150 mm	SBME/AA-OH	SBMR/2A-OH	SBMR/AA-OH	SBME/BA-OH	SBMR/BA-OH
300 mm	SBME/AB-OH	SBMR/2B-OH	SBMR/AB-OH	SBME/BB-OH	SBMR/BB-OH
450 mm	SBME/AC-OH	SBMR/2C-OH	SBMR/AC-OH	SBME/BC-OH	SBMR/BC-OH
600 mm	SBME/AD-OH	SBMR/2D-OH	SBMR/AD-OH	SBME/BD-OH	SBMR/BD-OH
750 mm	SBME/AE-OH	SBMR/2E-OH	SBMR/AE-OH	SBME/BE-OH	SBMR/BE-OH
900 mm	SBME/AF-OH	SBMR/2F-OH	SBMR/AF-OH	SBME/BF-OH	SBMR/BF-OH
1050 mm	SBME/AG-OH	SBMR/2G-OH	SBMR/AG-OH	SBME/BG-OH	SBMR/BG-OH
1200 mm	SBME/AH-OH	SBMR/2H-OH	SBMR/AH-OH	SBME/BH-OH	SBMR/BH-OH

SPECIFICHE - *SPECIFICATIONS*

Altezza del campo protetto	150...1200 mm	<i>Protective field height</i>
Dimensione sezione del contenitore	34x28,5 mm	<i>Housing dimensions</i>
Distanza operativa (Risoluzione)	0...2,5 m / 1...5 m (14 mm) 0...6 m (30 mm)	<i>Operating ranges (Resolution)</i>
Tipo di emissione	Infrarossa / <i>Infrared</i> 950 nm	<i>Emission</i>
Tensione di alimentazione	24 V DC \pm 20%	<i>Supply voltage</i>
Ondulazione residua	\pm 10 % Max.	<i>Ripple</i>
Corrente di alimentazione Emittitore	0.35 A max	<i>Emitter current supply</i>
Corrente di alimentazione Ricevitore	0.45 A max	<i>Receiver current supply</i>
Sincronizzazione	Ottica / <i>Optic</i>	<i>Synchronization</i>
Tempo di risposta max	9...20 ms	<i>Response time</i>
Cavo di connessione	0,25 mmq (M12) max 15 m	<i>Connection cable</i>
Uscite OSSD1 e OSSD2	PNP I max = 500 mA autotestate e protette al corto circuito / <i>self tested and short circuit protected</i>	<i>OSSD 1-2 outputs</i>
V uscita Alta min. a I = 500 mA	Val. / <i>Vsupp.</i> - 2,25 V	<i>Output voltage H minimum</i>
V uscita Bassa max	1 V	<i>Output voltage L maximum</i>
Corrente residua in caso di guasto	Max 250 μ A	<i>Leakage current in fault condition</i>
Impulsi di autotest	150 μ s ogni / <i>each</i> 200 ms	<i>Self testing output pulses</i>
Classe di protezione	III	<i>Protection class</i>
Grado di tenuta	IP65	<i>Protection degree</i>
Tipo di sicurezza	4 IEC 61496	<i>Safety type</i>
Temperatura operativa	0° C...+55° C	<i>Operating temperature</i>
Temperatura non operativa	-25° C...+70° C	<i>Storage temperature</i>
Umidità relativa (senza condensa)	15...95 %	<i>Relative humidity (without condensate)</i>
Resistenza alle vibrazioni	5 g/10 Hz...55 Hz to IEC68-2-6	<i>Vibrations withstand</i>
Resistenza agli urti	10 g/16 ms to IEC 68-2-29	<i>Shock withstand</i>
Peso	A seconda del modello / Model dependent Da / <i>From</i> 0,27 Kg A / <i>To</i> 1,25 Kg	<i>Weight</i>



DIMENSIONI - DIMENSIONS

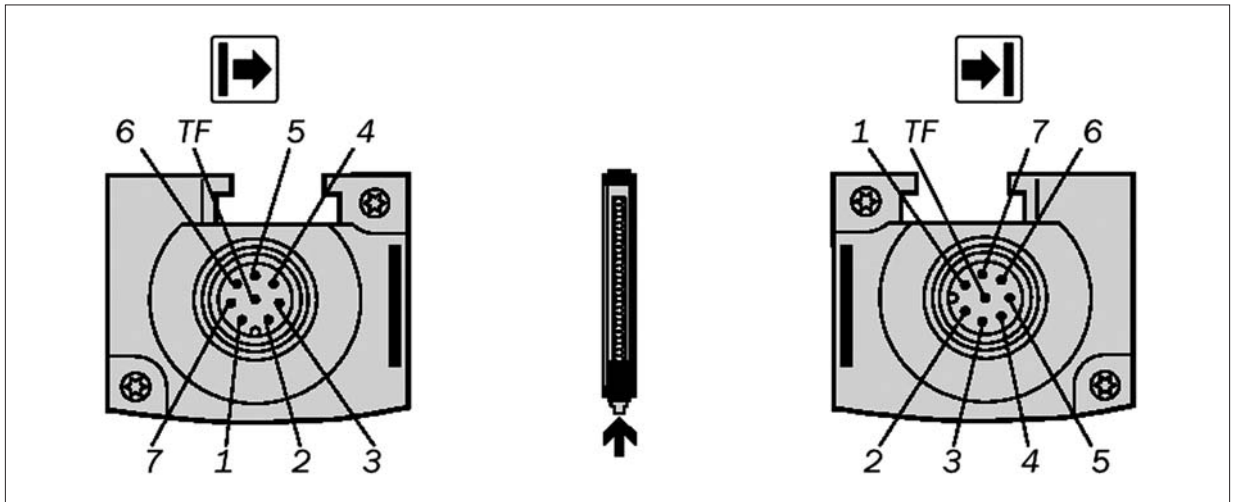


S1	L1	L2	A
150	246	278	108
300	364	394	224
450	515	545	374
600	666	696	524
750	816	846	674
900	967	997	824
1050	1117	1147	974
1200	1266	1296	1124






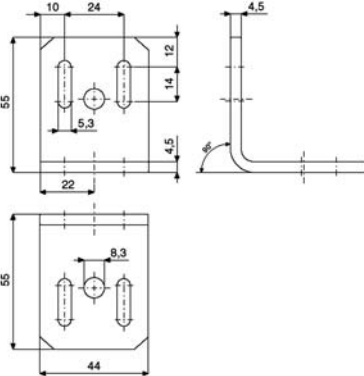
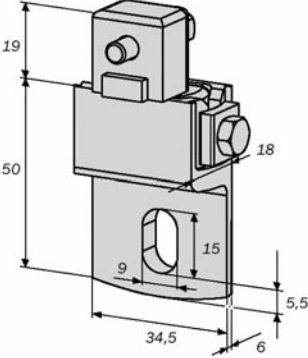
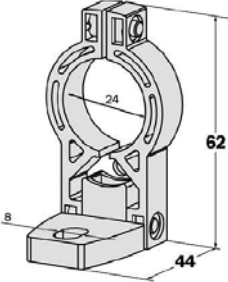
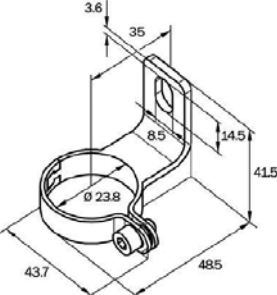
CONNETTORI E CONNESSIONI - *WIRING AND CONNECTORS*



Pin N°	Colore / Color	Proiettore / Emitter	Ricevitore / Receiver
1	Bianco / White	Riservato / Reserved	Ripristino-riavvio o configurazione di accensione 2 / <i>Reset-restart or start-up configuration 2</i>
2	Marrone / Brown	Ingresso tensione di alimentazione 24 Vdc input voltage supply	Ingresso tensione di alimentazione 24 Vcc / <i>24 Vdc input voltage supply</i>
3	Verde / Green	Riservato / Reserved	Configurazione di accensione 1 / <i>Start-up configuration 1</i>
4	Giallo / Yellow	Riservato / Reserved	Controllo dei contattori esterni (EDM) <i>External device monitoring (EDM)</i>
5	Grigio / Gray	Ingresso test: 0 V test attivo; 24 V test non attivo / <i>Test input: 0 V external test active; 24 V test inactive</i>	OSSD1 uscita di comando 1 <i>OSSD1 switching output 1</i>
6	Rosa / Pink	Riservato / Reserved	OSSD2 uscita di comando 2 <i>OSSD2 switching output 2</i>
7	Blu / Blue	Tensione di alimentazione 0 Vcc <i>0 Vdc voltage supply</i>	Tensione di alimentazione 0 Vcc <i>0 Vdc voltage supply</i>
TF	Schermo / Shield	Messa a terra funzionale <i>Functional earthing</i>	Messa a terra funzionale <i>Functional earthing</i>



ACCESSORI DISPONIBILI - AVAILABLE ACCESSORIES

Codice / Code	Descrizione / Description	Dimensioni o immagine Dimensions or image
ST 200	Dado di fissaggio scorrevole, confezione di 4 pezzi (fornito con il prodotto) <i>Sliding nuts – sliding block packing units 4 (included in the delivery)</i>	
ST 201	Staffe di fissaggio angolate, confezione di 4 pezzi <i>L shaped brackets, packing units 4</i>	
ST 204	Staffe di fissaggio orientabili per fissaggio laterale, confezione di 4 pezzi <i>Swivel function side brackets, packing units 4</i>	
ST 205	Staffe di fissaggio orientabili, confezione di 4 pezzi <i>Swivel mount, packing units 4</i>	
ST 215	Staffe di fissaggio orientabili in acciaio INOX, confezione di 4 pezzi <i>INOX swivel mount, packing units 4</i>	





Codice / Code	Descrizione / Description	Dimensioni o immagine / Dimensions or image								
SB300	<p>Modulo relè di sicurezza per montaggio su guida DIN <i>Safety relay module for DIN rail mount</i></p> <p>Release time $\leq 15\text{ms}$ Max 250VAC/3A 690VA@ 230VAC 72W @ 24VDC</p>									
CD12M/OM-***A6	<p>Cavo PUR schermato con connettore M12 femmina assiale a 8 poli per collegamenti / <i>M12 PUR shielded cable receptacle, 8 pins, straight for wiring</i></p> <table border="1"> <thead> <tr> <th>***</th> <th>lunghezza cavo / cable length</th> </tr> </thead> <tbody> <tr> <td>020</td> <td>2 m</td> </tr> <tr> <td>050</td> <td>5 m</td> </tr> <tr> <td>100</td> <td>10 m</td> </tr> </tbody> </table>	***	lunghezza cavo / cable length	020	2 m	050	5 m	100	10 m	
***	lunghezza cavo / cable length									
020	2 m									
050	5 m									
100	10 m									
CD12M/OM-050C6	<p>Cavo PUR schermato con connettore M12 femmina radiale a 8 poli per collegamenti / <i>M12 PUR shielded cable receptacle, 8 pins, angled for wiring</i></p>									
STL 01	<p>Dispositivo di aiuto all'allineamento a luce laser con alimentazione a pile entro contenute <i>Laser Alignment Aid (independent of power supply)</i></p>									
STL 20	<p>Supporto adattatore per STL 01 <i>Adapter for STL 01</i></p>									