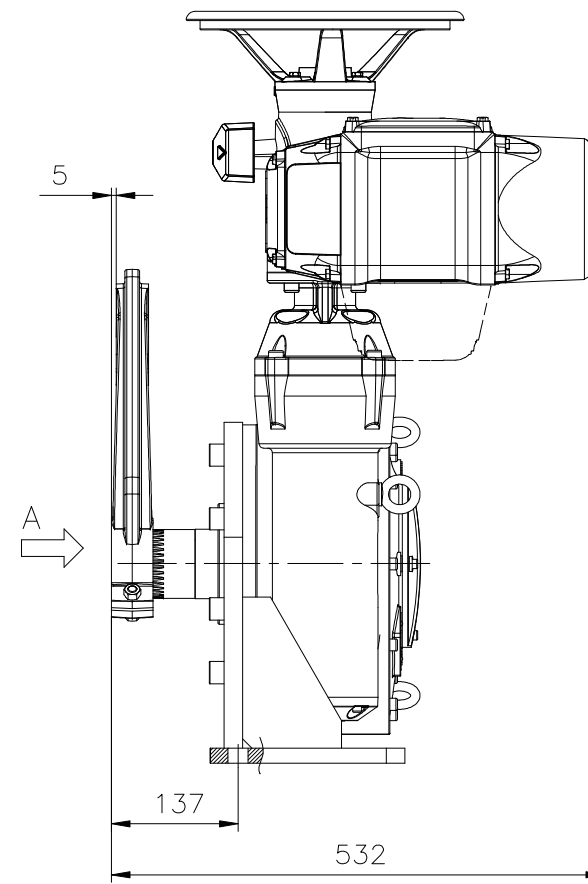
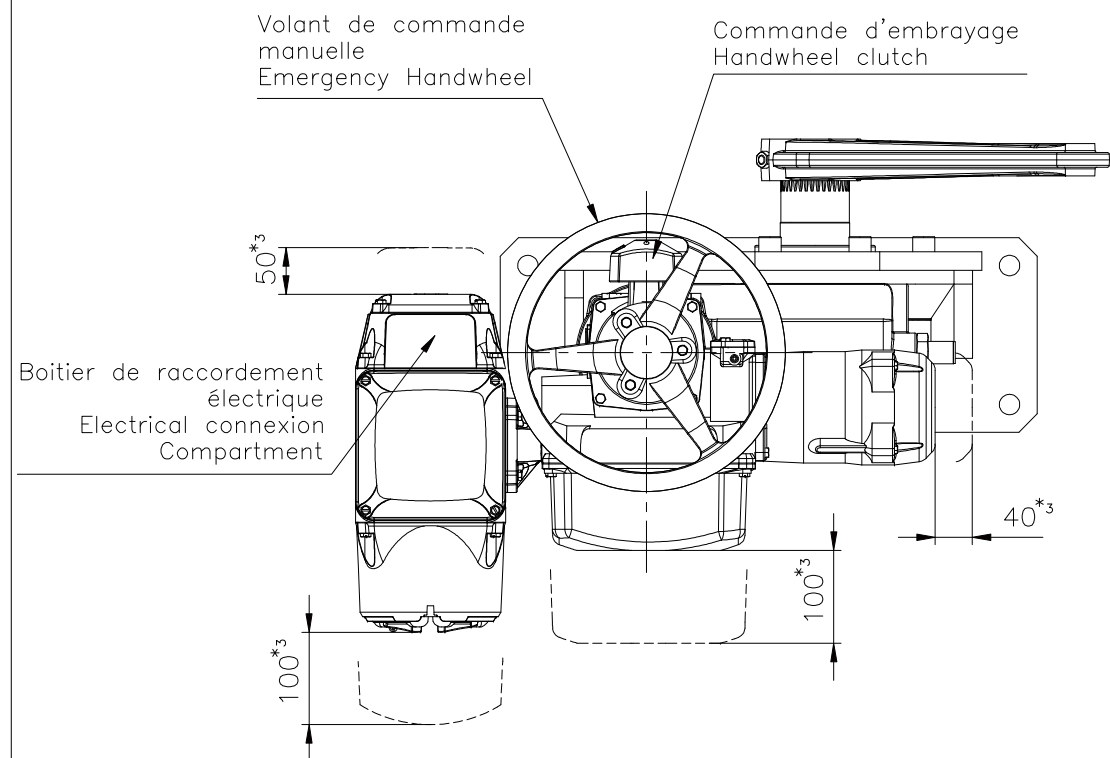
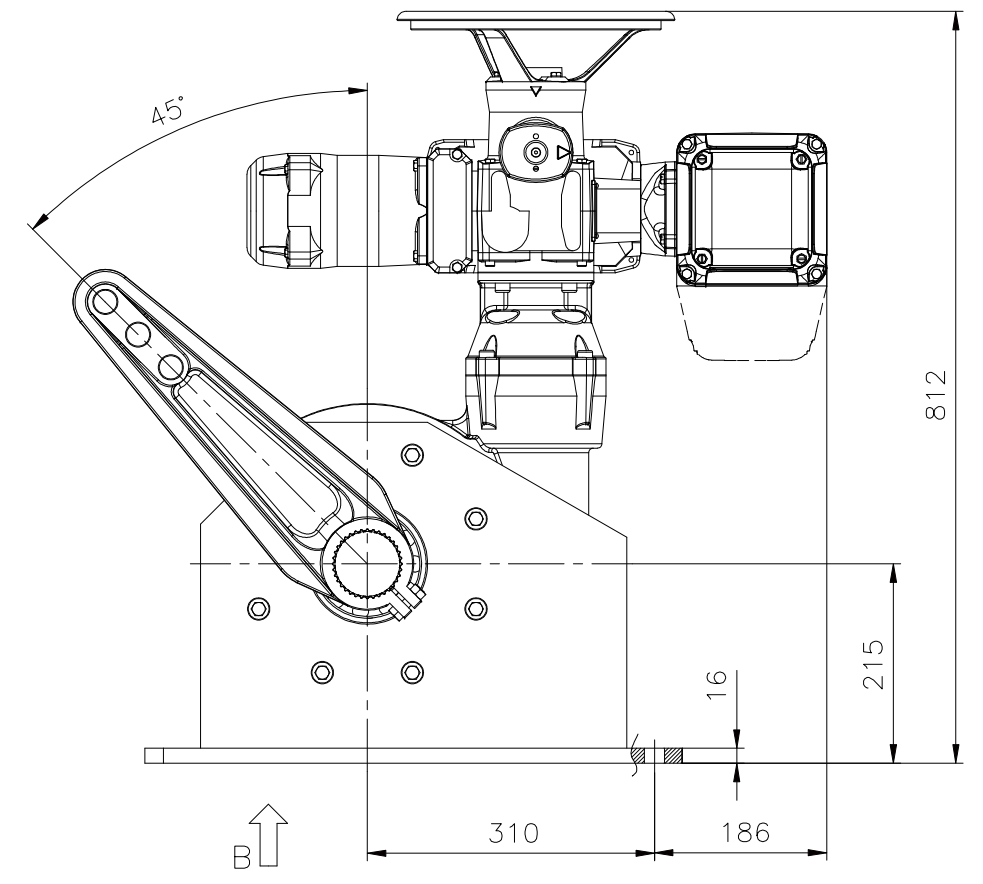
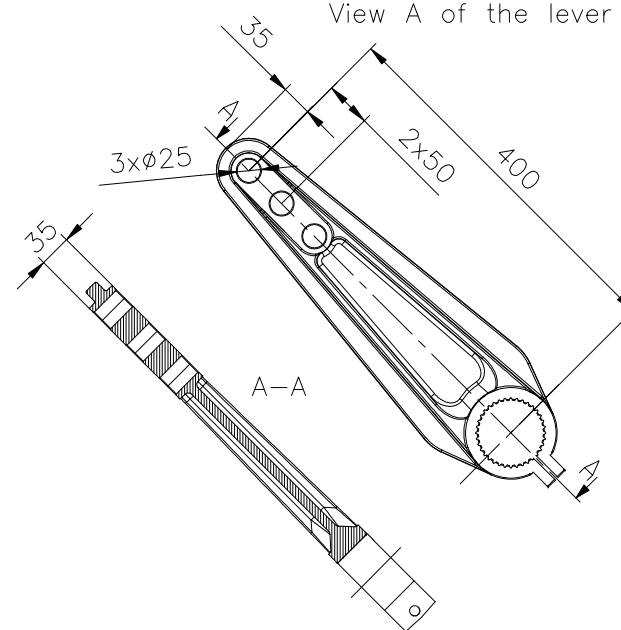


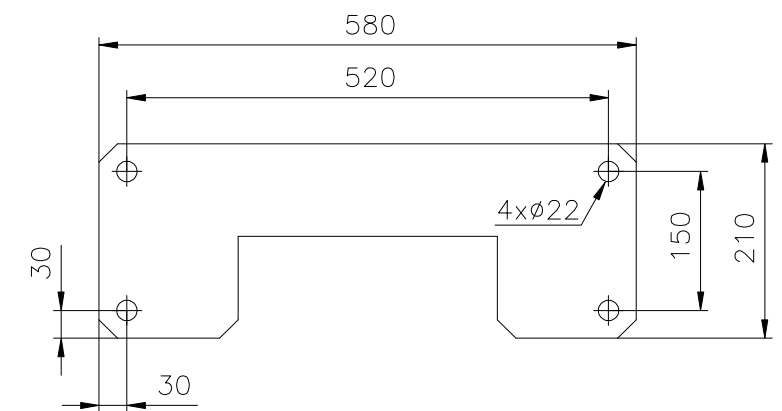
Butées réglables limitant la rotation à 90° (+/- 2°)
Adjustable mechanical end stops 90° (+/- 2°)



Vue A de la bielle
View A of the lever



Vue B du socle
View B of footplate



NOTA: Plan non contractuel/No contractual Draft
 *1 - L'actionneur est représenté dans sa taille maximale.
The actuator is represented in its maximale size.
 *2 - Représentation de la douille en position fermée.
Representation of the socket in closed position.
 *3 - Côte de démontage/Dimension to allow for disassembly

Poids/Weight	
SQ1000	141kg
SQ1000 mono*	145kg

Echelle/Scale: 1/8	Nom/Name: Birouk	Date: 24/07/14	Vérifié par:
Poids/Weight: Voir tableau	Fr/En		Approuvé par:



Ce plan étant notre propriété ne peut être reproduit ou communiqué sans notre autorisation écrite.
This drawing is our property and may not be reproduced or communicated without our written authorization.

4 rue d'Arsonval BP 91
95505 Gonesse Cedex - France
TEL. +33 (0) 1 34 07 71 00
FAX. +33 (0) 1 34 07 71 01

Encombrement / External Dimensions
SQ1000
 Etanche/Weatherproof
 Socle et bielle / Footplate and lever
 Commandes intégrées/Integrated controls
 (Intelli+/Integral+/Modugam+/Posigam+)

Z2166/03	Modif: E044	Ind: A
----------	----------------	-----------