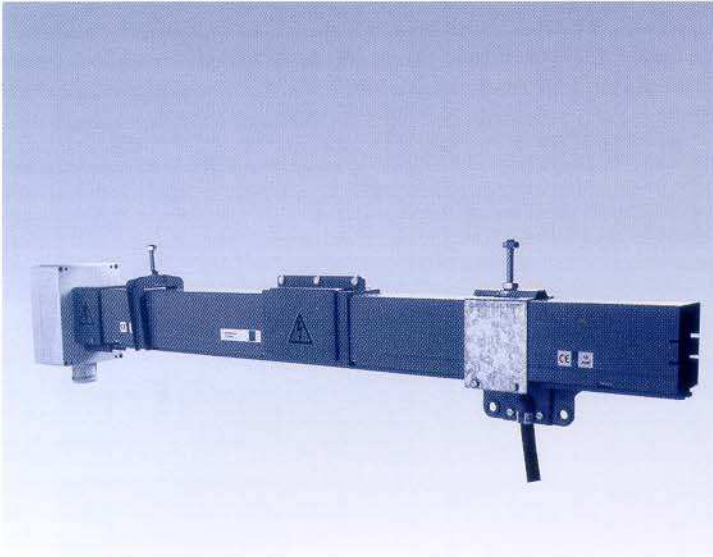


**STEMMANN-
TECHNIK** GMBH
 Fandstan Electric Group

Gekapselte Schleifleitungen
Multipole Conductor Lines



DIN EN ISO 9001



Offene Schleifleitungen

Open Conductor Lines

Isolierte Stromschienen

Insulated Conductor Bar System

Gekapselte Schleifleitungen Multipole Conductor Lines

Motorleitungstrommeln

Motor-driven Cable Reels

Federleitungstrommeln

Spring-driven Cable Reels

Schleifringkörper

Slipring Assemblies

bako® Schleifringkörper

bako® Slipring Assemblies

Leitungswagen-Systeme

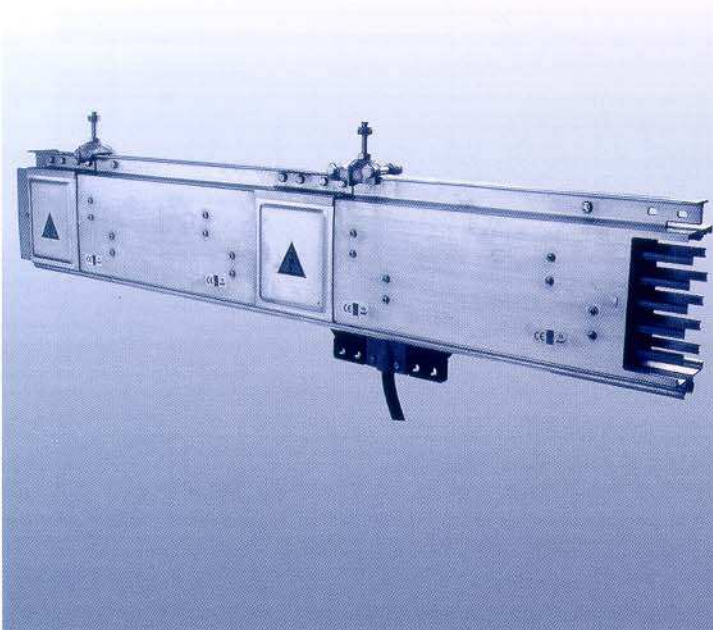
Cable Festooned Systems

Bahntechnik

Railway Technology

frost® Erdungskontakte

frost® Ground Contacts



Produktgruppe Kleinschleifleitungen

K 70 – K 70 B Kleinschleifleitungen im Kunststoffgehäuse	3 – 12
KSL 75 Kleinschleifleitungen im Aluminiumgehäuse	13 – 27
Kombination von K 70 und KSL 75	28
KSL 110 Kleinschleifleitungen im Aluminiumgehäuse für höhere Leistungen	29 – 34
Kombi-System Kombination aus K 70 und C-Profil	35

Product group Small Type Conductor Lines

K 70 – K 70 B Small Type Conductor Line in Plastic Housing	3 – 12
KSL 75 Small Type Conductor Line in Aluminium Housing	13 – 27
Combination of K 70 and KSL 75	28
KSL 110 Small Type Conductor Line in Aluminium Housing for Higher Currents	29 – 34
Combi System Combination of K 70 and C-Profile	35



Kunststoff-Kleinschleifleitung Type K 70 – K 70 B Insulated plastic-enclosed conductor system K 70 – K 70 B

Abb. / Illustration 1

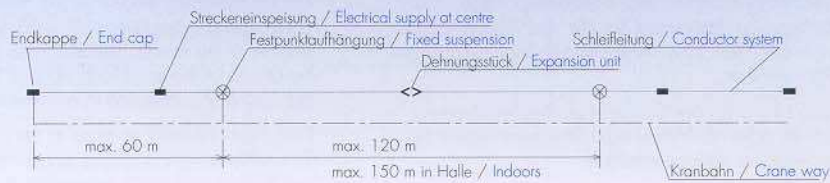


Abb. / Illustration 2

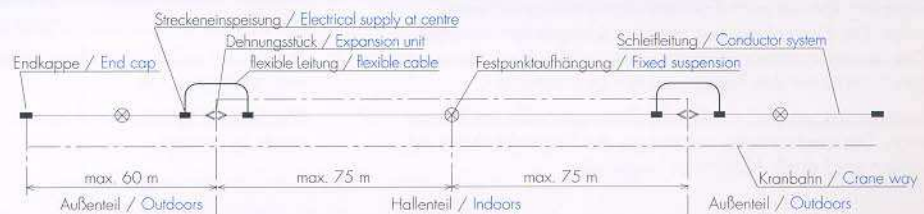
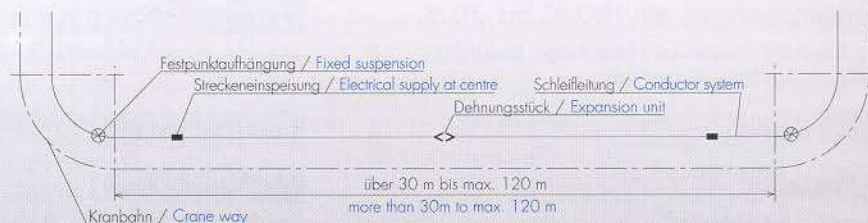


Abb. / Illustration 3



Allgemeine Hinweise

Die Stemann-Kunststoff-Kleinschleifleitung ist schlagfest, nicht brennend, hat eine ausreichende chemische Beständigkeit und bietet eine gute Isolation. Das Kunststoffgehäuse kann bis max. 7 Pole aufnehmen. Die Standard-Lieferlänge beträgt 4000 mm, Unterlängen sind lieferbar. Für jede Teillänge sind zwei Aufhängungen vorgesehen. Um beim Einsatz von Gleitabhängungen ein Wandern der Schleifleitung zu verhindern, ist an einer Teillänge in der Mitte der Bahn eine Festpunktaufhängung anzubringen. Durch das Anbringen dieser Festpunktaufhängung wird die Längenausdehnung nach beiden Seiten ermöglicht, das Wandern der gesamten Anlage jedoch verhindert.

Bei Anlagen von mehr als 120 m Länge im Freien bzw. 150 m Länge in der Halle sind zum Ausgleich der Längendehnung Dehnungsstücke erforderlich (Abb. 1).

Diese Dehnungsstücke werden werkseits in einer Teillänge eingebaut. Um bei diesen Dehnungsstücken keine Stromunterbrechung zu verursachen, müssen pro Stromverbraucher zwei Stromabnehmerwagen in einem Abstand von mind. 600 mm bei Einzelwagen und mind. 800 mm bei Doppelwagen angebracht werden, so daß immer ein Stromabnehmerwagen elektr. Kontakt zur Schiene hat.

Ist eine Schleifleitung zwischen zwei Kurven über 30 m lang, so muß auch hier ein Dehnungsstück verwendet werden (Abb. 3).

Verläuft eine Anlage von einer Halle ins Freie, so ist bei ihrem Eintritt ins Freie unbedingt ein Dehnungs- oder Lüftungsstück vorzusehen, damit im Übergangsbereich die außenliegende Schleifleitung durch austretende Warmluft nicht kondensiert (Abb. 2).

Bei Anlagen mit Schiebeweichen sind Ein- und Ausfahrtrichter erforderlich. Auch hier müssen pro Stromverbraucher zwei Stromabnehmerwagen verwendet werden. Die Mitnahme der Wagen erfolgt bei großen Trichtern mit einer Federmitnahme und bei kleinen Trichtern über normale Mitnehmer, diese sind in der Lage, einen Versatz zwischen den beiden

General description

The Stemann insulated plastic-enclosed conductor system K 70 is impact resistant, non-inflammable, has a sufficient chemical resistance and good insulation. Plastic enclosure can take up max. 7 poles. Standard delivery length is 4000 mm, sub-lengths can be supplied. Two suspension units are provided per section of length. In order to prevent any creeping of the conductor system, a fixed suspension is also to be fitted on a section in the middle of the conductor system. Fitting these suspensions enables expansion to occur at each end thus preventing the whole installation from creeping.

In the case of installations exceeding 120 meters overall length outdoors and/or 150 meters indoors expansion units are necessary for compensating the length expansion (illustration 1).

These expansion units are mounted onto a section in our plant. In order not to cause any circuit breaks in these expansion units two current collecting trolleys per current consumer must be fitted at a distance of min. 800 mm for double trolleys, so that one of these trolleys will always be in electrical contact with the conductor rail.

If a conductor line is more than 30 m long between two curves, here also an expansion piece has to be used (illustration 3).

Is a system running from a hall to the outside an expansion- or ventilation piece imperatively has to be intended so that in the transition area the outdoors conductor line will not be condensing due to emitting warm air (illustration 2)

When systems with sliding switches are used entry- and exit funnels are necessary. Here also two current collecting trolleys have to be used per current consumer. At large funnels the carriage of the trolleys is effected by means of spring carriers, and at small funnels by means of normal carriers. This carrier is able to balance an offset of max. ± 10 mm between the two sections of the system in either vertical or horizontal positions.



Teilstücken der Anlage, sei es in vertikaler oder horizontaler Lage, von $\max \pm 10$ mm auszugleichen. Zur Versteifung der Ein- und Ausfahrtrichter werden jeweils zwei verstärkte Gleit- bzw. Festpunktaufhängungen rechts und links direkt am Trichter montiert.

Die Einspeisung der Anlage kann an der Stirnseite als Kopfeinspeisung (nur bis 25 mm² Querschnitt) oder als Mitten- oder Streckeneinspeisung in einem 4 m- bzw. 1 m-Stück der Anlage erfolgen.

Als Begrenzung der Bahn dienen Endkappen.

Für das Auslösen von Steuerimpulsen in gewissen Fahrbereichen liefern wir die Anlagen mit Streckentrennungen. Bei Anlagen im Freien oder in extremer Umgebung können auch Edelstahl-plattierte-Stromschienen geliefert werden. Die Stromabnehmer sind aus schlagfestem Kunststoff hergestellt. Die Stromabnahme erfolgt über federnde Kohlen, die einen gleichmäßigen Kontakt mit den Kupferschienen gewährleisten.

Die Stromabnehmerwagen sind mit Anschlußleitungen oder mit Klemmkästen versehen. Die mechanische Verbindung der Stromabnehmer mit den Verbrauchern wird durch Mitnehmer hergestellt.

Chemische Beständigkeit des Kunststoffgehäuses bei Umgebungstemperaturen von +80 °C bis -30 °C

Benzin: beständig, Mineralöl: beständig, Natronlauge: beständig, Salzsäure: beständig, Schwefelsäure: beständig

Brennbarkeit: nicht brennend

Mechanische Werte:

Grenzbiegespannung: 8310 N/cm²
 Zugfestigkeit: 4910 N/cm² - Dehnung: 3,2 %
 Reißfestigkeit: 3450 N/cm² - Dehnung: 36 %
 Wasserlagerung 20 °C: nach DIN 53472 + 18 mg

Max. Fahrgeschwindigkeit

200 m/min bei Geradeausfahrt, ohne oder mit Ein-/Ausfahrt
 50-60 m/min in Kurven je nach Kurvenradius.

Maximale Umgebungstemperaturen:

- 30 °C bis + 40 °C Normalausführung
 - 10 °C bis + 60 °C für höhere Umgebungstemperaturen
 + 10 °C bis + 80 °C Tropenausführung (Mehrpreis)

Kleinster Kurvenradius: 600 mm

in horizontaler und vertikaler Ausführung

Größte Kurvenlänge: 4000 mm, max. Winkel 180°

Elektrische Werte:

Zul. Spannung: 500 V~, 50 Hz/600 V=

For strengthening the entry- and exit funnels two extra strong sliding - resp. - fixed suspensions are mounted on the left and on the right directly at the funnel. The electrical supply to the installation can be at one of the ends (only up to 25 sqmm cross section) or at the centre of installation in a 1 metre piece.

End caps are fitted as stops at the extremities.

To enable control impulses to operate in certain stretches we supply installations with track separators. For systems installed outdoors or in extreme environments high grade steel-plated conductor rails are available. The current collectors are made of impact resistant plastic material. Current collection is effected by spring tensioned carbons, which grant an continuous contact to the copper rails.

The current collecting trolleys are furnished with supply cables or with terminal boxes.

Mechanical connection of current collectors to the consumers is made by carriers.

At ambient temperatures of +80 °C to - 30 °C the plastic housing is chemically resistant to:

gasoline, mineral oil, sodium lye, sulphuric acid, hydrochloric acid

Non-inflammable

Mechanical Data:

Bending stress limit: 8310 N/cm² (831 x 14,2 psi)
 Tensile strength: 4910 N/cm², expansion 3.2%
 Breaking strength: 3450 N/cm², expansion 36 %
 Water retention at 20 °C: to DIN 53472 + 18 mg

Maximum travelling speed

200 metres/min. on straight run, with or without entry and exit guides
 50-60 metres/min. on curves, according to radius of curve

Max. ambient temperatures:

- 30 °C to + 40 °C standard design
 - 10 °C to + 60 °C for higher ambient temperatures
 + 10 °C to + 80 °C tropic design (additional price)

Minimum curve radius: 600 mm

in horizontal and vertical version

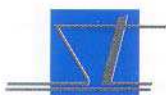
Max. curve length: 4000 mm, max. angle: 180 degree

Electrical Data:

Adm. voltage: 500 V~, 50 Hz/600 V=

Cu-Querschnitt mm ²	Belastbarkeit in A bei Umgebungstemperatur 20 °C			Gleichstromwiderstand R in Ω/km	Impedanz Z bei 3~ in Ω/km
	100 % ED	60 % ED	40 % ED		
5	35	39	42	2.080	2.100
10	50	52	55	1.870	1.890
15	60	66	70	1.233	1.258
20	80	89	96	0.992	1.022
25	100	114	123	0.752	0.787
35	140	162	180	0.537	0.585
50	180	210	248	0.375	0.427

Copper cross section mm ²	Load in A at 20 °C ambient temp.			D.C.- Resistance R Ohms per km	Impedance Z at 3~ Ohms per km
	100 % ED	60 % ED	40 % ED		
5	35	39	42	2.080	2.100
10	50	52	55	1.870	1.890
15	60	66	70	1.233	1.258
20	80	89	96	0.992	1.022
25	100	114	123	0.752	0.787
35	140	162	180	0.537	0.585
50	180	210	248	0.375	0.427



Kriechweg: min. 30 mm
 Elektr. Durchschlagsfestigkeit: 31,2 kV/mm
 spez. Durchgangswiderstand: trocken 11×10^{13} Ohm x cm
 naß $9,5 \times 10^{13}$ Ohm x cm
 Kriechstromfestigkeit (KA): Stufe KA 3b
 Schutzart: IP 23 mit Gummiabdichtung

Creepage path: min. 30 mm
 Di-electric strength: 31,2 kV/mm
 Resistivity: dry 11×10^{13} Ohm x cm
 wet $9,5 \times 10^{13}$ Ohm x cm
 Tracking resistance: Level KA 3b
 Protection class: IP 23 with rubber sealing

Querschnittsberechnung einer Schleifleitung (10 bis 50 mm²) in Funktion mit der Umgebungstemperatur.

Calculation of cross section of a contact system (10 to 50 mm²) in function with ambient temperature.

Anzuwendender Multiplikationsfaktor auf thermischen Nennstrom der Schleifleitung für eine Umgebungstemperatur, über 40 °C.

Multiplication factor to be applied on thermic nominal current of contact system for an ambient temperature of more than 40 °C.

Umgebungstemperatur in °C	20-40	50	60	70	80
Faktor	1,00	0,90	0,80	0,60	0,40

Ambient temperature °C	20-40	50	60	70	80
Faktor	1.00	0.90	0.80	0.60	0.40

Nachberechnung auf Spannungsabfall

Calculation of voltage drop

Drehstrom: $\Delta_U = \sqrt{3} \times J \times l \times \frac{Z}{1000}$

3 phase current: $\Delta_U = \sqrt{3} \times J \times l \times \frac{Z}{1000}$

Gleichstrom: $\Delta_U = 2 l \times J \times \frac{R}{1000}$

DC: $\Delta_U = 2 l \times J \times \frac{R}{1000}$

Δ_U = Spannungsabfall [V]
 J = Stromstärke [A]
 Z = Impedanz [Ohm/km]
 R = Widerstand [Ohm/km]
 l = Einspeisungslänge [m]
 L = Schienenlänge [m]

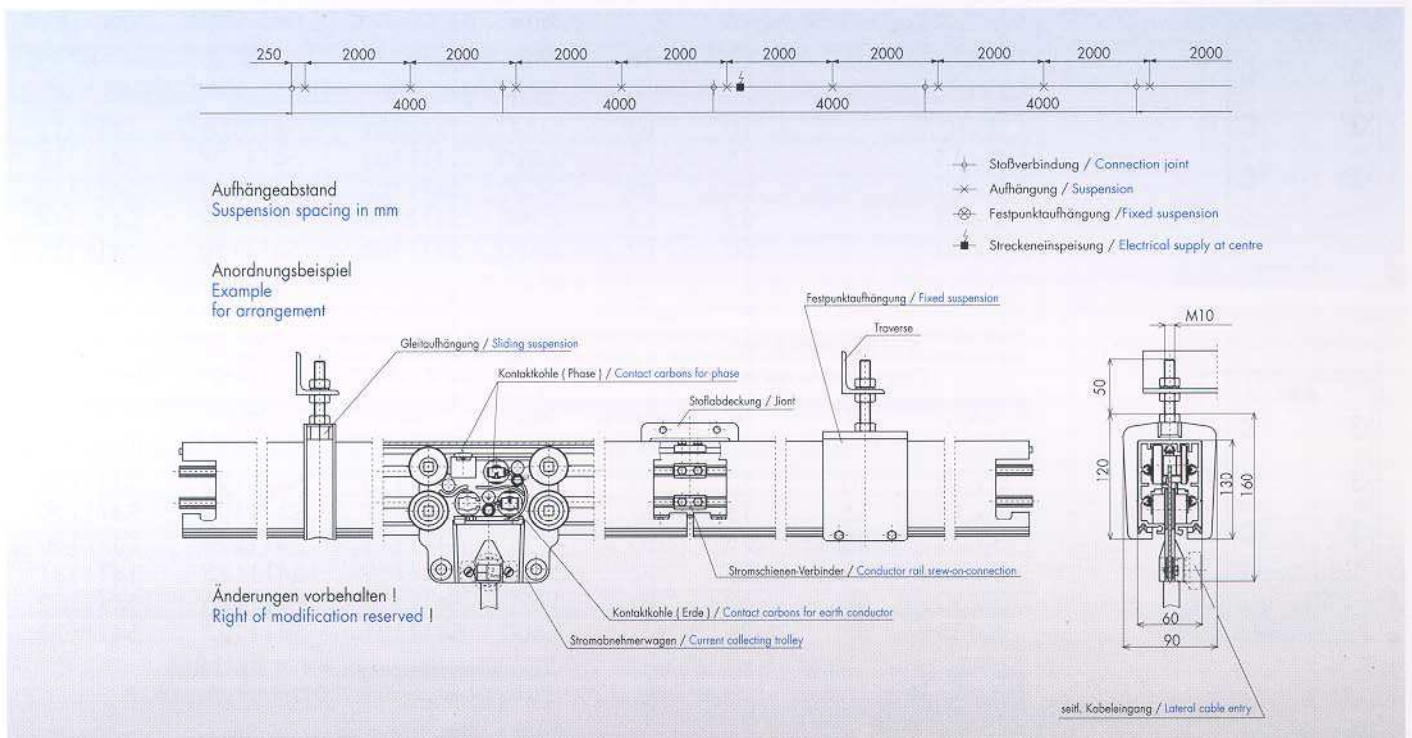
Δ_U = voltage drop [V]
 J = amperage [A]
 Z = impedance ohms per 1000 [m]
 R = resistance ohms per 1000 [m]
 l = length of power feed line [m]
 L = bar length [m]

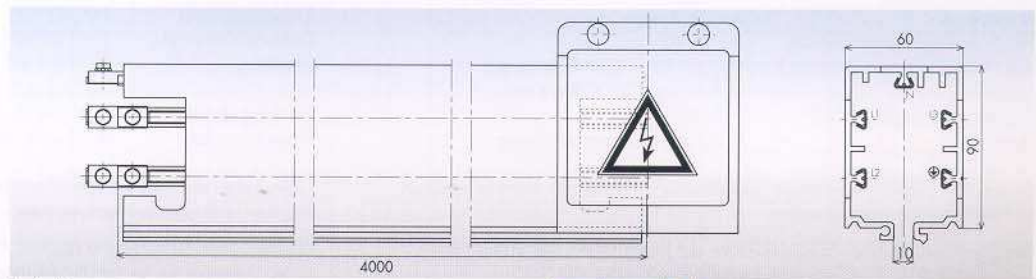
l = L bei Endeinspeisung
 l = L/2 bei Mitteneinspeisung
 l = L/4 bei Einspeisung an beiden Enden
 l = L/6 bei Einspeisung je L/6 von den Enden
 l = L/10 bei Einspeisung in der Mitte und je L/10 von den Enden

l = L Power feed is positioned at end
 l = L/2 Power feed is positioned central
 l = L/4 Power feed is positioned at both ends
 l = L/6 Power feed is positioned of each L/6 from ends
 l = L/10 Power feed is positioned central and for each L/10 from ends

Bei zu hohem Spannungsabfall müssen entweder die Anzahl der Einspeisungspunkte oder der Leiterquerschnitt erhöht werden.

If the voltage drop is too extreme either increase the number of power feed points or increase the cross-section of the conductors.



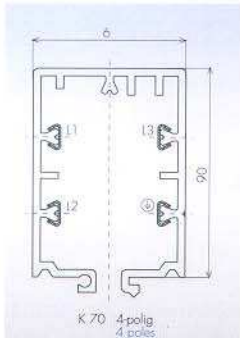


Lieferlängen:
4 m Fixlängen und Restlängen

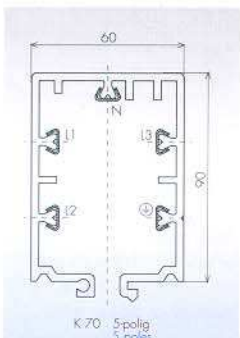
lengths supplied:
4 meter fixed lengths and the remaining lengths

Polzahl: 4- bis 7-polig, 2- und 3-polig auf Anfrage

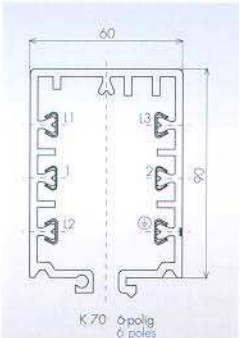
Number of poles: 4 to 7, 2 and 3 on request



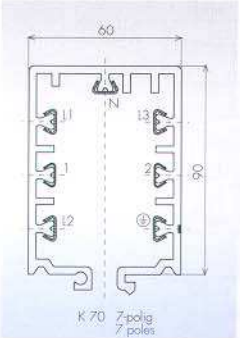
Cu Querschnitte in mm ² Copper cross section mm ²	Steuerleitung Control line	Gewicht kg/m	Nr. No.	Nr. No.	Nr. No.
L ₁ , L ₂ , L ₃	N	Weight	-30 °C - +40 °C	-10 °C - +60 °C	+10 °C - +80 °C
		kg/m	No.	No.	No.
3 x 10	10	1.910	5410001	5411081	5411086
3 x 15	15	2.070	5410002	5411082	5411087
3 x 25	25	2.710	5410003	5411083	5411088
3 x 35	35	2.900	5410004	5411084	5411089
3 x 50	50	3.300	5410005	5411085	5411090



Cu Querschnitte in mm ² Copper cross section mm ²	Steuerleitung Control line	Gewicht kg/m	Nr. No.	Nr. No.	Nr. No.
L ₁ , L ₂ , L ₃	N	Weight	-30 °C - +40 °C	-10 °C - +60 °C	+10 °C - +80 °C
		kg/m	No.	No.	No.
3 x 10	10	2.000	5410006	5411091	5411096
3 x 15	15	2.200	5410007	5411092	5411097
3 x 25	25	2.600	5410008	5411093	5411098
3 x 35	35	3.100	5410009	5411094	5411099
3 x 50	50	3.390	5410010	5411095	5411100



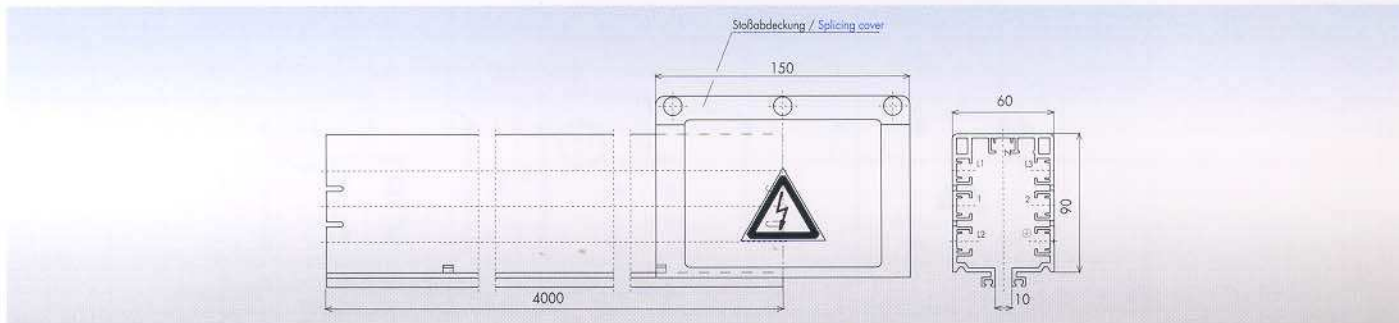
Cu Querschnitte in mm ² Copper cross section mm ²	Steuerleitung Control line	Gewicht kg/m	Nr. No.	Nr. No.	Nr. No.
L ₁ , L ₂ , L ₃	N	Weight	-30 °C - +40 °C	-10 °C - +60 °C	+10 °C - +80 °C
		kg/m	No.	No.	No.
3 x 10	10	2.090	5411101	5411106	5411111
3 x 15	15	2.290	5411102	5411107	5411112
3 x 25	25	2.690	5411103	5411108	5411113
3 x 35	35	3.190	5411104	5411109	5411114
3 x 50	50	3.480	5411105	5411110	5411115



Cu Querschnitte in mm ² Copper cross section mm ²	Steuerleitung Control line	Gewicht kg/m	Nr. No.	Nr. No.	Nr. No.
L ₁ , L ₂ , L ₃	N	Weight	-30 °C - +40 °C	-10 °C - +60 °C	+10 °C - +80 °C
		kg/m	No.	No.	No.
3 x 10	10	2.180	5411116	5411122	5411128
3 x 15	15	2.380	5411117	5411123	5411129
3 x 25	25	2.780	5411118	5411124	5411130
3 x 35	35	3.280	5411119	5411125	5411131
3 x 50	50	3.570	5411120	5411126	5411132
6 x 35 ①	35	3.500	5411121	5411127	5411133

- ① 3x2 Pole 35 mm² parallel + E Belastbarkeit bei 20 °C Umgebungstemperatur 100 % ED - 280 A
3x2 poles 35 mm² parallel + E power rating at 20 °C ambient temperature 100 % duty cycle - 280 A
- ② N Pol als Steuerleitung 0-pole as control line





Lieferlängen:
4 m Fixlängen und Restlängen

Polzahl: 4- bis 7-polig, 2- und 3-polig auf Anfrage

Länge mm	Gewicht	Art. Nr.	Art. Nr.
	Weight	Art.-No.	Art. No.
	kg/Stick	-30°C - +60°C	-30°C - +80°C
4000	6.508	5400178	5400421
3000	4.881	5400179	5400422
2000	3.254	5400180	5400423
1000	1.627	5400181	5400424

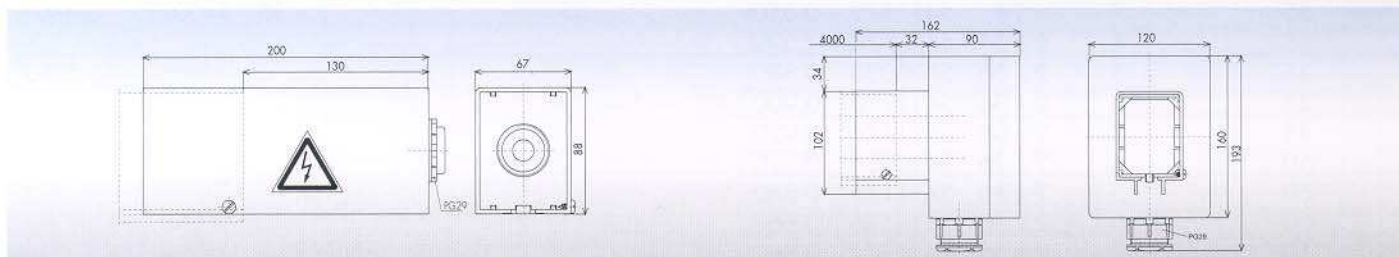
Lengths supplied:
4 meter fixed length and the odd remaining lengths

Number of poles. 4 to 7, 2 and 3 on request

Cu-Band	Amp	Gewicht kg/m	Art.Nr.	max. Länge
cu-band	Amp.	Weight kg/m	Art.-No.	max. Length
5 mm ²	35	0.045	5400182	160 m
10 mm ²	50	0.090	5400183	160 m
15 mm ²	60	0.135	5400184	160 m
20 mm ²	80	0.180	5400185	160 m
25 mm ²	100	0.225	5400186	135 m
35 mm ²	140	0.315	5400187	95 m

Endeinspeisung K 70
Electrical supply at ends

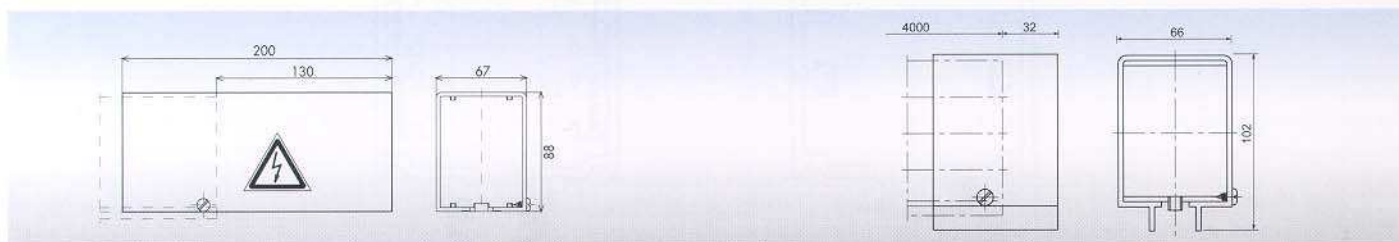
Endeinspeisung K 70 B
Electrical supply at ends



Cu-Querschnitt mm ²	Polzahl	Würgenippel	Nr.	Gewicht/kg	Cu-Querschnitt mm ²	Polzahl	Würgenippel	Nr.	Gewicht/kg
Copper cross section mm ²	Number of poles	Cable entry Pg	No.	Weight/kg	Copper cross section mm ²	Number of poles	Cable entry Pg	No.	Weight/kg
10/15	4	29	5410024	0.298	5	7	29	5400206	0.605
10/15	5	29	5410025	0.330	10	7	29	5400207	0.605
10/15	6	29	5411185	0.362	15	7	29	5400208	0.605
10/15	7	29	5411186	0.394	20	7	29	5400209	0.605
25	4	29	5410026	0.363	25	7	29	5400210	0.605
25	5	29	5410027	0.410					
25	6	29	5411187	0.442					
25	7	29	5411188	0.474					

Endkappe K 70
End cap

Endkappe K 70 B
End cap



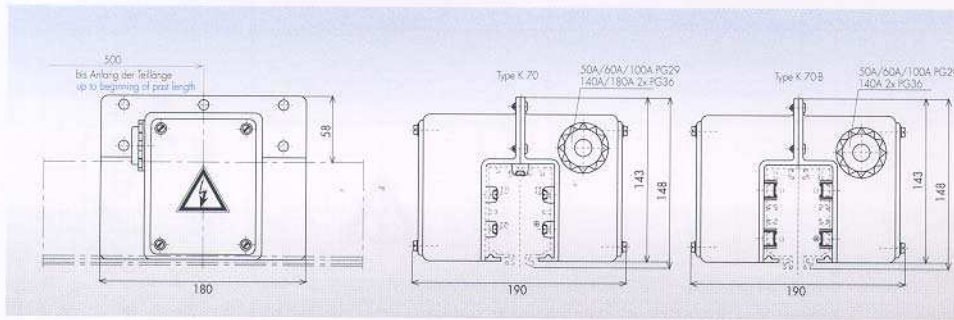
Nr.	Gewicht kg
No.	Weight kg
5460014	0.090

Nr.	Gewicht kg
No.	Weight kg
5413292	0.118



Streckeneinspeisung K 70 - K 70 B
 montiert in einem 1 m- oder 4 m-Stück

Electrical supply at centre K 70 - K 70 B
 installed in a 1 m- or 4 m-length



K 70 Cu-Querschnitt mm ²	Polzahl	Pg	Nr.	Gewicht/kg
Cu-cross section mm ²	Number of poles	Pg	No.	Weight/kg
10	4	29	5410028	0.560
10	5	29	5410029	0.580
10	6	29	5411167	0.600
10	7	29	5411168	0.620
15	4	29	5410030	0.560
15	5	29	5410031	0.580
15	6	29	5411169	0.600
15	7	29	5411170	0.620
25	4	29	5410032	0.590
25	5	29	5410033	0.610
25	6	29	5411171	0.630
25	7	29	5411172	0.650
35	4	2 x 36	5410034	0.770
35	5	2 x 36	5410035	0.880
35	6	2 x 36	5411173	0.900
35	7	2 x 36	5411174	0.920
50	4	2 x 36	5410036	0.820
50	5	2 x 36	5411175	0.840
50	6	2 x 36	5411176	0.860
50	7	2 x 36	5411177	0.880
35	7	2 x 36	5411178	1.100

K 70 B Cu-Querschnitt mm ²	Polzahl	Pg	Nr.	Gewicht/kg
Cu-cross section mm ²	Number of poles	Pg	No.	Weight/kg
5	4	29	5400211	0.580
5	7	29	5400212	0.610
10	4	29	5400213	0.580
10	7	29	5400214	0.610
15	4	29	5400215	0.580
15	7	29	5400216	0.610
20	4	29	5400217	0.580
20	7	29	5400218	0.610
25	4	29	5400219	0.580
25	7	29	5400220	0.610
35	4	2 x 36	5400221	0.600
35	7	2 x 36	5400222	0.630

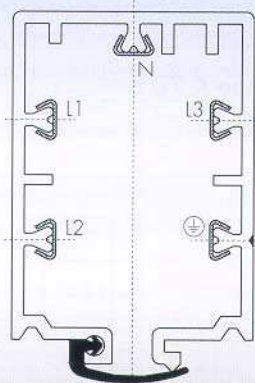
untere Gummiabdeckung K 70
 lower rubber covering K 70

Lieferlänge: 40 m

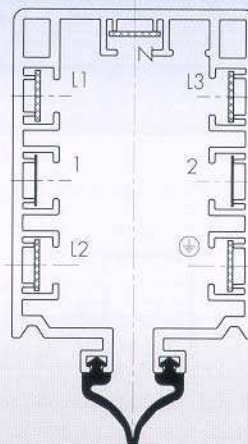
supply length: 40 m

untere Gummiabdeckung K 70 B
 lower rubber covering K 70 B

Nr.	Gewicht kg/m
No.	Weight kg/m
5510385	0.105

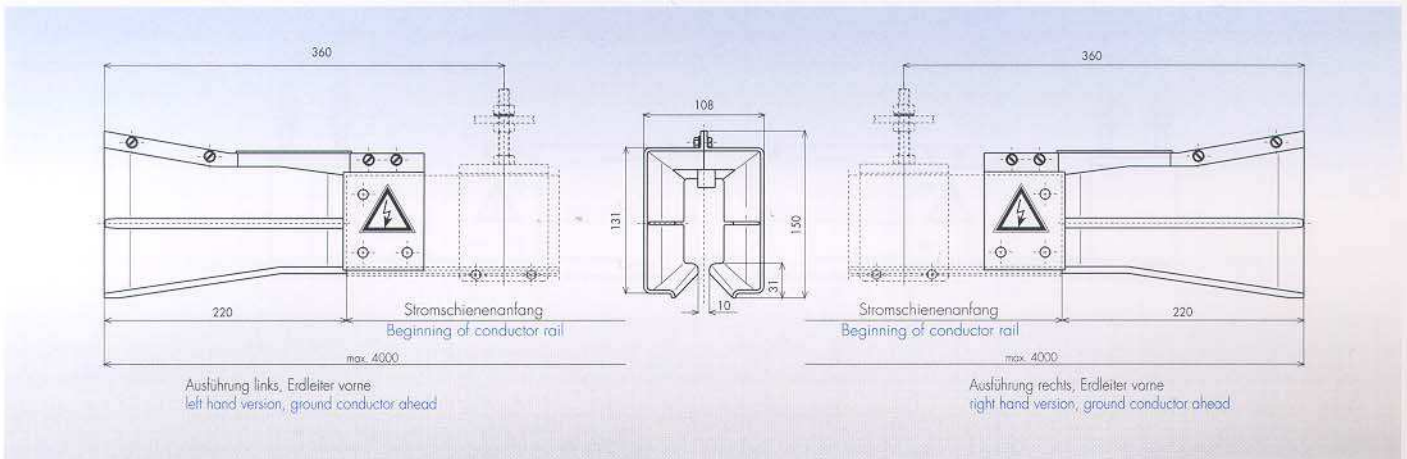


Nr.	Gewicht kg/m
No.	Weight kg/m
5400189	0.120



Ein- und Ausfahrtrichter für K 70 und K 70 B
montiert an einer Teillänge max. 4000 mm

Entry and exit funnel for K 70 and K 70 B
installed to a part length max. 4000 mm



K 70 Einfahrtrichter Entry and exit funnels

K 70 Cu-Querschnitt mm ²	Polzahl	Ausführung		Gewicht/kg
		links Nr.	rechts Nr.	
Copper cross section mm ²	Number of poles	Design		Weight/kg
		left No.	right No.	
10	5	5410050	5410051	0.720
10	7	5411136	5411137	0.720
15	5	5410054	5410055	0.720
15	7	5411140	5411141	0.720
25	5	5410058	5410059	0.720
25	7	5411144	5411145	0.720
35	5	5410062	5410063	0.720
35	7	5411148	5411149	0.720
50	5	5411150	5411151	0.720
50	7	5411154	5411155	0.720

K 70 B Einfahrtrichter Entry and exit funnels

K 70 Cu-Querschnitt mm ²	Polzahl	Ausführung		Gewicht/kg
		links Nr.	rechts Nr.	
Copper cross section mm ²	Number of poles	Design		Weight/kg
		left No.	right No.	
5	5	5400225	5400227	0.720
5	7	5400226	5400228	0.720
10	5	5400395	5400400	0.720
10	7	5400252	5400401	0.720
15	5	5400396	5400402	0.720
15	7	5400253	5400403	0.720
20	5	5400397	5400404	0.720
20	7	5400254	5400405	0.720
25	7	5400298	5400406	0.720
25	5	5400255	5400407	0.720
35	7	5400309	5400408	0.720
35	7	5400256	5400257	0.720

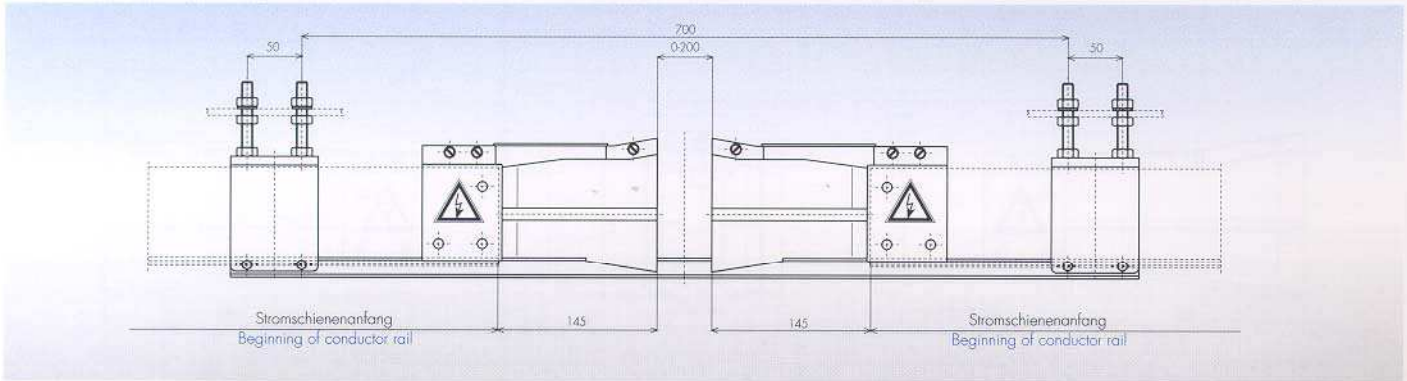
Hinweis: Für Überfahrten und Weichen sind die Ein- und Ausfahrtrichter auch in verkürzter Ausführung (140 mm) lieferbar, hierbei sind keine Federmitnahmen erforderlich.

Note: For crossings and switches the entry- and exit funnels can also be supplied in shortened design (140 mm).
At this spring carriers are not necessary.

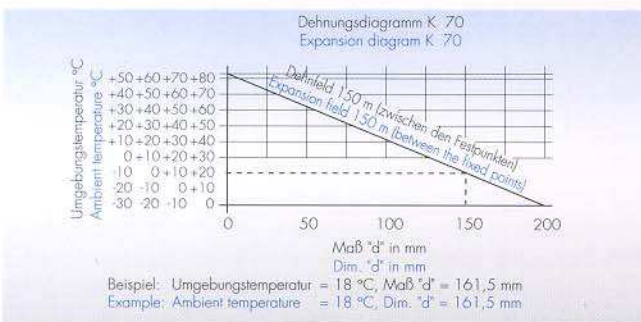


Dehnungsstück für K 70 und K 70 B
montiert in einem 2 m- oder 4 m-Stück

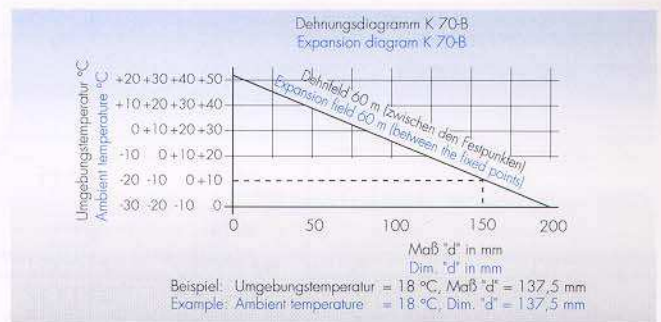
Expansion unit for K 70 and K 70 B
mounted on to a 2 m- or 4 m-length



K 70



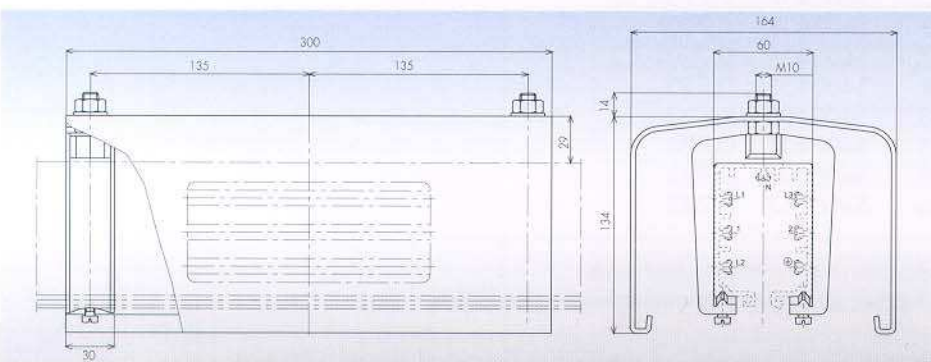
K 70 B



Cu-Querschnitt mm ²	Polzahl	Nr.	Gewicht/kg	Cu-Querschnitt mm ²	Polzahl	Nr.	Gewicht/kg
Copper cross section mm ²	Number of poles	No.	Weight/kg	Copper cross section mm ²	Number of poles	No.	Weight/kg
10	5	5010067	2.090	5	5	5400409	2.090
10	7	5411157	2.090	5	7	5400230	2.090
15	5	5410069	2.090	10	5	5400410	2.090
15	7	5411159	2.090	10	7	5400411	2.090
25	5	5410071	2.090	15	5	5400412	2.090
25	7	5411161	2.090	15	7	5400413	2.090
35	5	5410073	2.090	20	5	5400414	2.090
35	7	5411163	2.090	20	7	5400415	2.090
50	5	5411164	2.090	25	5	5400416	2.090
50	7	5411166	2.090	25	7	5400417	2.090
				35	5	5400418	2.090
				35	7	5400419	2.090

Belüftungsstück
montiert in einem 4 m-Stück
für K 70 + K 70 B

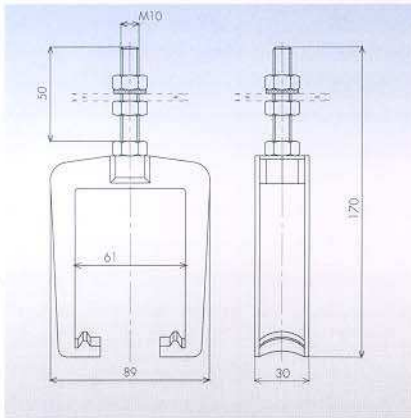
Ventilation piece
installed in a 4 m-piece
for K 70 + K 70 B



Nr.	Gewicht/kg
No.	Weight/kg
5400108	0.815

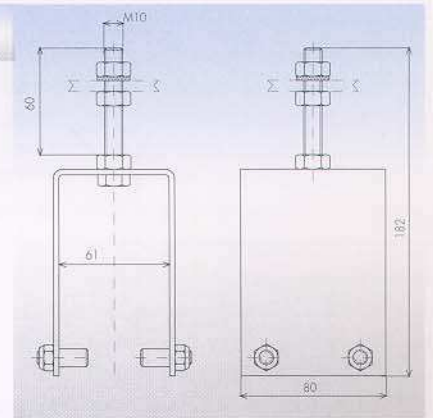


Gleitaufhängung
Sliding suspension

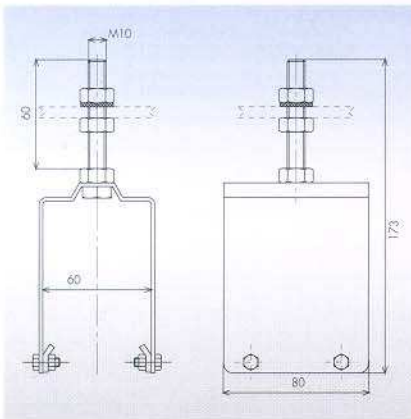


Nr. No.	Gewicht/kg Weight/kg	Nr. No.	Gewicht/kg Weight/kg
5410017	0.14	5460103	0.51

Verstärkte Gleitaufhängung
für Überfahrten
Strengthened sliding suspension
for crossings

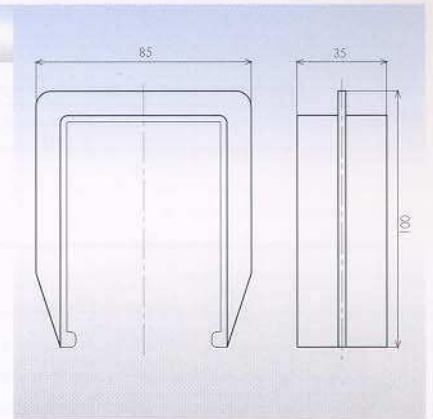


Festpunktaufhängung
Fixed suspension

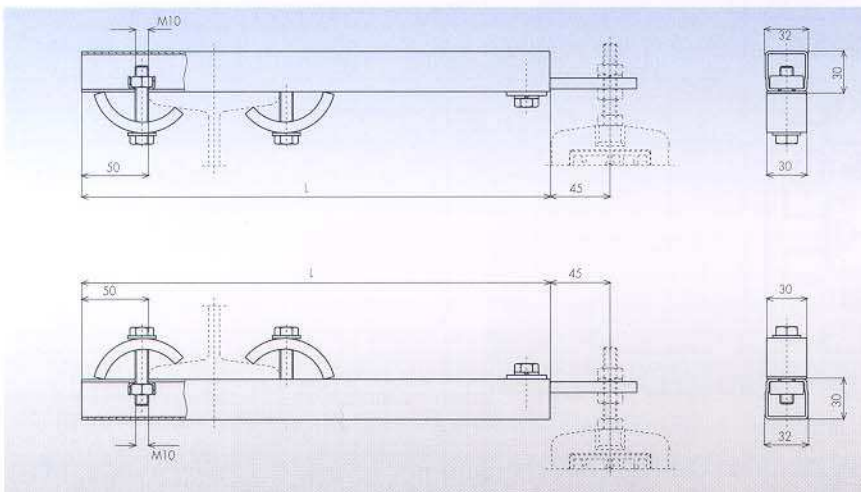


Nr. No.	Gewicht/kg Weight/kg	Nr. No.	Gewicht/kg Weight/kg
5410019	0.510	0032411	0.044

Verstärkungsclammer
bei Anlagen über 40 °C
Umgebungstemperatur erforderlich
Stiffening clip
necessary for systems at an ambient
temperature of more than 40 °C



Traverse für I-Träger aus C-Profil
Winkelprofil
Taverses for I-beam made of C-profile
angular profile



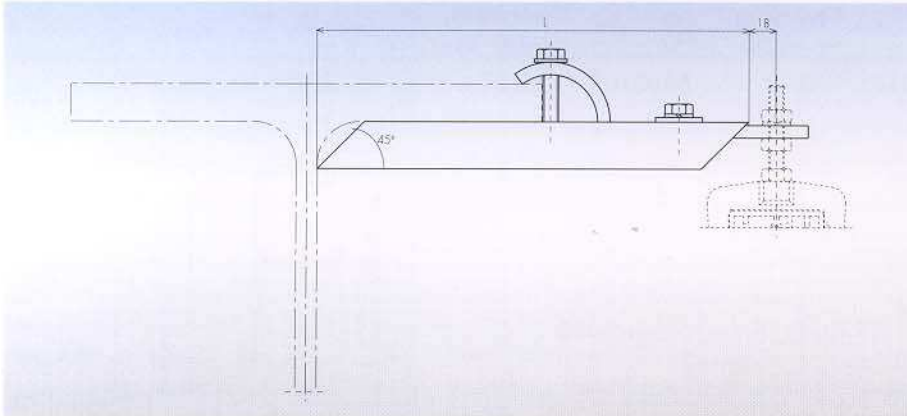
C-Profil mit einem Klemmstück
C-profile with one clamping piece

Länge L length L	Nr. No.	Gewicht ca. kg Weight approx. kg
300	5410041	1.000
400	5410043	1.140
500	5410045	1.280
600	5410047	1.420



C-Profil mit einem Klemmstück

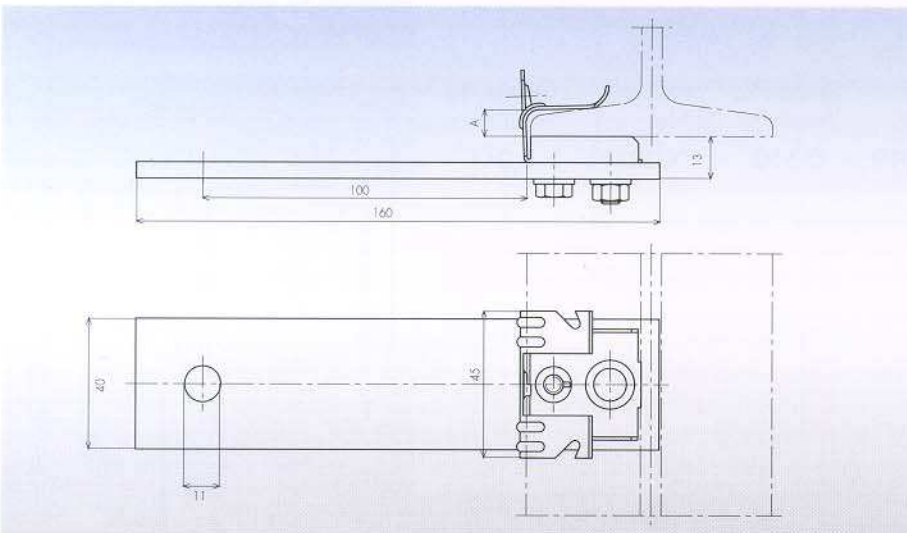
C-profile with one clamping piece



Länge L	Nr.	Gewicht ca. kg
Length L	No.	Weight approx. kg
300	5400016	0.900
400	5461067	1.040

Traversen zum Aufschlagen
Für Gleitabhängungen

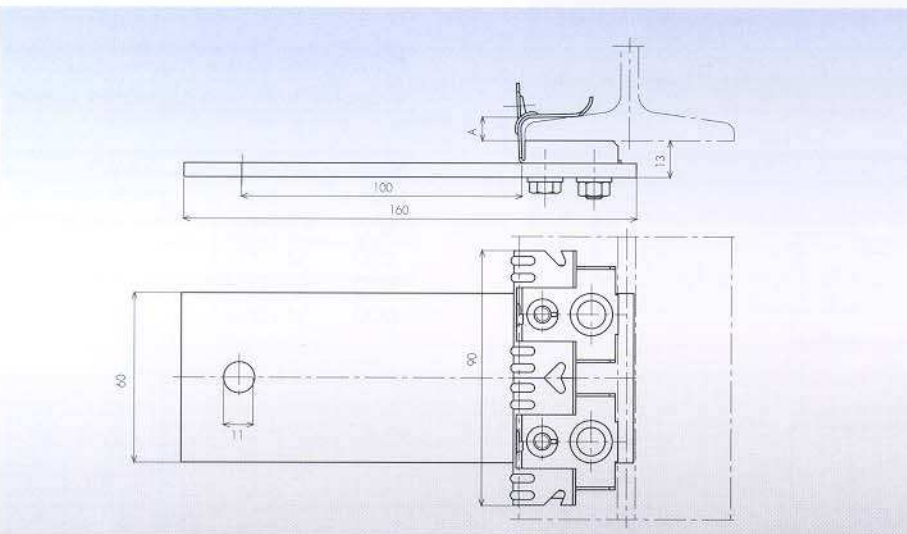
Traverses for shunting
For sliding suspensions



A	Nr.	Gewicht/kg
mm	No.	Weight/kg
3-7	5400010	0.310
8-13	5460395	0.310
14-20	5460394	0.315

Für Festpunktaufhängungen

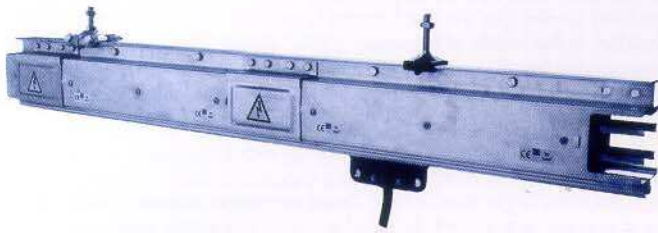
For fixed suspensions



A	Nr.	Gewicht/kg
mm	No.	Weight/kg
3-7	5400011	0.460
8-13	5460396	0.460
14-20	5460393	0.470



Aluminium-Kleinschleifleitung Type KSL-75



Aluminium-small Type conductor line type KSL-75

Elektrische Werte

Zul. Spannung: 500 V~, 50 Hz/600 V=

Electrical Data

Adm. voltage: 500 V~, 50 Hz/600 V=

Cu-Querschnitt mm ²	Belastbarkeit in A bei Umgebungstemperatur 20 °C			Gleichstromwiderstand R in Ω/km	Impedanz Z bei 3~ in Ω/km
	100 % ED	60 % ED	40 % ED		
Copper cross section mm ²	Load in A at 20 °C ambient temp.			D.C.- Resistance R Ohms per km	Impedance Z by 3~ Ohms per km
	100 % ED	60 % ED	40 % ED		
15	60	66	70	1.233	1.258
25	100	114	123	0.752	0.787
35	140	162	180	0.537	0.585
50	180	210	248	0.375	0.427

Nachrechnung auf Spannungsabfall

$$\text{Drehstrom: } \Delta_U = \sqrt{3} \times J \times l \times \frac{Z}{1000}$$

$$\text{Gleichstrom: } \Delta_U = 2 l \times J \times \frac{R}{1000}$$

- Δ_U = Spannungsabfall [V]
 J = Stromstärke [A]
 Z = Impedanz [Ohm/km]
 R = Widerstand [Ohm/km]
 l = Einspeisungslänge [m]
 L = Schienenlänge [m]
- $l = L$ bei Endeinspeisung
 $l = L/2$ bei Mitteneinspeisung
 $l = L/4$ bei Einspeisung an beiden Enden
 $l = L/6$ bei Einspeisung je $L/6$ von den Enden
 $l = L/10$ bei Einspeisung in der Mitte und je $L/10$ von den Enden

Bei zu hohem Spannungsabfall müssen entweder die Anzahl der Einspeisungspunkte oder der Leiterquerschnitt erhöht werden.

Beschreibung

Die Alu-Kleinschleifleitung KSL-75 wird serienmäßig in 4-11-poliger Ausführung geliefert. Das Gehäuse der Alu-Kleinschleifleitung besteht aus zwei U-förmigen, 1,7 mm starken Alu-Profilen. An beiden Innenseiten des Alu-Gehäuses sind die Isolatoren mit den Kupferschienen montiert. Eine sichere Wagenführung - oben durch die Alu-Profile, unten durch das Alu-Gehäuse - ist durch die Art der Konstruktion gewährleistet.

Einsatzmöglichkeiten

Stromzuführung für bewegliche Verbraucher in Innenanlagen. Bei Einsatz in Außenanlagen kann die Kleinschleifleitung mit einem Schutzanstrich versehen werden.

Lieferumfang

Die Anlagen werden in fertig montierten 4 m Normlängen und Unterlängen geliefert. Alle Zubehörteile wie Aufhängungen, Schraubklemmen, Stoßabdeckungen usw. werden separat beige packt.

Calculation of voltage drop

$$\text{3 phase current: } \Delta_U = \sqrt{3} \times J \times l \times \frac{Z}{1000}$$

$$\text{DC: } \Delta_U = 2 l \times J \times \frac{R}{1000}$$

- Δ_U = voltage drop [V]
 J = amperage [A]
 Z = impedance ohms per 1000 [m]
 R = resistance ohms per 1000 [m]
 l = length of power feed line [m]
 L = bar length [m]
- $l = L$ Power feed is positioned at end
 $l = L/2$ Power feed is positioned central
 $l = L/4$ Power feed is positioned at both ends
 $l = L/6$ Power feed is positioned of each $L/6$ from ends
 $l = L/10$ Power feed is positioned central and for each $L/10$ from ends

If the voltage drop is too extreme either increase the number of power feed points or increase the cross-section of the conductors.

Description

The aluminium-small type conductor line type KSL-75 is supplied in standard version with 4 to 11 poles. The housing of the aluminium-small type conductor line is made of two U-shaped, 1.7 mm thick aluminium profiles. The insulators with the copper rails are mounted to both inner sides of the aluminium housing. A reliable guidance of the trolley - above through the aluminium profile, below the aluminium housing - is ensured by this kind of construction.

Applications

Power supply for movable machines in indoor installations. If the small type conductor line is used outside it can be protected with paint.

Scope of supply

The installations are delivered in completely mounted 4 m long standard pieces and all accessories as suspensions screw-on connections, splicing cover etc. sub-pieces are separately added to the shipment.



Montagehinweise

Die Aluminium-Kleinschleifleitung Type KSL-75 wird an Gleit- und Festpunkt-aufhängungen montiert. Für jede Teillänge sind zwei Aufhängungen vorgesehen. Um beim Einsatz von Gleit-aufhängungen ein Wandern der Schleifleitung zu verhindern, ist an einer Teillänge in der Mitte der Bahn eine Festpunkt-aufhängung anzubringen. Hierdurch wird die Längenausdehnung nach beiden Seiten ermöglicht, das Wandern der gesamten Bahn jedoch verhindert.

Bei Anlagen von mehr als 80 m Gesamtlänge sind zum Ausgleich Strom-schiene-Dehnungen in Abständen von 40 m, Gehäuse-Dehnungen ab einer Gesamtlänge von 200 m erforderlich. Diese Dehnungsstücke werden werkseits in einer 4 m Teillänge eingebaut. Um bei den Gehäuse-Dehnungen keine Stromunterbrechung zu verursachen, müssen pro Stromverbraucher zwei Stromabnehmerwagen in solch einem Abstand angebracht werden, daß immer ein Stromabnehmerwagen elektrischen Kontakt zur Schiene hat.

Verläuft eine Anlage von einer Halle ins Freie, so ist bei ihrem Eintritt ins Freie unbedingt eine Gehäuse-Dehnung oder ein Belüftungsstück vorzusehen. Bei Anlagen mit Schiebepöhlen bzw. Schiebeweichen sind Ein- und Ausfahrtrichter erforderlich. Auch hier müssen pro Stromverbraucher zwei Stromabnehmerwagen eingesetzt werden. Die Mitnahme der Wagen erfolgt mit einer Federmitnahme; diese Mitnahme ist in der Lage, einen Versatz zwischen den beiden Teilstücken der Anlage, sei es in vertikaler oder horizontaler Lage, von max. ± 10 mm auszugleichen.

Die Einspeisung kann als Kopfeinspeisung (nur bis 25 mm² Querschnitt) und als Streckeneinspeisung erfolgen.

Als Begrenzung der Bahn dienen Endkappen. Für das Auslösen von Steuerimpulsen in gewissen Fahrbereichen kann die Anlage mit Streckentrennungen geliefert werden. Der Stromabnehmerwagen darf nicht starr mit dem Verbraucher verbunden werden. Zur Mitnahme eignen sich am besten Mitnehmer dieser Liste. Auf alle Fälle ist ein Schrägzug auf den Stromabnehmerwagen zu vermeiden, und die Anschlußkabel dürfen keinen Zug oder Druck auf den Stromabnehmerwagen ausüben.

Directions for installation

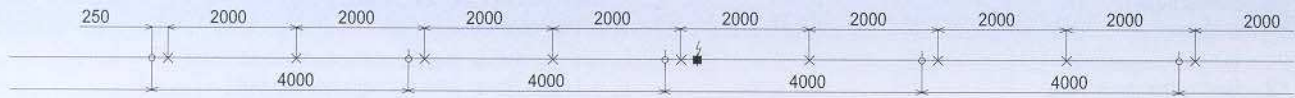
The aluminum-small type conductor line type KSL-75 is installed to sliding and fixed suspensions. For each partial length two suspensions have to be provided. In the middle of the system a fixed suspension has to be installed above partial length to avoid creeping of the conductor line when sliding suspensions are used. By this an expansion to both sides is possible but creeping of the whole system is prevented.

For installations longer than 80 m current rail expansions have to be provided in distances of 40 m. Housing expansions have to be provided for installations longer than 200 m. These expansion units are installed into one 4 m length in our plant. To avoid a current interruption while using housing expansions two current collecting trolleys for each machine have to be installed in such a distance that one current collecting trolley always has electrical contact of the rail. If a system is installed indoors and outdoors it is necessary to provide a housing expansion or ventilation piece where the system is leaving the hall. For systems with switches and turntables, entry and exit funnels are necessary.

In this case two current collecting trolleys also have to be used for each machine. The trolleys are towed by a spring-loaded drive; this can balance a difference between both pieces of the system of max. ± 10 mm in vertical or horizontal direction. The electricity can be feeded-in at the end (max. copper cross-section 25 mm²) or at the centre.

For the limitation of the system end caps are used.

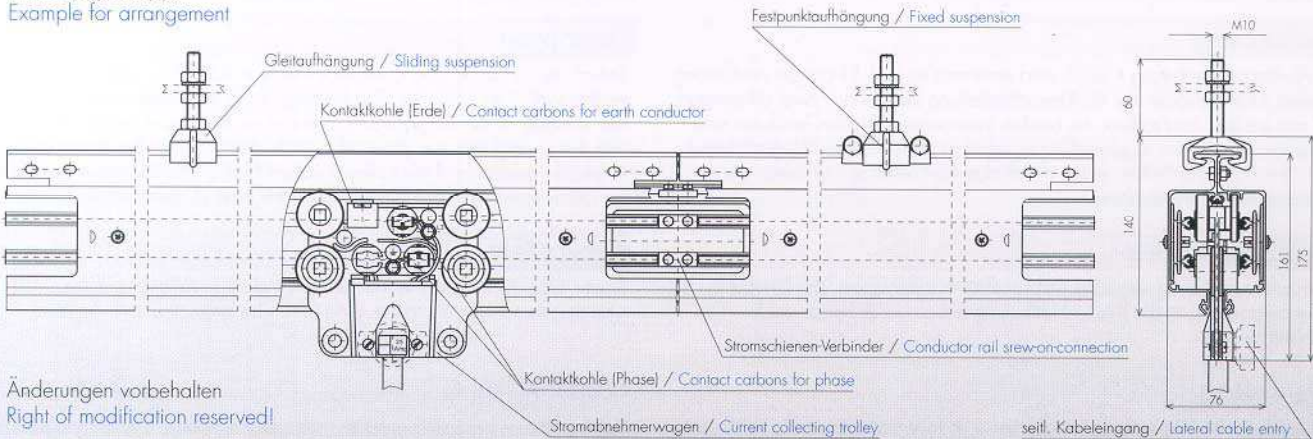
For the generation of control impulses in certain ranges of the conductor line the system can be delivered with track separators. The connection between the current collecting trolleys and the machines must not be rigid. Traction bars and drives out of this catalog are most suitable. A traversal traction of the current collecting trolleys and any kind of tension or pressure to the connection cables to the current collecting trolleys must be avoided.



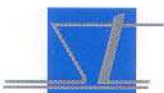
Aufhängeabstand
Suspension spacing in mm

- ⊕ Stoßverbindung / Splicing cover
- × Aufhängung / Suspension
- ⊗ Festpunktaufhängung / Fixed suspension
- Streckeneinspeisung / Electrical supply at centre

Anordnungsbeispiel
Example for arrangement

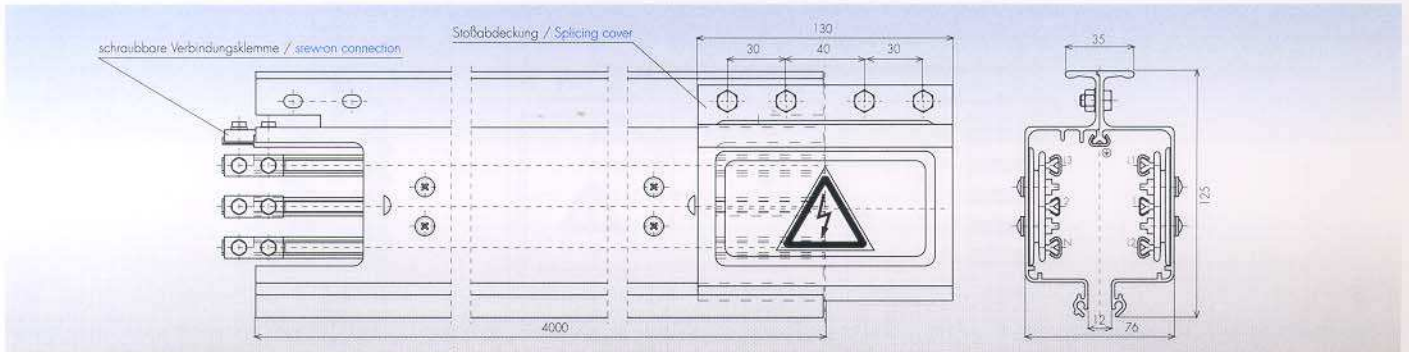


Änderungen vorbehalten
Right of modification reserved!



Aluminium-Kleinschleifleitung Type KSL-75

Aluminium-small Type conductor line type KSL-75

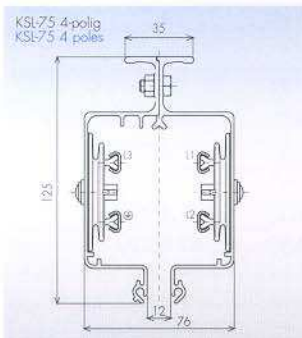


Lieferlängen: 4 m Fixlängen und Restlängen

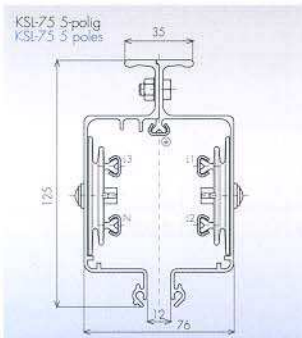
Lengths supplied: 4 meter fixed lengths and the remaining lengths

Polzahl: 4- bis 7-polig, 2- und 3-polig auf Anfrage

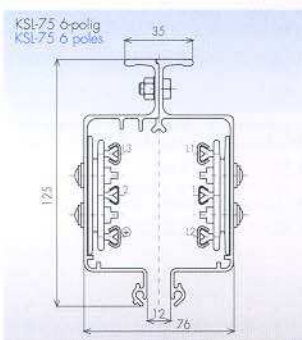
Number of poles: 4 to 7, 2 and 3 on request



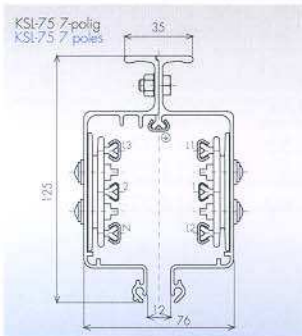
Cu-Querschnitte in mm ²			Gewicht	Nr.
Copper cross section mm ²			kg/m	
L ₁ , L ₂ , L ₃	N	⊕	Steuerleitung Control line	Weight kg/m
3 x 15	15	15	2.000	5411001
3 x 25	25	25	3.350	5411002
3 x 35	35	35	3.725	5411003
3 x 50	50	50	4.200	5411004



Cu-Querschnitte in mm ²			Gewicht	Nr.
Copper cross section mm ²			kg/m	
L ₁ , L ₂ , L ₃	N	⊕	Steuerleitung Control line	Weight kg/m
3 x 15	15	15	2.135	5411005
3 x 25	25	25	3.485	5411006
3 x 35	35	35	3.860	5411007
3 x 50	50	50	4.335	5411008



Cu-Querschnitte in mm ²			Gewicht	Nr.
Copper cross section mm ²			kg/m	
L ₁ , L ₂ , L ₃	N	⊕	Steuerleitung Control line	Weight kg/m
3 x 15	15	15	2.270	5414010
3 x 25	25	25	3.620	5414016
3 x 35	35	35	3.995	5414022
3 x 50	50	50	4.470	5414028



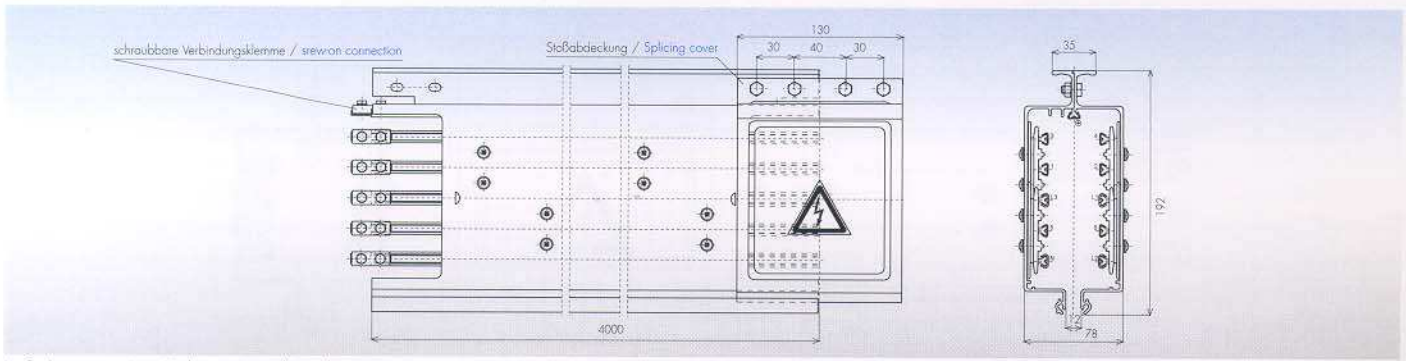
Cu-Querschnitte in mm ²			Gewicht	Nr.
Copper cross section mm ²			kg/m	
L ₁ , L ₂ , L ₃	N	⊕	Steuerleitung Control line	Weight kg/m
3 x 15	15	15	2.405	5414011
3 x 25	25	25	3.755	5414017
3 x 35	35	35	4.130	5414023
3 x 50	50	50	4.605	5414029
6 x 35 ^①	35	35	4.490	5413232

① 3x2 Pole 35 mm² parallel + E Belastbarkeit bei 20 °C Umgebungstemperatur 100 % ED - 280 A
3x2 poles 35 mm² parallel + E power rating at 20 °C ambient temperature 100 % duty cycle - 280 A



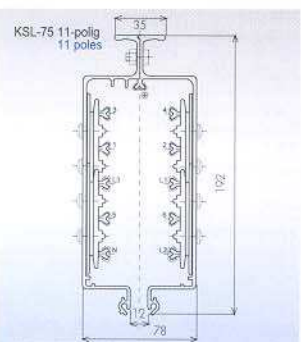
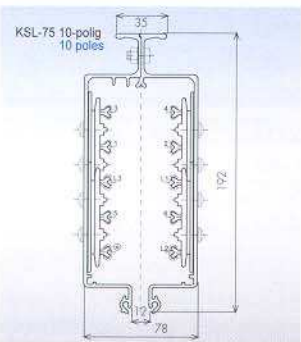
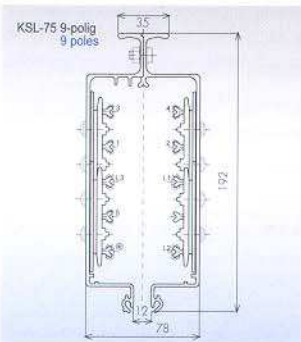
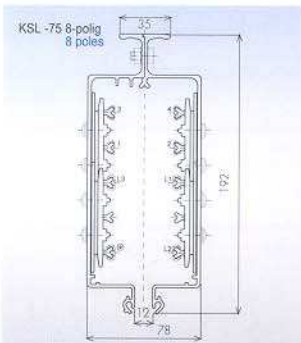
Aluminium-Kleinschleifleitung Type KSL-75

Aluminium-small conductor line type KSL-75



Lieferlängen: 4 m Fixlängen und Restlängen
 Polzahl: 8- bis 11-polig

Lengths supplied: 4 meter fixed lengths and the remaining lengths
 Number of poles: 8 to 11



Cu-Querschnitte in mm ²			Gewicht		Nr.
Copper cross section mm ²			kg/m		No.
L_1, L_2, L_3	N	⊕	Steuerleitung Control line	Weight kg/m	No.
3 x 15	15	15	15	5.200	5414012
3 x 25	25	25	15	5.560	5414018
3 x 35	35	35	15	6.100	5414024
3 x 50	50	50	15	6.460	5414030

Cu-Querschnitte in mm ²			Gewicht		Nr.
Copper cross section mm ²			kg/m		No.
L_1, L_2, L_3	N	⊕	Steuerleitung Control line	Weight kg/m	No.
3 x 15	15	15	15	5.335	5414013
3 x 25	25	25	15	5.785	5414019
3 x 35	35	35	15	6.415	5414025
3 x 50	50	50	15	6.910	5414031

Cu-Querschnitte in mm ²			Gewicht		Nr.
Copper cross section mm ²			kg/m		No.
L_1, L_2, L_3	N	⊕	Steuerleitung Control line	Weight kg/m	No.
3 x 15	15	15	15	5.470	5414014
3 x 25	25	25	15	5.830	5414020
3 x 35	35	35	15	6.370	5414026
3 x 50	50	50	15	6.730	5414032

Cu-Querschnitte in mm ²			Gewicht		Nr.
Copper cross section mm ²			kg/m		No.
L_1, L_2, L_3	N	⊕	Steuerleitung Control line	Weight kg/m	No.
3 x 15	15	15	15	5.605	5414015
3 x 25	25	25	15	6.055	5414021
3 x 35	35	35	15	6.685	5414027
3 x 50	50	50	15	7.180	5414033



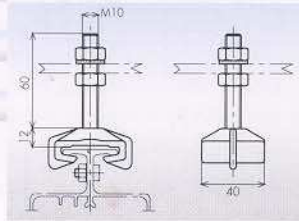
Aufhängungen

	Material	Nr.	Gewicht/kg
	Material	No.	Weight/kg
Gleitaufhängung	Kunststoff	5411013	0.105
sliding suspension	plastic		
Festpunktaufhängung	Alu	5411014	0.325
fixed suspension	aluminium		
Gleitaufhängung	Alu	5420027	0.165
sliding suspension	aluminium		

Suspensions

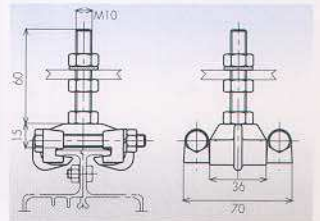
Gleitaufhängung

Sliding suspension



Festpunktaufhängung

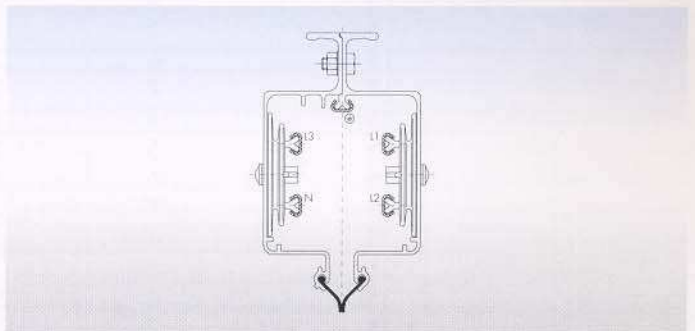
Fixed suspension



Untere Gummiabdichtung für 7- und 11-polige Ausführung

Lower rubber sealing for 7- and 11-poles design

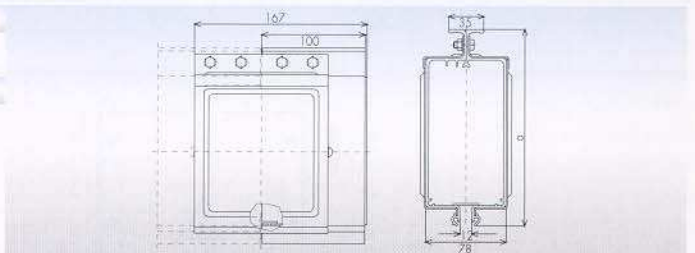
Nr.	Gewicht/kg/m
No.	Weight/kg/m
5414034	0.120



Endstück

End piece

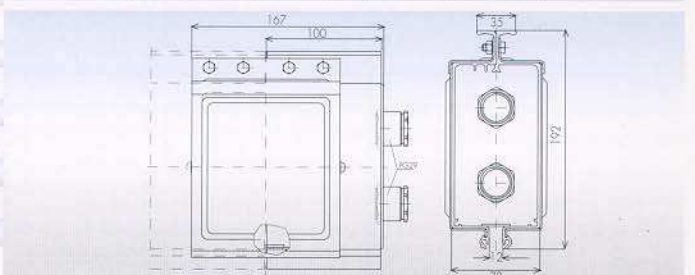
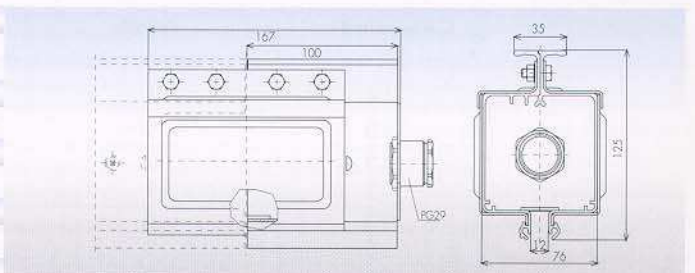
a	Polzahl	Nr.	Gewicht/kg
a	Number of poles	No.	Weight/kg
125	7	5411015	0.480
192	11	5414035	0.650



Endeinspeisung (Anschlußwert bis 100 A)

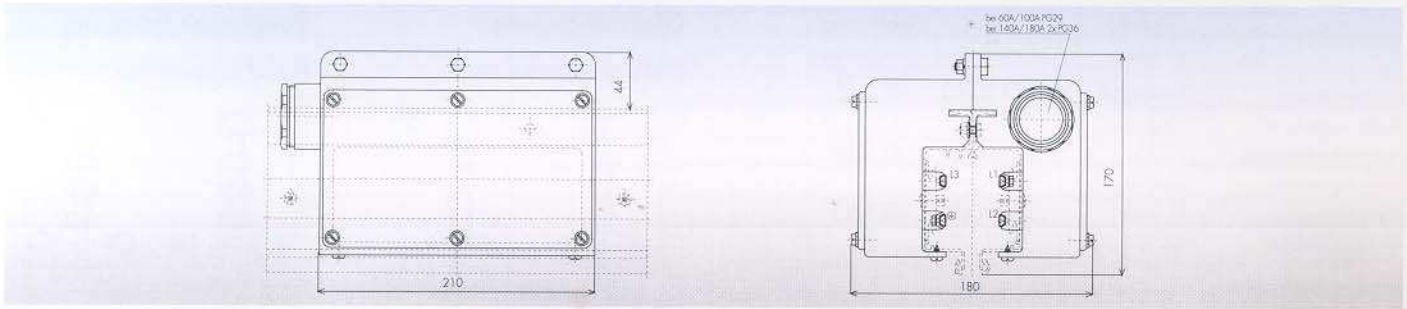
Electrical supply at ends (max. current 100 A)

Cu-Querschnitt mm ²	Polzahl	Nr.	Gewicht/kg
Copper cross section mm ²	Number of poles	No.	Weight/kg
15	4	5411016	0.640
15	5	5411017	0.640
15	6	5414036	0.650
15	7	5414037	0.660
15	8	5414038	0.750
15	9	5414039	0.760
15	10	5414040	0.770
15	11	5414041	0.780
25	4	5411018	0.700
25	5	5411019	0.700
25	6	5414042	0.710
25	7	5414043	0.720
25	8	5414044	0.810
25	9	5414045	0.820
25	10	5414046	0.830
25	11	5414047	0.840

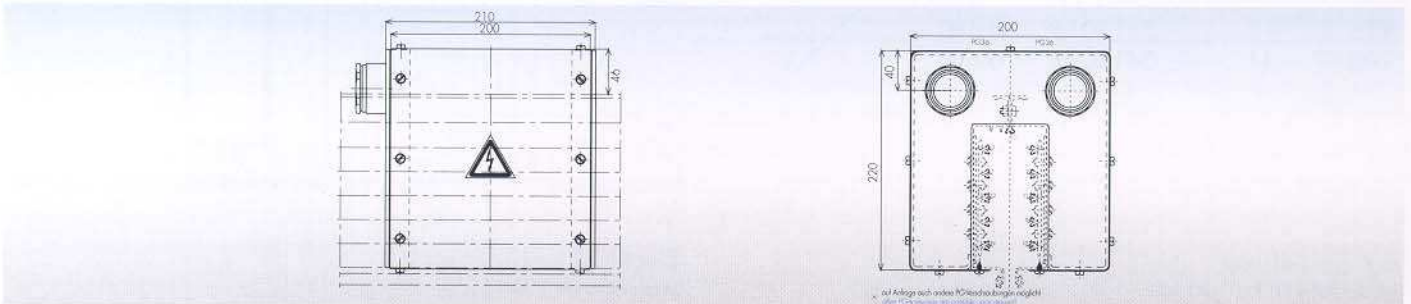


Streckeneinspeisung
(im Werk in einer Teillänge eingebaut)

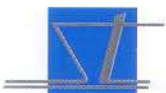
Electrical supply at centre
(mounted on to a partial length)



Cu-Querschnitt mm ² Copper cross section mm ²	Polzahl Number of poles	Pg cable entry Pg	Nr. No.	Gewicht/kg weight/kg
15	4	29	5411020	1.000
15	5	29	5411021	1.050
15	6	29	5414048	1.060
15	7	29	5414049	1.070
25	4	29	5411022	1.050
25	5	29	5411023	1.100
25	6	29	5414054	1.110
25	7	36	5414055	1.120
35	4	36	5411024	1.100
35	5	36	5411025	1.150
35	6	2/36	5414060	1.160
35	7	2/36	5414061	1.170
50	4	36	5411026	1.200
50	5	36	5411027	1.350
50	6	2/36	5414066	1.360
50	7	2/36	5414067	1.370

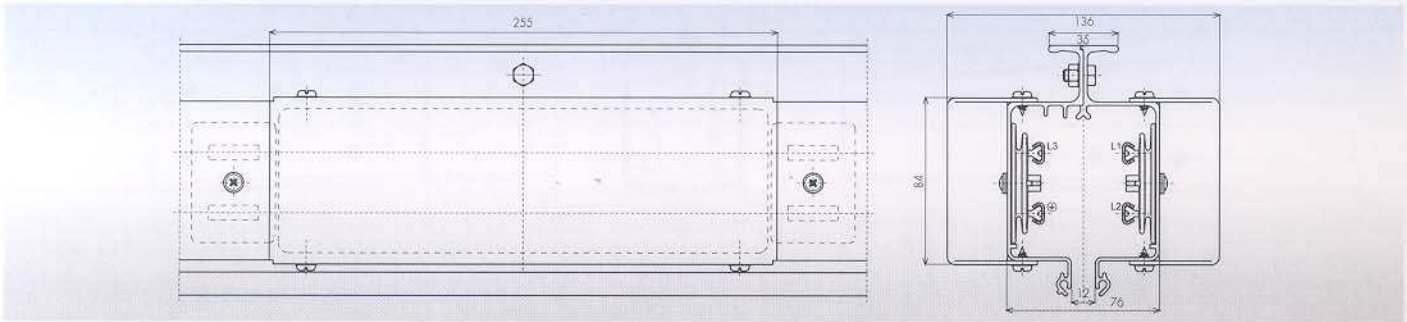


Cu-Querschnitt mm ² Copper cross section mm ²	Polzahl Number of poles	Pg cable entry Pg	Nr. No.	Gewicht/kg weight/kg
15	8	29	5414050	1.000
15	9	29	5414051	1.050
15	10	29	5414052	1.060
15	11	29	5414053	1.070
25	8	29	5414056	1.050
25	9	29	5414057	1.100
25	10	29	5414058	1.110
25	11	29	5414059	1.120
35	8	2/36	5414062	1.100
35	9	2/36	5414063	1.150
35	10	2/36	5414064	1.160
35	11	2/36	5414065	1.170
50	8	2/36	5414068	1.200
50	9	2/36	5414069	1.350
50	10	2/36	5414070	1.360
50	11	2/36	5414071	1.370

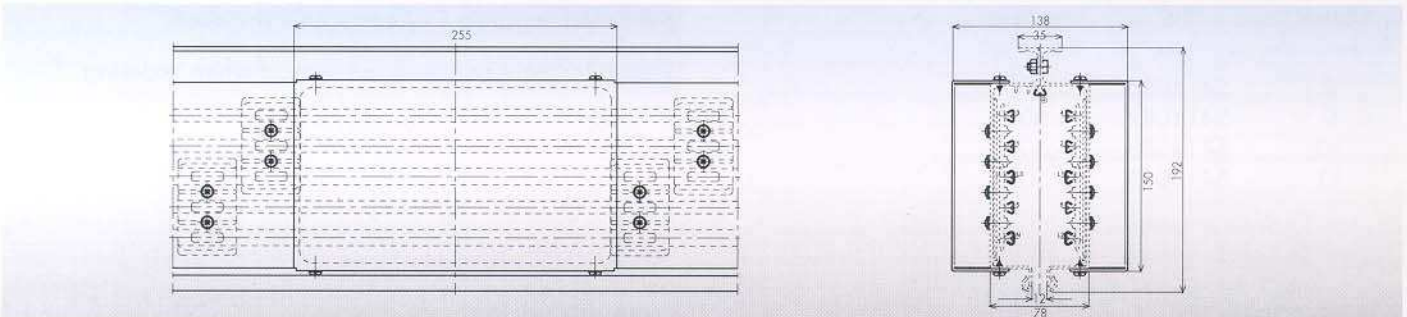


Stromschienendehnung
(im Werk in einer Teillänge eingebaut)

Rail expansion unit
(mounted on to a partial length)



Cu-Querschnitt mm ²	Polzahl	Nr.	Gewicht/kg
Copper cross section mm ²	Number of poles	No.	Weight/kg
15	4	5411028	1.000
15	5	5411029	1.000
15	6	5414072	1.050
15	7	5414073	1.100
25	4	5411030	1.100
25	5	5411031	1.100
25	6	5413103	1.150
25	7	5413104	1.200
35	4	5411032	1.200
35	5	5411033	1.200
35	6	5413105	1.250
35	7	5413106	1.300
50	4	5411034	1.300
50	5	5411035	1.300
50	6	5413107	1.350
50	7	5413108	1.400

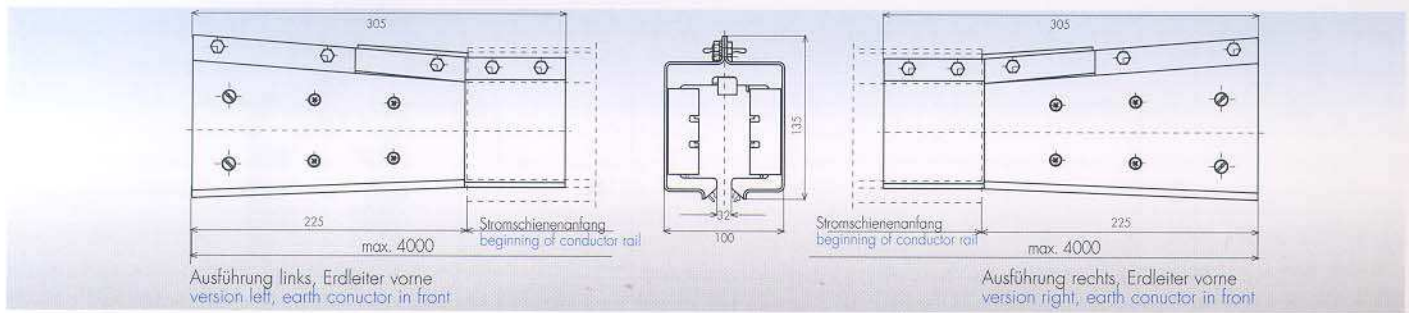


Cu-Querschnitt mm ²	Polzahl	Nr.	Gewicht/kg
Copper cross section mm ²	Number of poles	No.	Weight/kg
15	8	5413233	1.200
15	9	5413234	1.250
15	10	5413235	1.300
15	11	5413236	1.350
25	8	5413237	1.210
25	9	5413238	1.270
25	10	5413239	1.330
25	11	5413240	1.390
35	8	5413241	1.350
35	9	5413242	1.420
35	10	5413243	1.490
35	11	5413244	1.560
50	8	5414074	1.450
50	9	5414075	1.530
50	10	5414076	1.610
50	11	5414077	1.690



Ein- und Ausfahrtrichter
montiert an einem 4 m-Stück oder nach Längenangabe

Entry and exit funnel
Installed to a 4 m length or according to length indication



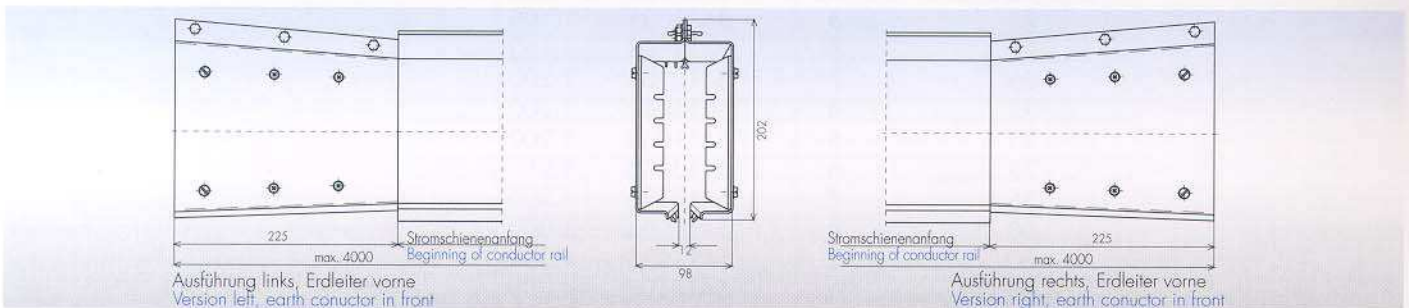
Ausführung links, Erdleiter vorne
version left, earth conductor in front

Ausführung rechts, Erdleiter vorne
version right, earth conductor in front

Polzahl Number of poles	Nr. No.	Gewicht/kg Weight/kg
4	5411038	4.300
5	5411039	4.500
6	5414084	4.600
7	5414085	4.600

Bei Bestellung bitte Cu-Querschnitt angeben.

Please indicate copper-cross section when ordering.



Ausführung links, Erdleiter vorne
Version left, earth conductor in front

Ausführung rechts, Erdleiter vorne
Version right, earth conductor in front

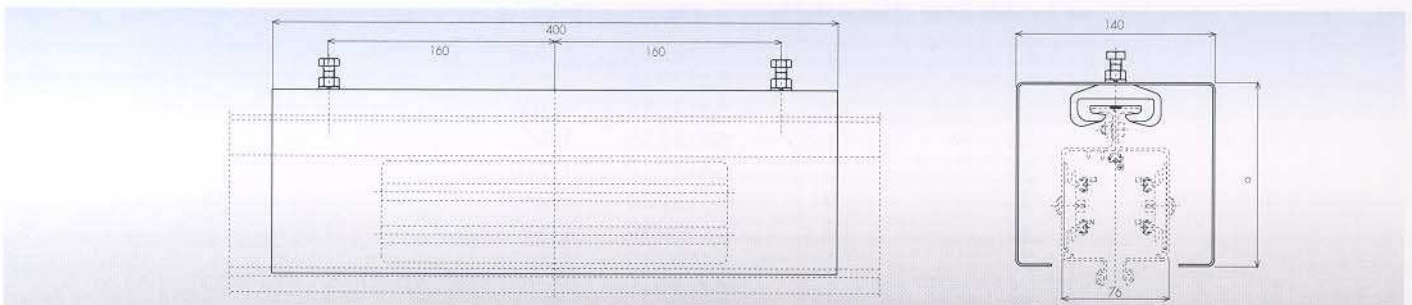
Polzahl Number of poles	Nr. No.	Gewicht/kg Weight/kg
8	5414086	4.300
9	5414087	4.500
10	5414088	4.500
11	5414089	4.500

Bei Bestellung bitte Cu-Querschnitt angeben.

Please indicate copper-cross section when ordering.

Belüftungsstück
montiert in einem 4 m-Stück

Ventilation piece
installed in a 4 m-piece

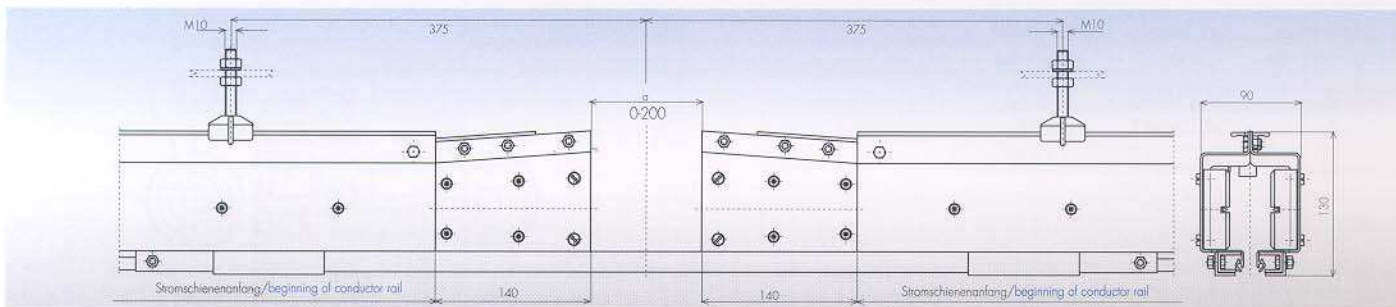


Polzahl Number of poles	a	Nr. No.	Gewicht/kg Weight/kg
4-7	130	5414116	1.800
8-11	200	5413260	1.900

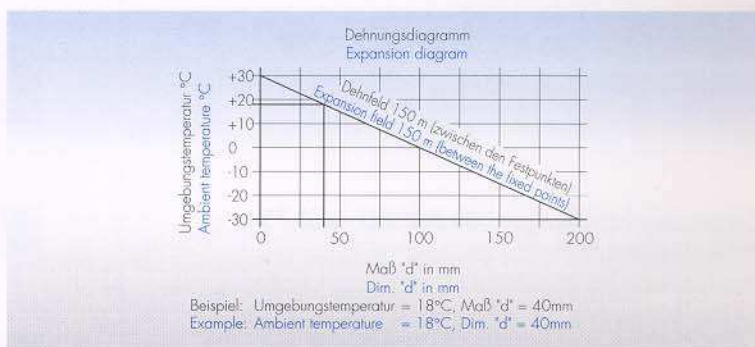


Gehäusedehnung
montiert an einem 4 m-Stück oder nach Längenangabe

Housing expansion
Installed to a 4 m length or according to length indication

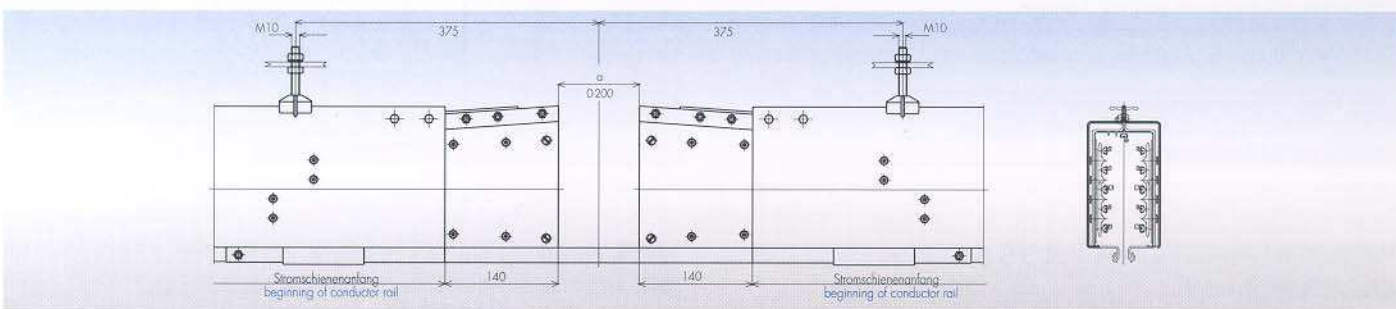


Polzahl Number of poles	Nr. No.	Gewicht/kg Weight/kg
4	5411036	2.100
5	5411037	2.250
6	5414078	2.280
7	5414079	2.300



Gehäusedehnung
montiert an einem 4 m-Stück oder nach Längenangabe

Housing expansion
Installed to a 4 m length or according to length indication



Polzahl Number of poles	Nr. No.	Gewicht/kg Weight/kg
8	5414080	2.200
9	5414081	2.350
10	5414082	2.380
11	5414083	2.400



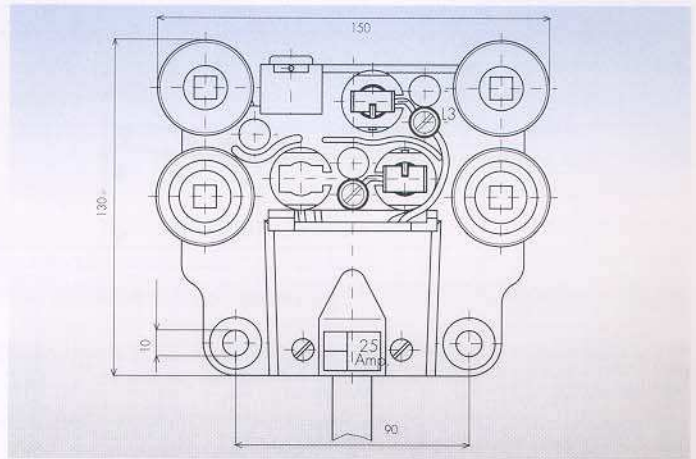
Stromabnehmerwagen 25 A K 70 - KSL-75
mit 2 m Kabel 2,5 mm²

Polzahl Number of poles	Nr. No.	Gewicht/kg Weight/kg
4	5411040	0.850
5	5411041	1.000
5*	5411042	1.000

Mit seitlicher Kabelauführung auf Anfrage.
Mit Abstreifer für untere Gummiabdichtung auf Anfrage.

With lateral cable entry upon inquiry.
With opener for lower rubber sealing upon inquiry.

25 A current collecting trolley K 70 - KSL-75
with 2 m cable 2.5 mm²



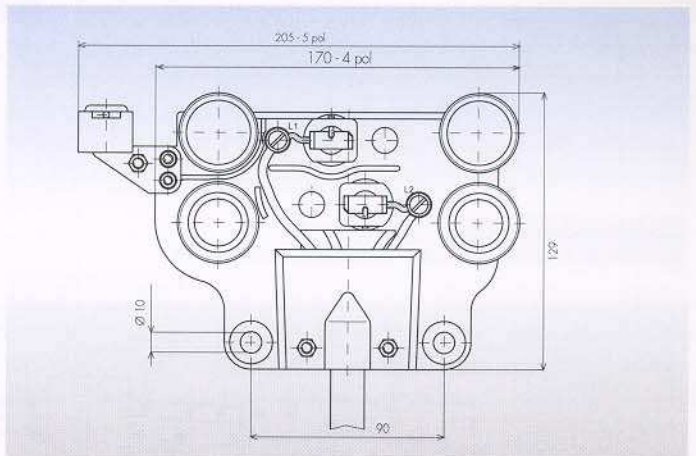
Stromabnehmerwagen 40 A K 70 - KSL-75
mit 2 m Kabel 4 mm²

Polzahl Number of poles	Nr. No.	Gewicht/kg Weight/kg
4	5413124	1.100
5	5413125	1.300
5*	5413126	1.300
6	5411179	1.500
7	5411180	1.700

Mit seitlicher Kabelauführung auf Anfrage.
6- und 7polige Ausführung weicht von der bildlichen Darstellung ab. (Keine Abstreifer erforderlich)

With lateral cable entry upon request
6- and 7poled version deviates from the diagram.
(No stripper rubbers necessary)

40 A current collecting trolley K 70 - KSL-75
with 2 m cable 4 mm²



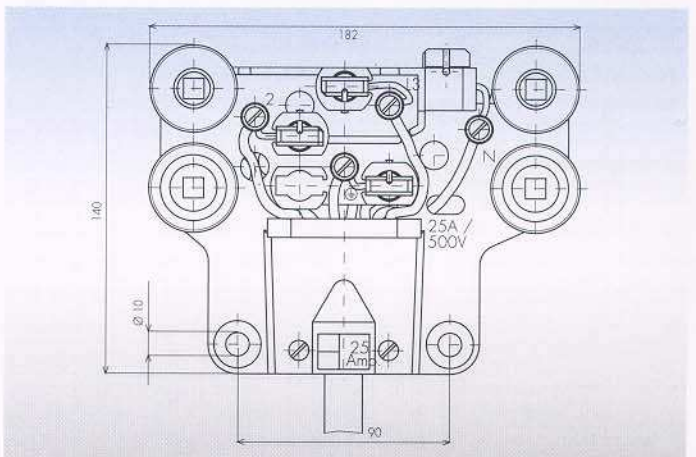
Stromabnehmerwagen 25 A K 70 B
mit 2 m Kabel 2,5 mm²

Polzahl Number of poles	Nr. No.	Gewicht/kg Weight/kg
4	5413042	1.100
5	5413043	1.300
6	5413044	1.500
7	5413045	1.700

Mit seitlicher Kabelauführung auf Anfrage.
(Keine Abstreifer erforderlich)

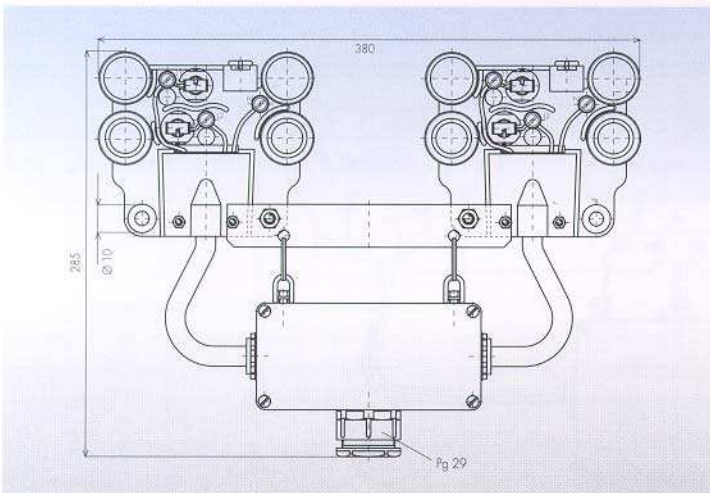
With lateral cable entry upon request.
(No stripper rubbers necessary)

25 A current collecting trolley K 70 B
with 2 m cable 2.5 mm²



Doppel-Stromabnehmerwagen 50 A K 70 - KSL-75

50 A double current collecting trolley K 70 - KSL-75



mit Klemmenkasten/with terminal box

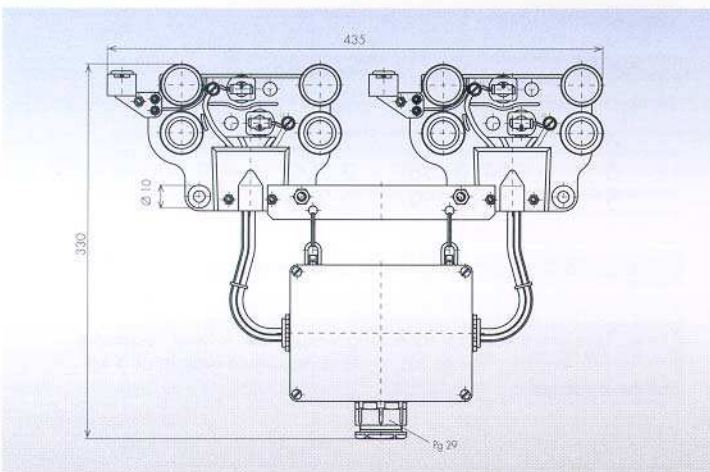
Polzahl Number of poles	Nr. No.	Gewicht/kg Weight/kg
4	5411052	1.520
5	5411053	1.600
5*	5411054	1.600

ohne Klemmenkasten/without terminal box

Polzahl Number of poles	Nr. No.	Gewicht/kg Weight/kg
4	5413245	1.800
5	5413246	2.100
5*	5413247	2.100

Doppel-Stromabnehmerwagen 80 A K 70 - KSL-75

80 A double current collecting trolley K 70 - KSL-75



mit Klemmenkasten/with terminal box

Polzahl Number of poles	Nr. No.	Gewicht/kg Weight/kg
4	5411055	1.700
5	5411056	1.880
5*	5411057	1.880
6	5411181	2.160
7	5411182	2.340

ohne Klemmenkasten/without terminal box

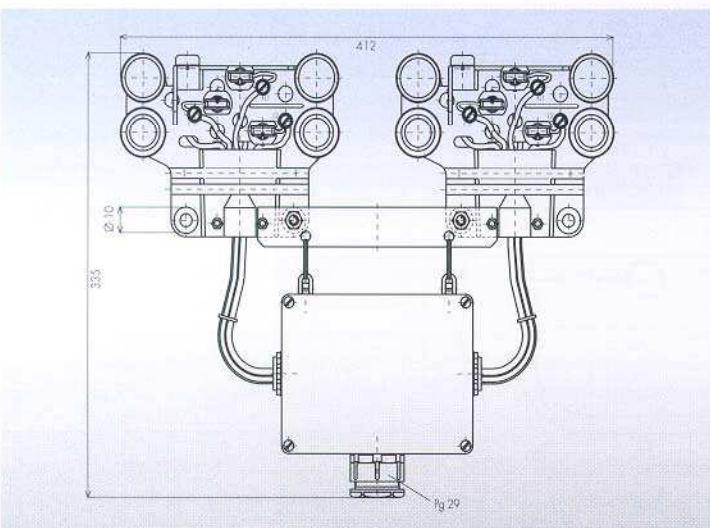
Polzahl Number of poles	Nr. No.	Gewicht/kg Weight/kg
4	5413248	2.300
5	5413249	2.700
5*	5413250	2.700
6	5413251	3.100
7	5413252	3.500

6- und 7polige Ausführung weicht von der bildlichen Darstellung ab.

6- and 7poled version deviates from the diagram.

Doppel-Stromabnehmerwagen 50 A K 70 B

50 A double current collecting trolley K 70 B

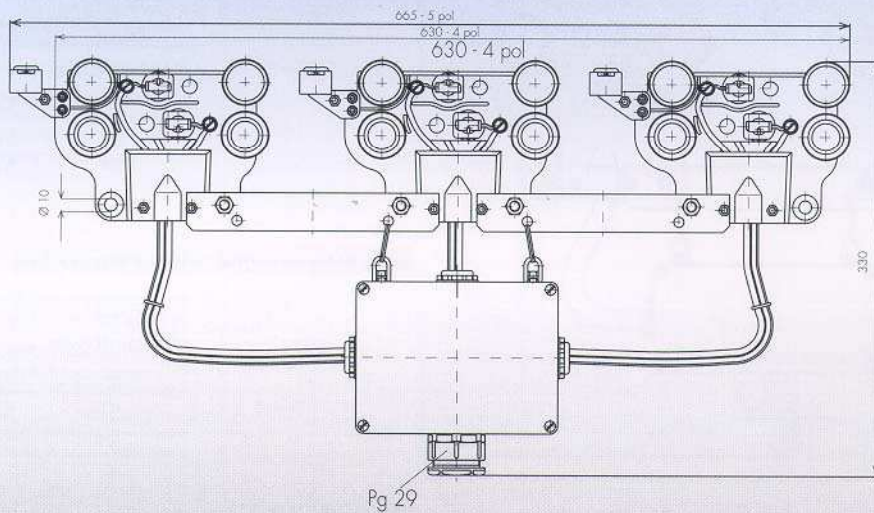


mit Klemmenkasten/with terminal box

Polzahl Number of poles	Nr. No.	Gewicht/kg Weight/kg
4	5413046	1.700
5	5413047	1.880
6	5413048	2.160
7	5413049	2.340

ohne Klemmenkasten/without terminal box

Polzahl Number of poles	Nr. No.	Gewicht/kg Weight/kg
4	5413253	2.300
5	5413254	2.700
6	5413255	3.100
7	5413256	3.500



mit Klemmenkasten/with terminal box

Polzahl	Nr.	Gewicht/kg
Number of poles	No.	Weight/kg
4	5411058	2.200
5	5411059	2.400
5*	5411060	2.400

ohne Klemmenkasten/without terminal box

Polzahl	Nr.	Gewicht/kg
Number of poles	No.	Weight/kg
4	5413257	2.750
5	5413258	3.200
5*	5413259	3.200

* Für KSL-75, 5-polig, mit Erdleiter oben.

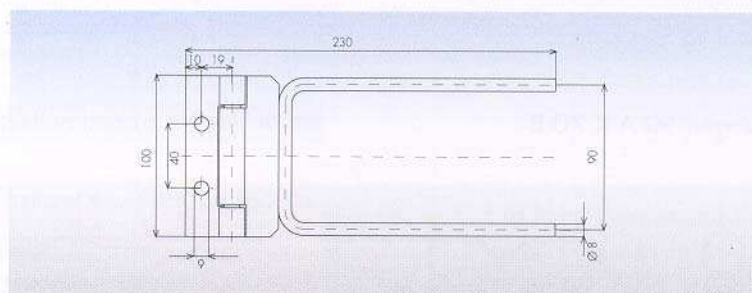
* For KSL-75, 5-poles, with ground conductor above.

Alle Wagen sind für Gewichtsbelastungen nicht vorgesehen. Im Bedarfsfall können jedoch Sicherungskästen, Beleuchtungskörper o. ä. bis max 4 kg angebracht werden.

The trolleys are not meant for taking weight but, where necessary, fuse boxes, lighting fittings etc. up to a maximum weight of 4 kg can be attached.

Gabelmitnehmer

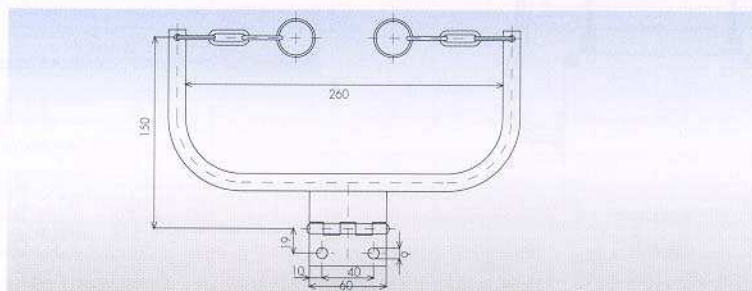
Nr.	Gewicht/kg
No.	Weight/kg
5411061	0.250



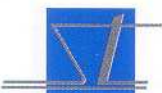
Traction bar of fork

Wagenmitnehmer

Nr.	Gewicht/kg
No.	Weight/kg
5411062	0.400



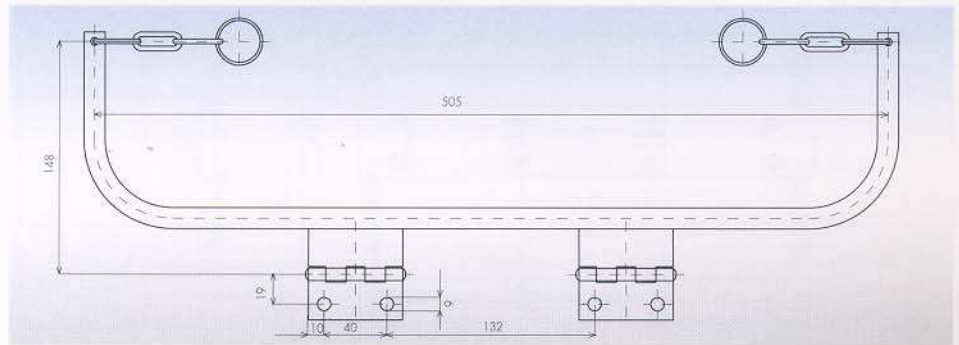
Traction bar of trolley



Doppel-Wagenmitnehmer

Double trolley traction bar

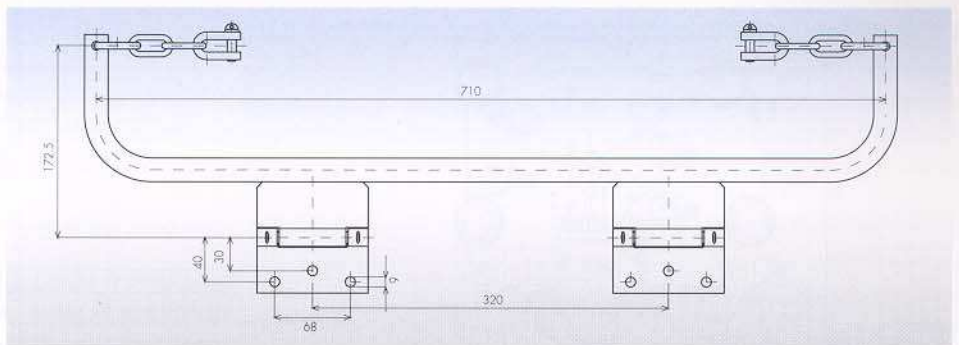
Nr. No.	Gewicht/kg Weight/kg
5511063	0.630



Dreifach-Wagenmitnehmer

Triple trolley traction bar

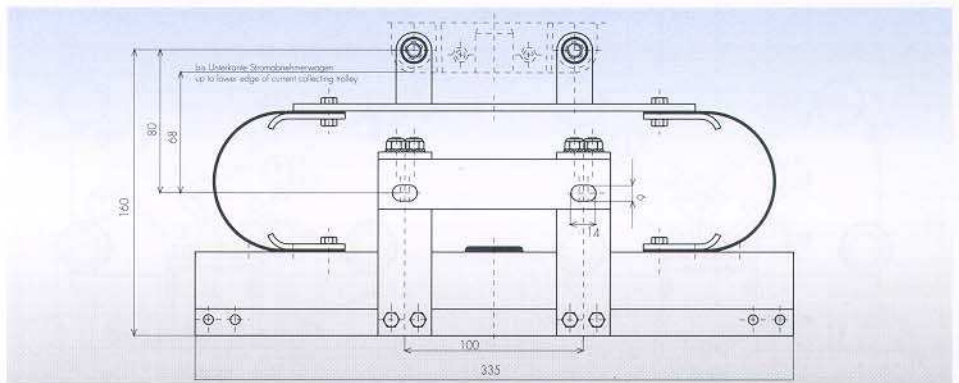
Nr. No.	Gewicht/kg Weight/kg
5511064	1.740



Federmitnahme Wagenmitnehmer bei Ein- und Ausfahrt

Spring-loaded drive trolley drive at entry and exit

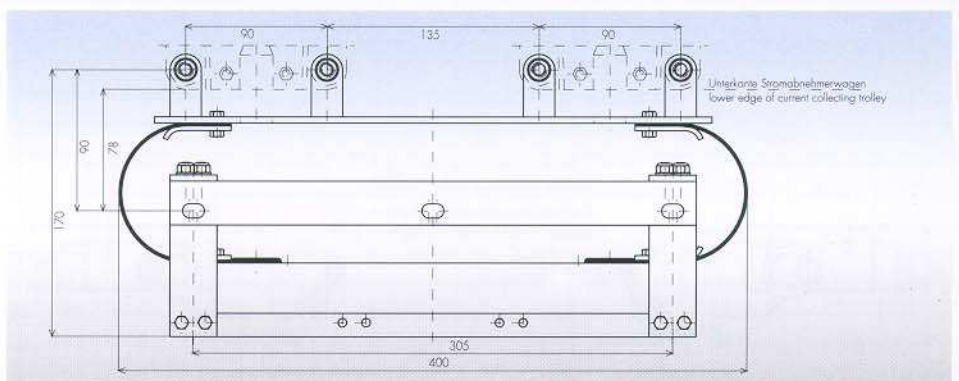
Nr. No.	Gewicht/kg Weight/kg
5511065	1.750



Doppel-Federmitnahme Doppel-Wagenmitnehmer bei Ein- und Ausfahrt (für 2 Einzelwagen)

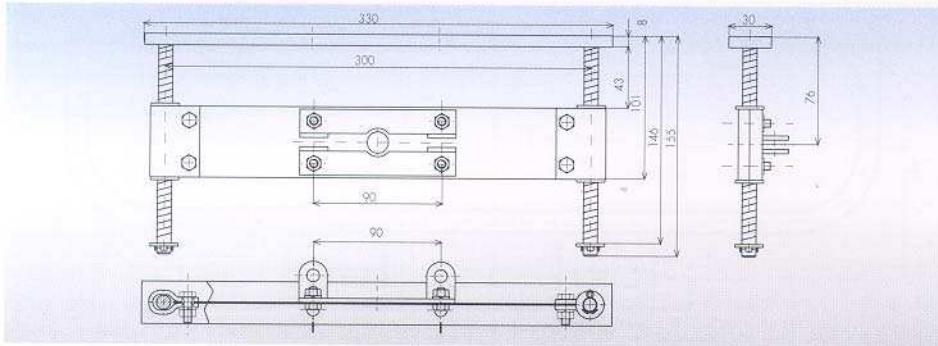
Double spring-loaded drive double trolley drive at entry and exit (for two single trolleys)

Nr. No.	Gewicht/kg Weight/kg
5511066	1.850



Federmitnahme
Wagenmitnehmer bei Ein- und Ausfahrt

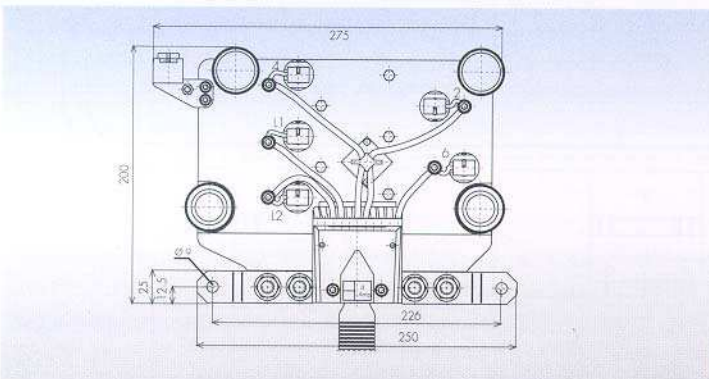
Spring-loaded drive
trolley drive at entry and exit



Nr.	Gewicht/kg
No.	Weight/kg
5510239	1.600

Stromabnehmerwagen 40 A KSL-75
mit 1 m Kabel 4 mm²

40 A current collecting trolley KSL-75
with 1 m cable 4 mm²



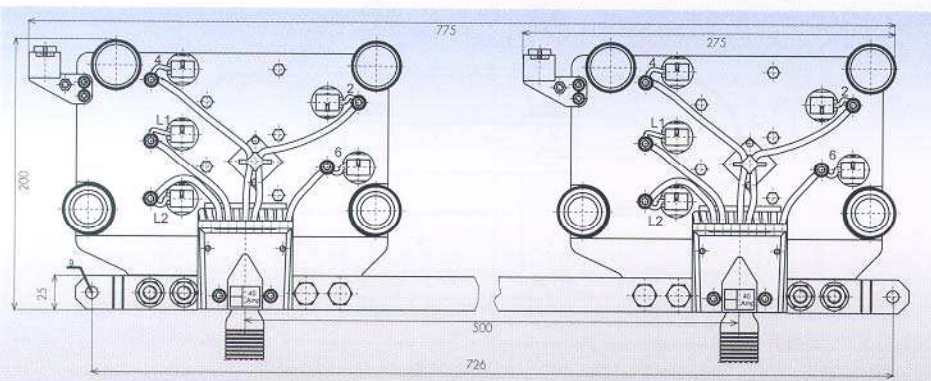
Polzahl	Nr.	Gewicht/kg
Number of poles	No.	Weight/kg
8	5414092	1.250
9	5414093	1.300
10	5414094	1.350
11	5414095	1.400

Mit seitlicher Kabelführung auf Anfrage.
Mit Abstreifer für untere Gummiabdichtung auf Anfrage.

With lateral cable entry upon request.
With stripper rubber for lower rubber sealing upon request.

Doppel-Stromabnehmerwagen 80 A KSL-75

80 A double current collecting trolley KSL-75



Polzahl	Nr.	Gewicht/kg
Number of poles	No.	Weight/kg
8	5413261	2.700
9	5413262	2.800
10	5413263	2.900
11	5413264	3.000

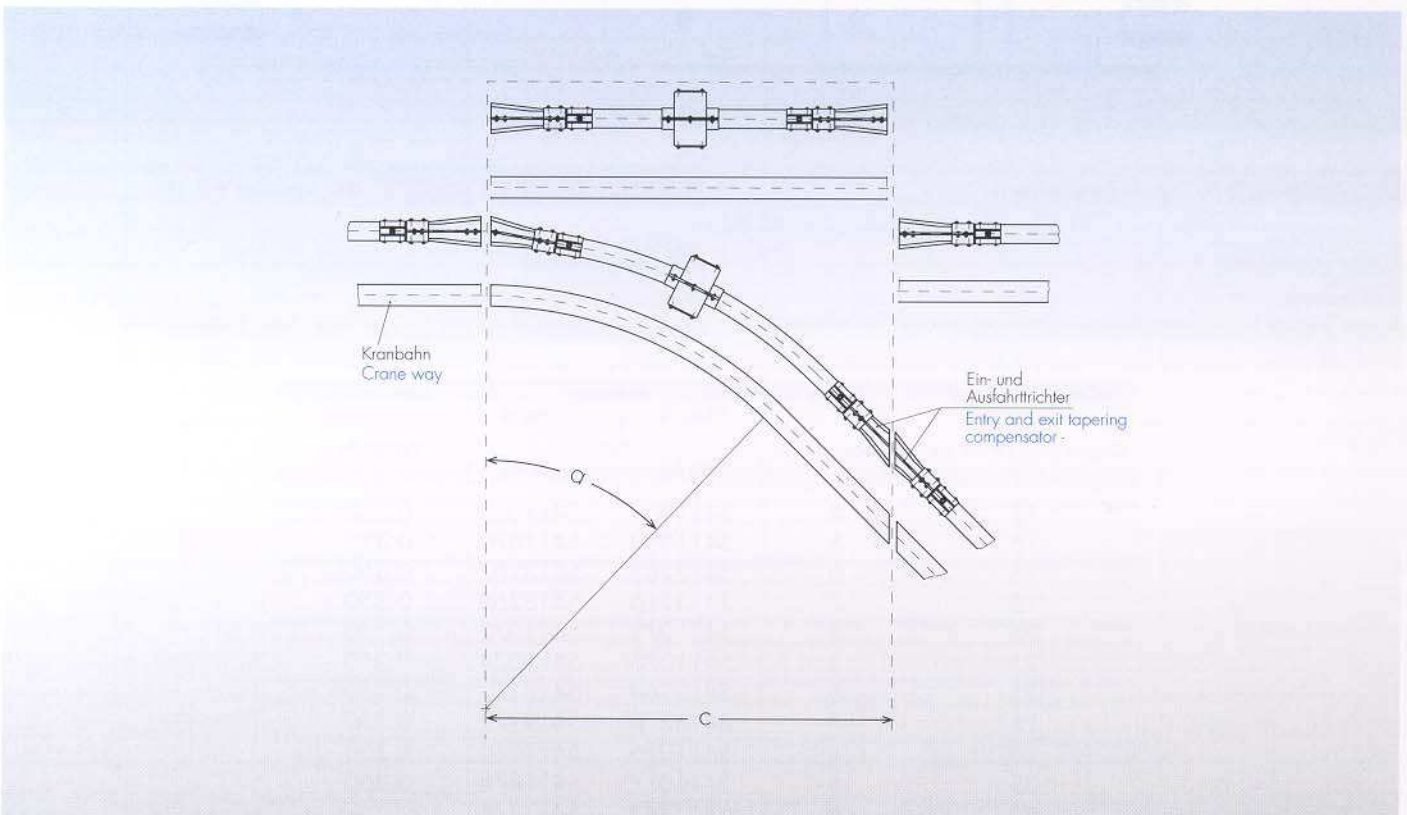
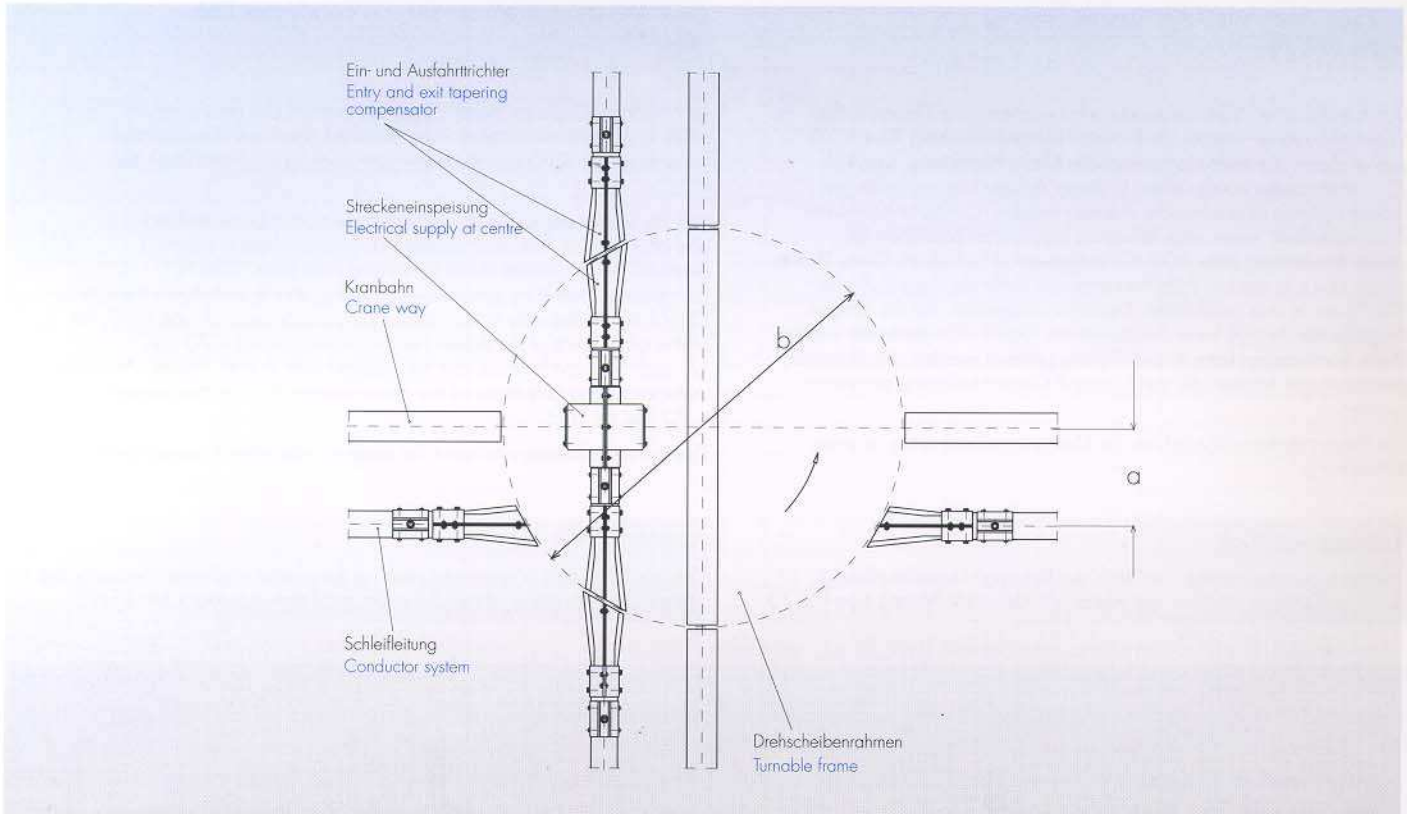
Mitnehmer für Einfach- und Doppelwagen

Carrier for single and double trolleys



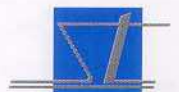
Nr.	Gewicht/kg
No.	Weight/kg
5514096	1.500





Bitte beachten:
Bei Anfragen Maße a, b, c und Winkel α angeben!
Zur Anfertigung aller Teile für Drehscheibe, Schwenkweiche und Schiebeweichen sind detaillierte Konstruktionszeichnungen erforderlich.

Please note:
In case of inquiries please state dimensions a, b, c and angle.
For manufacture of all parts for turntables, swivel and slide a switches detailed construction drawings are necessary.



Kombination der Kunststoff-Kleinschleifleitung Type K 70 mit der Aluminium-Kleinschleifleitung Type KSL-75

Durch technische Weiterentwicklung können wir zwei Kleinschleifleitungssysteme – einmal die Kunststoff-Kleinschleifleitung Type K 70 zum anderen die Aluminiumgekapselte Kleinschleifleitung Type KSL-75 – miteinander kombinieren. In dieser Anlage können Teillängen beider Systeme hintereinander montiert werden. Dieses ist besonders dann vorteilhaft, wenn eine Anlage in bestimmten Bereichen sehr starker Erwärmung (max. 100 °C) ausgesetzt ist (z.B. durch Öfen, Warmbäder usw.). In solchen Fällen wird an die Stelle der Type K 70 die KSL-75 nur in den gefährdeten Bereichen eingesetzt. Für die übrigen Bereiche der Anlage kann die preiswerte Type K 70 verwendet werden. Diese Kombination kann 4- und 7-polig geliefert werden. Als Stromabnehmerwagen können die der Kunststoff-Kleinschleifleitung eingesetzt werden.

Die Stromabnehmer überfahren die Übergangsstücke ohne Stromunterbrechung.

Übergangsstück

montiert zwischen einem 1-m-Stück der Kunststoff-Kleinschleifleitung K 70 und einem 1-m-Stück der Aluminium-Kleinschleifleitung type KSL-75.

Combination of the plastic small-type conductor line type K 70 with the aluminium small-type conductor line KSL-75

Technical development made it possible that we can now combine two small type conductor systems – the insulated plastic-enclosed conductor system type K 70 and the aluminium small type contact line type KSL-75.

Into this system partial lengths of both systems can be assembled one after another. This is of special advantage where a system is exposed only at certain points to extreme heat (max. 100 °C), for instance caused by furnaces, warm baths, etc. In such cases the type KSL-75 is installed only in the hazardous points instead of type K 70. For all the other parts of the system the moderately priced K 70 can be used. This combination can be supplied with 4- and 7-poles. As current collector trolleys only those of the plastic-enclosed conductor system K 70 can be used.

The current collectors overtravel the junction units without current interruption.

Junction unit

installed between a one-meter piece of the plastic small-type conductor line K 70 and one meter piece of the aluminium small-type conductor line KSL-75

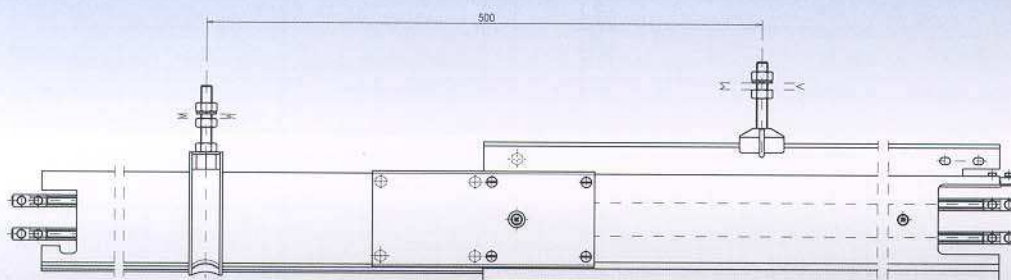


Abb.: Ausführung K 70 links, Erdleiter vorne

Illustration: left hand version K 70, earth conductor in front

Lieferübersicht

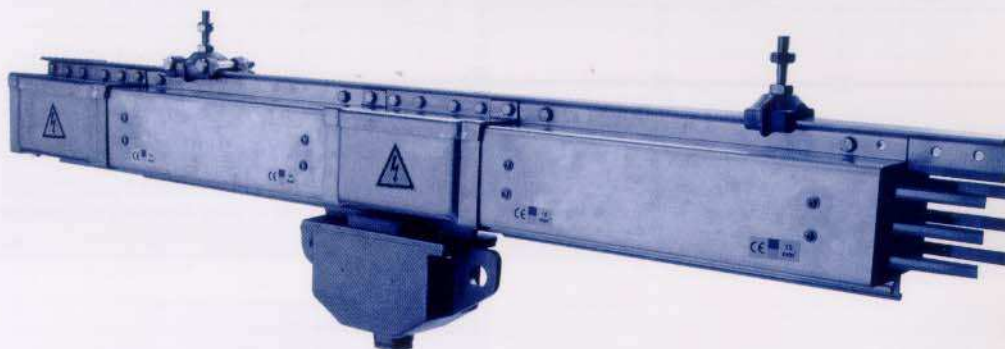
Bitte beachten:
Dieses Teilstück in die Gesamtlänge einbeziehen (einschl. Schleifleitung)

Delivery scope

Please note:
Include this partial length into the total length (incl. conductor line)

Cu-Querschnitt mm ²	Polzahl	Ausführung		Gewicht/kg
		links Nr.	rechts Nr.	
Copper cross section mm ²	Number of poles	Design		Weight/kg
		left No.	right No.	
15	4	5411067	5411068	0.350
15	5	5411069	5411070	0.350
15	6	5413265	5413267	0.350
15	7	5413266	5413268	0.350
25	4	5411071	5411072	0.350
25	5	5411073	5411074	0.350
25	6	5413269	5413271	0.350
25	7	5413270	5413272	0.350
35	4	5411075	5411076	0.350
35	5	5411077	5411078	0.350
35	6	5413273	5413275	0.350
35	7	5413274	5413276	0.350
50	4	5411079	5411080	0.350
50	5	5413277	5413280	0.350
50	6	5413278	5413281	0.350
50	7	5413279	5413282	0.350





Beschreibung

Die Alu-Kleinschleifleitung Type KSL-110 wird serienmäßig in 4- bis 7-poliger Ausführung geliefert. Das Gehäuse der Alu-Kleinschleifleitung besteht aus zwei U-förmig gekanteten, 2 mm starken Alu-Profilen, die an eine Alu-Profilschiene angeschraubt sind. Die Alu-Profilschiene wird einmal als Tragschiene der Kleinschleifleitung verwandt, zum anderen ist sie mit aufgezogenem Kupferkopf der Erdleiter. An beiden Innenseiten des Alu-Gehäuses sind die Insolatoren mit den Kupferschienen montiert. Eine sichere Wagenführung – oben durch die Alu-Profilschiene, unten durch das Alu-Gehäuse – ist durch die Art der Konstruktion gewährleistet.

Einsatzmöglichkeiten

Stromzuführung für bewegliche Verbraucher in Innenanlagen. Bei Einsatz in Außenanlagen muß die Kleinschleifleitung mit einem Schutzanzstrich versehen werden.

Lieferumfang

Die Anlagen werden in fertig montierten 4 m Normlängen und Restlängen geliefert. Alle Zubehörteile wie Aufhängungen, Schraubklemmen, Stoßabdeckungen usw. werden separat beige packt.

Montagehinweis

Die Aluminium-Kleinschleifleitung Type KSL-110 wird an Gleit- und Festpunktaufhängungen montiert. Für jede Teillänge sind zwei Aufhängungen vorgesehen. Um beim Einsatz von Gleit aufhängungen ein Wandern der Schleifleitung zu verhindern, ist an der Teillänge in der Mitte der Bahn zusätzlich eine Festpunktaufhängung anzubringen. Hierdurch wird die Längenausdehnung nach beiden Seiten ermöglicht, das Wandern der gesamten Bahn jedoch verhindert.

Der Stromabnehmerwagen darf nicht starr mit dem Abnehmer verbunden werden. Zur Mitnahme eignen sich am besten Zugketten oder ähnliches. Auf alle Fälle ist ein Schrägzug auf den Stromabnehmerwagen zu vermeiden. Ebenfalls ist das Anschlußkabel am Stromabnehmerwagen so anzubringen, daß es den leichten Lauf des Wagens nicht behindert.

Description

The aluminium small-type conductor line type KSL-110 is supplied in standard version with 4 to 7 poles. The housing of the aluminium small-type conductor line is made of two U-shaped, 2 mm thick aluminium profiles which are bolted to a profiled aluminium rail. The profiled aluminium rail is used as suspension of the small-type conductor line and with drawn-on copper head as ground conductor. The insulators with the copper rails are mounted to both inner sides of the aluminium housing. A proper guidance of the trolley – above through the profiled aluminium rail, below through the aluminium housing – is ensured by the kind of construction.

Applications

Power supply for movable machines in indoor systems. If the small-type conductor line is used outdoors it has to be protected with paint.

Scope of supply

The installations are delivered in completely mounted 4 m long standard pieces and rest-pieces. All accessories as suspensions, screw-on connections, splicing covers etc. are separately added to the shipment.

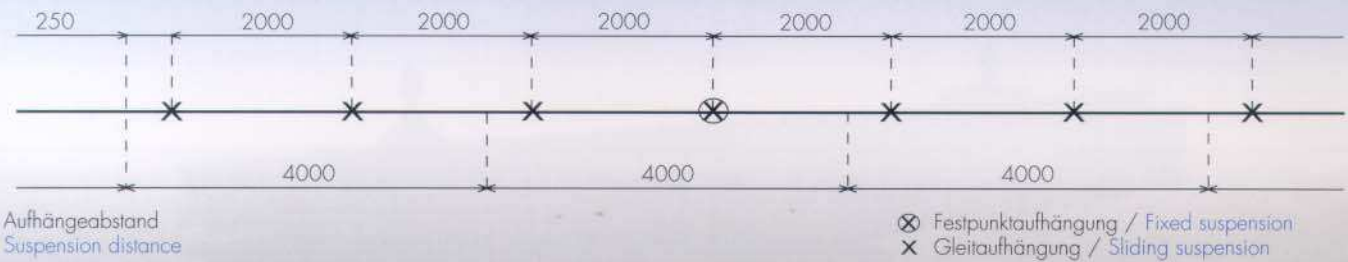
Directions for installation

The aluminium small-type conductor line KSL-110 is installed to sliding and fixed suspensions. For each partial length two suspensions have to be provided. In the middle of the system a fixed suspension has to be installed at one partial length to avoid creeping of the conductor line when sliding suspensions are used. By this an expansion to both sides is possible but creeping of the whole system is prevented.

The connection between the current collecting trolley and the machine must not be rigid. Towing chains or similar are most suitable for towing. A traversal traction of the current collecting trolley has to be avoided. The connection cable has to be mounted to the current collecting trolley in such a way that it does not disturb the smooth run of the trolley.

Verlegeplan

Laying plan



Elektrische Werte

Zul. Spannung: 500 V~, 50 Hz/600 V=

Electrical Data

Adm. voltage: 500 V~, 50 Hz/600 V=

Cu-Querschnitt mm ²	Belastbarkeit in A bei Umgebungstemperatur 20 °C			Gleichstromwiderstand R in Ω/km	Impedanz Z bei 3~ in Ω/km
	100 % ED	60 % ED	40 % ED		
Copper cross section mm ²	Load in A at 20 °C ambient temp.			D.C.- Resistance R Ohms per km	Impedance Z by 3~ Ohms per km
	100 % ED	60 % ED	40 % ED		
15	60	66	70	1.233	1.258
25	100	114	123	0.752	0.787
35	140	162	180	0.537	0.585
50	180	210	248	0.375	0.427
70	250	300	350	0.243	0.340

Maximale Umgebungstemperaturen

-30 °C bis +100 °C, für höhere Umgebungstemperaturen auf Anfrage.

Maximum ambient temperatures

-30 °C to +100 °C, for higher ambient temperatures upon request.

Nachrechnung auf Spannungsabfall

Drehstrom: $\Delta_U = \sqrt{3} \times J \times l \times \frac{Z}{1000}$

Gleichstrom: $\Delta_U = 2 l \times J \times \frac{R}{1000}$

Δ_U = Spannungsabfall [V]
 J = Stromstärke [A]
 Z = Impedanz [Ohm/km]
 R = Widerstand [Ohm/km]
 l = Einspeisungslänge [m]
 L = Schienenlänge [m]

l = L bei Endeinspeisung
 l = L/2 bei Mitteneinspeisung
 l = L/4 bei Einspeisung an beiden Enden
 l = L/6 bei Einspeisung je L/6 von den Enden
 l = L/10 bei Einspeisung in der Mitte und je L/10 von den Enden

Bei zu hohem Spannungsabfall müssen entweder die Anzahl der Einspeisungspunkte oder der Leiterquerschnitt erhöht werden.

Calculation of voltage drop

3 phase current: $\Delta_U = \sqrt{3} \times J \times l \times \frac{Z}{1000}$

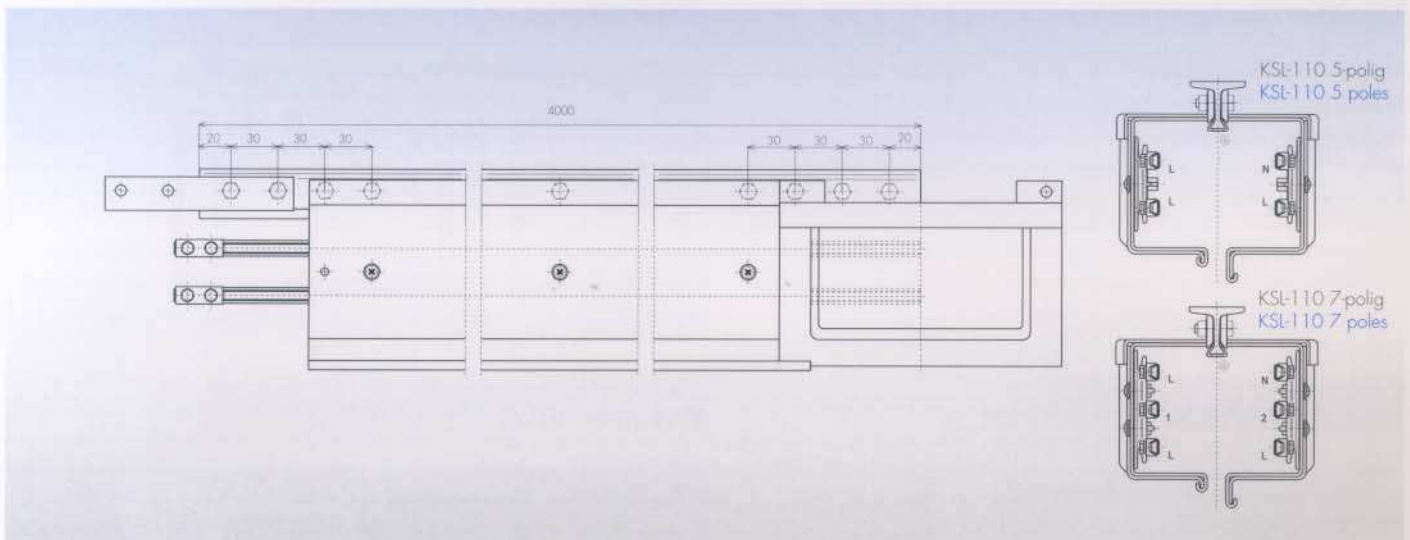
DC: $\Delta_U = 2 l \times J \times \frac{R}{1000}$

Δ_U = voltage drop [V]
 J = amperage [A]
 Z = impedance ohms per 1000 [m]
 R = resistance ohms per 1000 [m]
 l = length of power feed line [m]
 L = bar length [m]

l = L Power feed is positioned at end
 l = L/2 Power feed is positioned central
 l = L/4 Power feed is positioned at both ends
 l = L/6 Power feed is positioned of each L/6 from ends
 l = L/10 Power feed is positioned central and for each L/10 from ends

If the voltage drop is too extreme either increase the number of power feed points or increase the cross-section of the conductors.





Pole	Cu Querschnitte in mm ²		Nr.	Gewicht kg/m	
	L1, L2, L3	N	Steuerleitungen		
Number of poles	Copper cross section mm ²		No.	Weight kg/m	
	L1, L2, L3	N	Control conductors		
4	3 x 15	1 x 30		5420001	3.880
5	3 x 15	1 x 30	1 x 15	5420002	4.015
6	3 x 15	1 x 30		5420003	4.285
7	3 x 15	1 x 30	1 x 15	5420004	4.420
4	3 x 25	1 x 30		5420005	4.150
5	3 x 25	1 x 30	1 x 25	5420006	4.375
6	3 x 25	1 x 30		5420007	4.420
7	3 x 25	1 x 30	1 x 25	5420008	4.645
4	3 x 25	1 x 30		5420009	4.450
5	3 x 25	1 x 30	1 x 35	5420010	4.765
6	3 x 35	1 x 30		5420011	4.720
7	3 x 35	1 x 30	1 x 35	5420012	5.035
4	3 x 50	1 x 30		5420013	4.800
5	3 x 50	1 x 30	1 x 50	5420014	5.250
6	3 x 50	1 x 30		5420015	5.070
7	3 x 50	1 x 30	1 x 50	5420016	5.520
4	3 x 70	1 x 30		5420017	5.350
5	3 x 70	1 x 30	1 x 50	5420018	5.800
6	3 x 70	1 x 30		5420019	5.620
7	3 x 70	1 x 30	1 x 50	5420020	6.070

Lieferlängen: 4 m Fixlängen und Restlängen
 Polzahl: 3polig + E bis 6polig + E
 Kleinster Kurvenradius: r = 2500 mm

Length supplied: 4 m fixed lengths and rest lengths
 Number of poles: 3poles + ground to 6poles + ground
 Minimum curve radius: r = 2500 mm

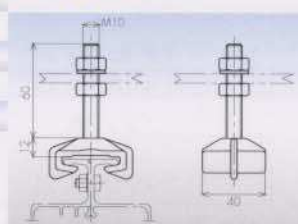
Aufhängungen

	Material	Nr.	Gewicht/kg
	Material	No.	Weight/kg
Gleitaufhängung	Kunststoff	5411013	0.105
sliding suspension	plastic		
Festpunktaufhängung	Alu	5411014	0.325
fixed suspension	aluminium		
Gleitaufhängung	Alu	5420027	0.165
sliding suspension	aluminium		

Suspensions

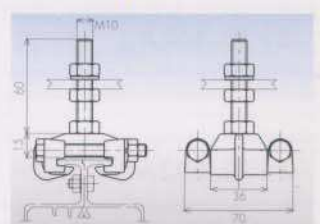
Gleitaufhängung

Sliding suspension



Festpunktaufhängung

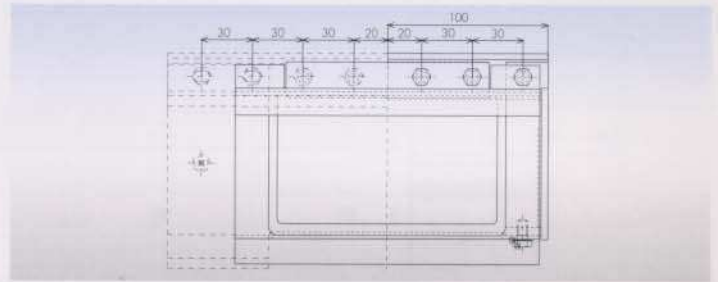
Fixed suspension



Endstück

Nr.	Gewicht kg/m
No.	Weight kg/m
5420028	0.800

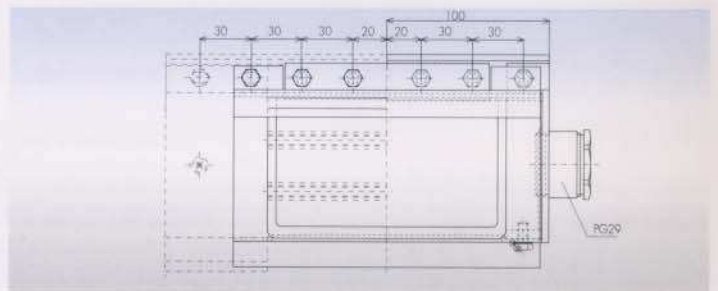
End piece



Endeinspeisung (Anschlußwert bis 100 A)

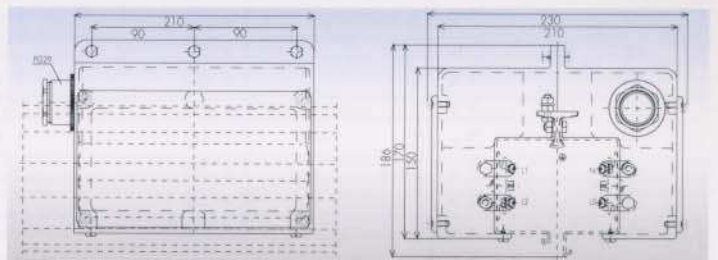
Polzahl	Nr.	Gewicht/kg
Number of poles	No.	Weight/kg
4	5420029	1.050
5	5420030	1.100
6	5420031	1.150
7	5420032	1.200

Electrical supply at ends (Max. current 100 A)



Streckeneinspeisung (im Werk in einer Teillänge eingebaut)

Power supply at centre (Installed into one partial length in our plant)



Schleifleitung	Polzahl	Pg	Nr.	Gewicht/kg
Conductor line	Number of poles	Pg	No.	Weight/kg
3 x 15/60 A	4	29	5420033	2.700
	5	29	5420034	2.750
	6	1 x 29,1 x 21	5420035	2.800
	7	1 x 29,1 x 21	5420036	2.850
3 x 25/100 A	4	29	5420037	2.840
	5	29	5420038	2.915
	6	1 x 29,1 x 21	5420039	2.990
	7	1 x 29,1 x 21	5420040	3.065
3 x 35/120 A	4	36	5420041	2.990
	5	36	5420042	3.100
	6	1 x 36,1 x 21	5420043	3.090
	7	1 x 36,1 x 21	5420044	3.200
3 x 50/160 A	4	36	5420045	3.050
	5	36	5420046	3.175
	6	1 x 36,1 x 21	5420047	3.150
	7	1 x 36,1 x 21	5420048	3.275
3 x 70/250 A	4	2 x 36	5420049	3.790
	5	2 x 36	5420050	4.100
	6	2 x 36,1 x 21	5420051	3.890
	7	2 x 36,1 x 21	5420052	4.015



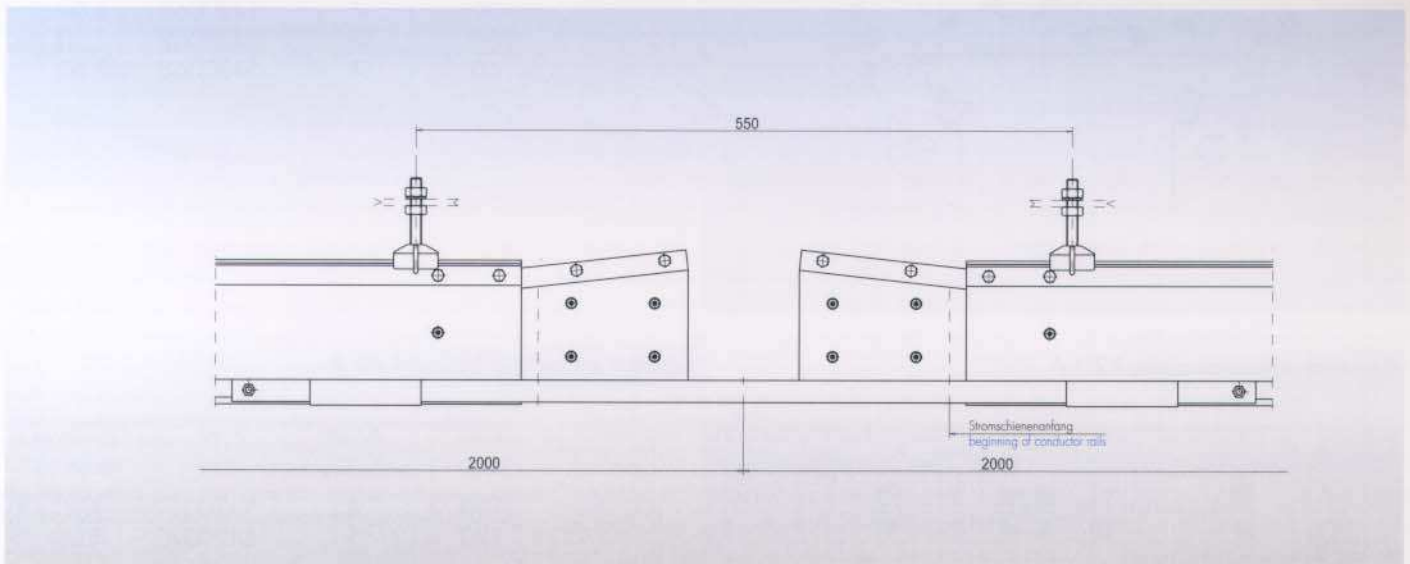
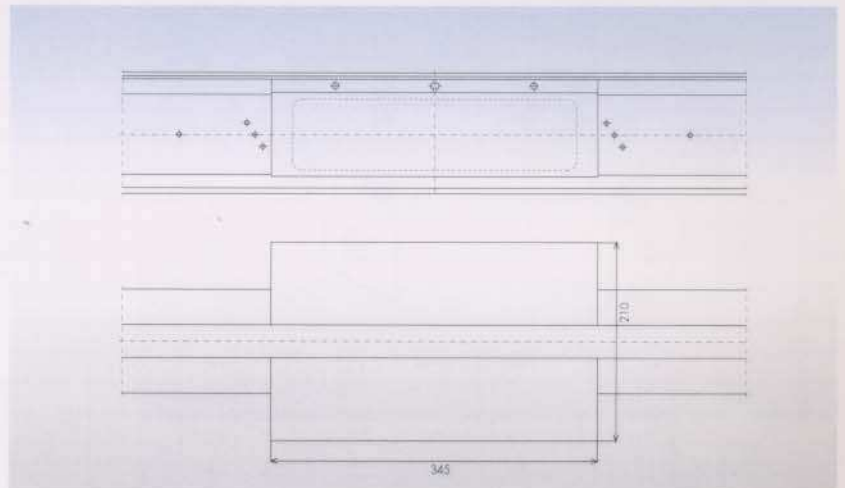
Stromschieneendehnung ca. alle 40 m
(im Werk bereits in einer Teillänge eingebaut)

Polzahl Number of poles	Nr. No.	Gewicht/kg Weight/kg
4	5420053	2.160
5	5420054	2.390
6	5420055	2.620
7	5420056	2.850

Bei Bestellung bitte Cu-Querschnitt angeben.

Please indicate copper-cross section when ordering.

Rail expansion unit approx. each 40 m
(installed into one partial length)



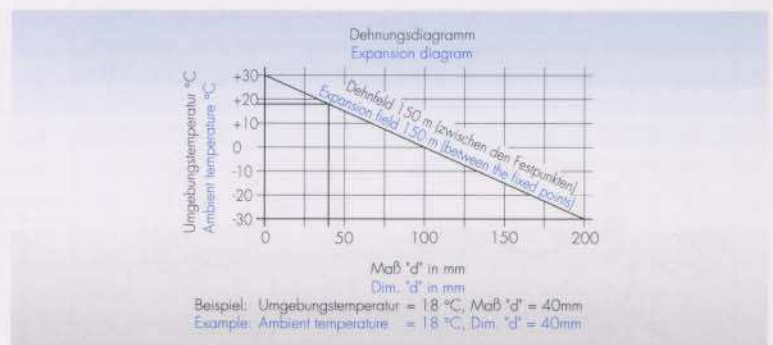
Gehäusedehnung
montiert an einem 4 m-Stück oder nach Längenangabe

Polzahl Number of poles	Nr. No.	Gewicht/kg Weight/kg
4	5420057	0.320
5	5420058	0.320
6	5420059	0.320
7	5420060	0.320

Bei Bestellung bitte Cu-Querschnitt angeben.

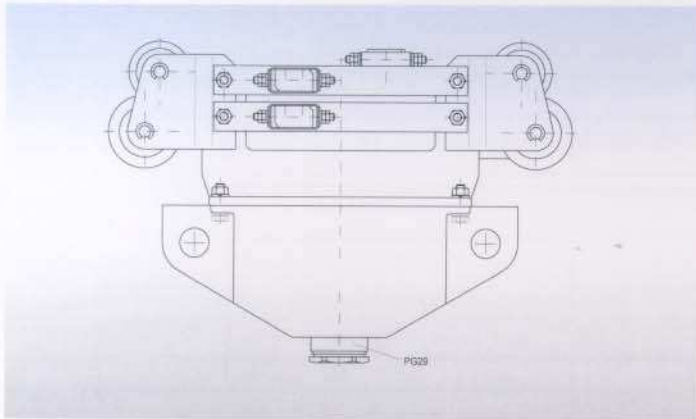
Please indicate copper-cross section when ordering.

Housing expansion
Installed to a 4 m length or according to length indication

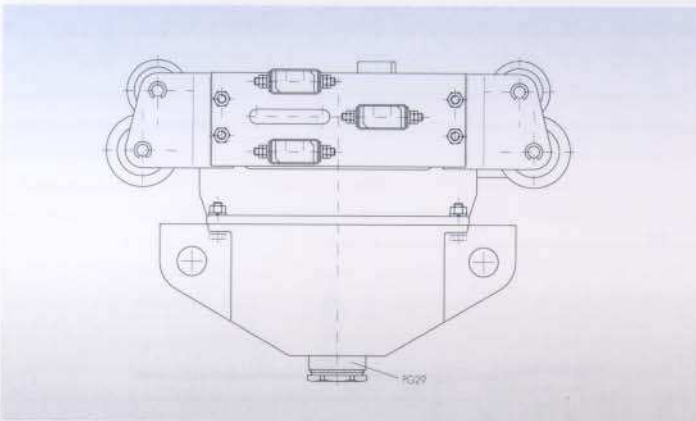


Stromabnehmerwagen 30 A und 60 A

Current collecting trolley 30 A and 60 A



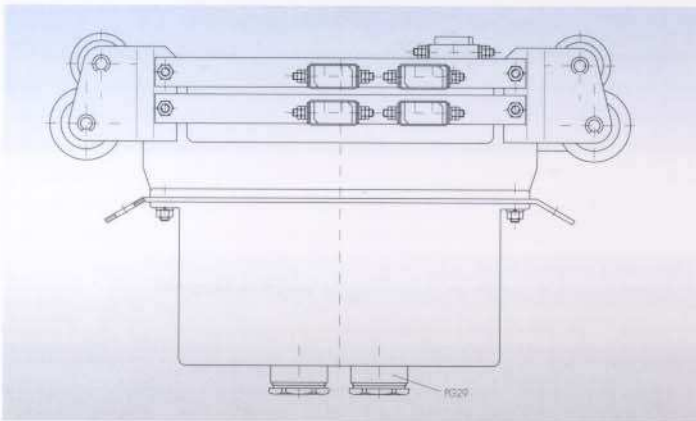
Amp.	Polzahl	Nr.	Gewicht/kg
Amp.	Number of poles	No.	Weight/kg
30	4	5420061	2.20
30	5	5420062	2.30
60	4	5420063	2.40
60	5	5420064	2.50



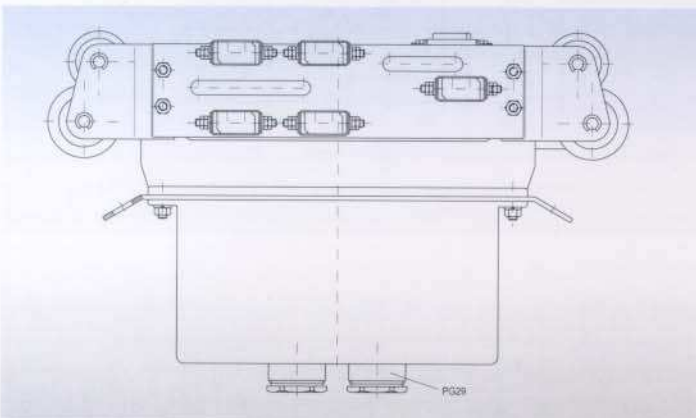
Amp.	Polzahl	Nr.	Gewicht/kg
Amp.	Number of poles	No.	Weight/kg
30	6	5420065	2.30
30	7	5420066	2.40
60	6	5420067	2.50
60	7	5420068	2.60

Stromabnehmerwagen 120 A

Current collecting trolley 120 A

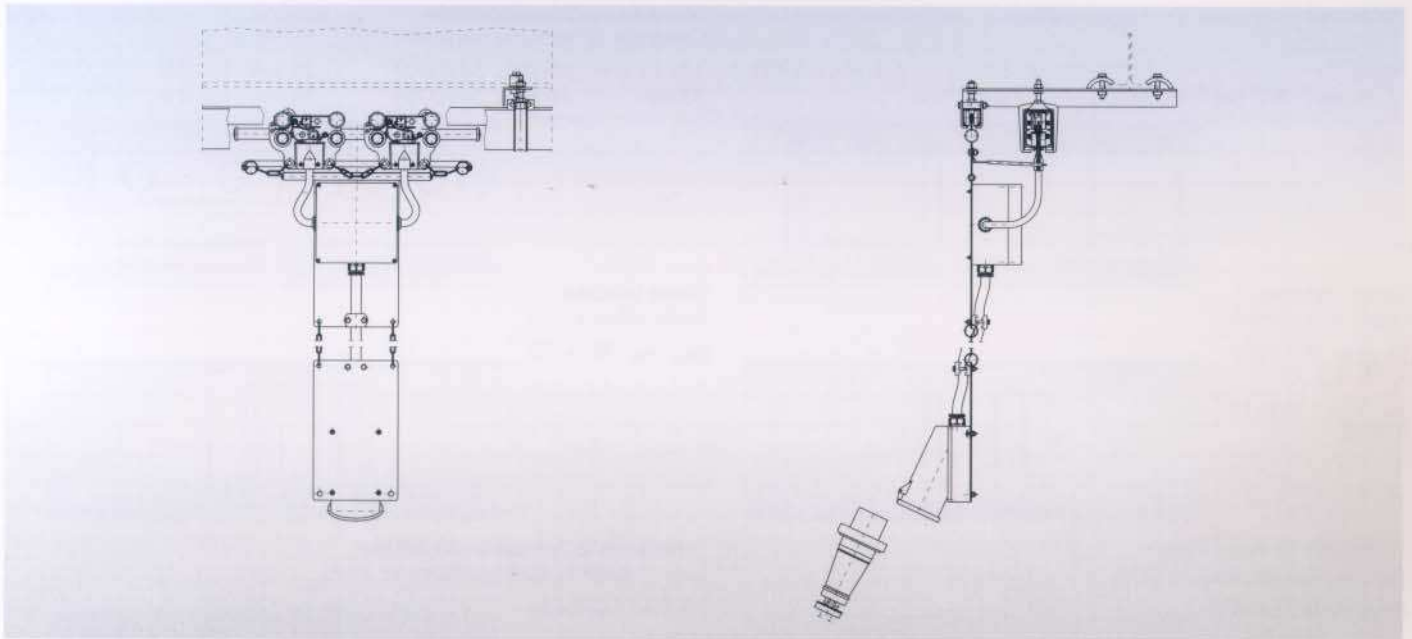


Amp.	Polzahl	Nr.	Gewicht/kg
Amp.	Number of poles	No.	Weight/kg
120	4	5420069	3.90
120	5	5420070	4.00



Amp.	Polzahl	Amp.	Polzahl	Nr.	Gewicht/kg
Amp.	Number of poles	Amp.	Number of poles	No.	Weight/kg
120	4	60	2	5420071	4.10
120	4	60	3	5420072	4.20





Stemmann-Kombi-System für ortsveränderliche Verbraucher

Das Kombi-System ist für ortsveränderliche Versorgung von Elektrowerkzeugen vorgesehen. Als Stromzuführung dient die Kunststoff-Leinschleifleitung K 70 dieser Liste. Die Tragschiene für den Lastaufnahmewagen ist eine CR-Profil-laufschiene 4040. Technische Einzelheiten können der Produktgruppe "Kabelwagenanlagen" entnommen werden. Als gemeinsame Aufhängung dient eine Traverse, die als Anschweißtraverse oder Klemmtraverse geliefert werden kann. Der Lastaufnahmewagen kann mit Schutzschaltern, Sicherungskästen, Elektrosteckern und Elektrowerkzeugen aller Art ausgerüstet werden. Für das Aufhängen der Werkzeuge sind Bohrungen am Lastaufnahmewagen vorgesehen. Bei Anfragen ist die Art der Benutzung sowie die Größe der Belastung anzugeben.

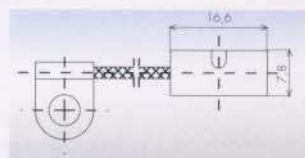
Stemmann-Combi-system for movable machines

The combi system is for movable supply of electrical current to movable electrical tools, the current being taken from the K 70 system described in this catalog. The mechanical load-bearing rail for the load-bearing trolley is a CR-profile bar 4040. Technical details are contained in the product group Cable festrooned systems. A traverse serves as common suspension. This traverse may be obtained as a unit for welding or as a unit for clamping on to the installation. The mechanical load bearing trolley can be equipped with circuit breakers, fuse boxes, plugs and electrical tools of all descriptions. Holes drilled into the trolley can be used for suspending the tools. When making inquiries please state the intended application and please supply details on loads.

Ersatzteile

Kontaktkohle für Phase K 70 mit Feder und Kerbnägel
für 25-A-Wagen und 50-A-Do-Wagen
Contact carbons for phase for 25 A trolley with spring and drive pin
and 50 A double trolley K 70

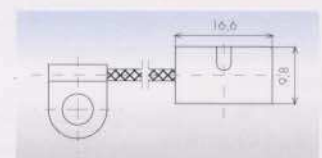
Nr./No. 5490001



Spare Parts

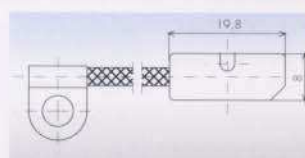
Kontaktkohle für Schutzleiter K 70 mit Feder und Kerbnägel
für 25-A-Wagen und 50 A-Do-Wagen
Contact carbons for earth conductor K 70 with spring and drive pin
for 25 A trolley and 50 A double-trolley

Nr./No. 5490002



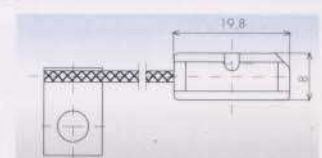
Kontaktkohle für Phase und Schutzleiter K 70 mit Feder und Kerbnägel
für 40-A-Wagen und 80 A-Do-Wagen
Contact carbons for phase and earth conductor K 70 B with spring
and drive pin for 40 A trolley and 80 A double trolley

Phase Nr./No. 5460016
Erde/earth conductor Nr./No. 5460015



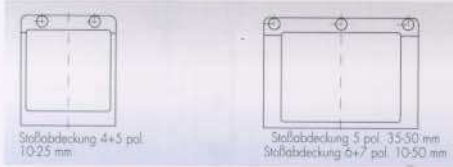
Kontaktkohle für Phase und Schutzleiter K 70 B mit Feder und Kerbnägel
für 25-A-Wagen und 50-A-Do-Wagen
Contact carbons for phase and earth conductor K 70 B
for 25 A trolley and 50 A double trolley

Phase Nr./No. 5413283
Erde/earth conductor Nr./No. 5413284

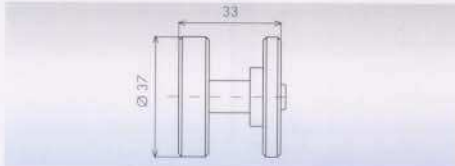


Stoßabdeckung
Splicing cover

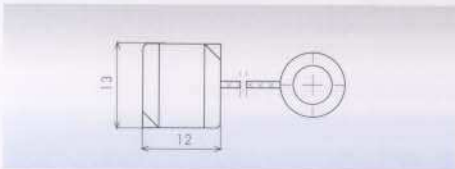
10-25 mm² - 5 pol. Nr. 5490004 35-50 mm² - 5 pol. Nr. 5490005
10-50 mm² - 6+7 pol. Nr. 5460017 K 70 + K70 B



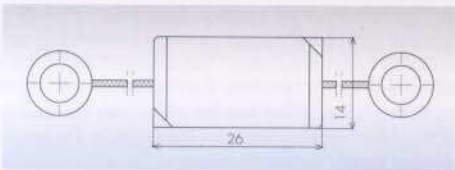
Obere Laufräder
Upper trolley wheels
Nr./No. 0015202
K 70 - KSL 75
Nr./No. 1302613
K 70 B



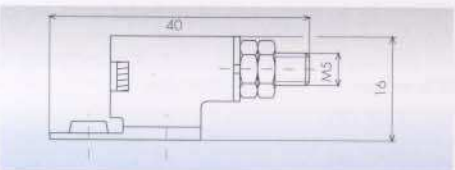
Schleifkohle für Phase 30 A
Carbon brush for phase for 30 A
Nr./No. 0076431



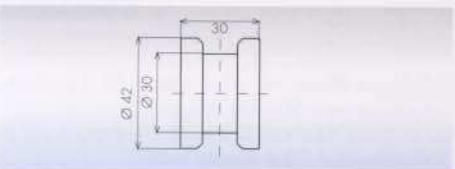
Schleifkohle für Phase 60 A
Carbon brush for phase for 30 A
Nr./No. 0076781



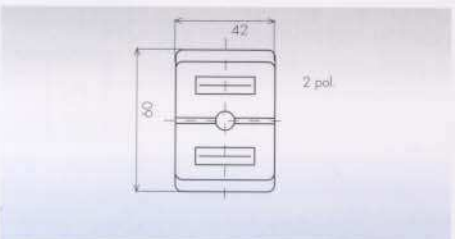
Kontaktkohlenhalter 30 A (Zeichen Ha = Phase Hi = Erde)
Brush holder 30 A (Marked Ha = phase, Hi = earth)
Ha Nr./No. 0076461 Hi Nr./No. 0076471



Oberes Laufrad
Upper running wheel
Nr./No. 5490014

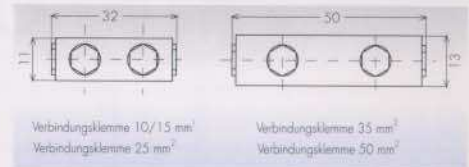


Für Alu-KSL bis 5 Pole Kunststoffisolator mit 1 Schraube
For Alu-KSL, max. 5 poles plastic insulator with 1 bolt
Nr./No. 0025001



Stromschienen-Schraubverbinder
Conductor rail screw-on-connection

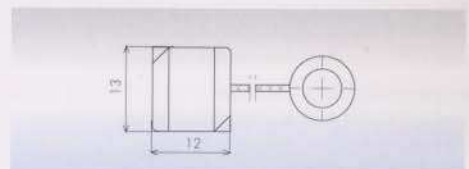
10/15 mm² Nr./No. 5490007 25 mm² Nr./No. 5490008
35 mm² Nr./No. 5490009 50 mm² Nr./No. 5490010



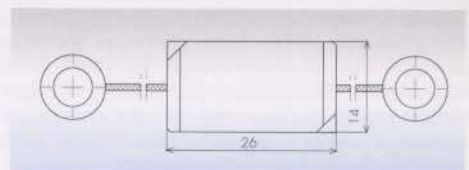
Untere Laufräder
Lower trolley wheels
Nr./No. 0015192



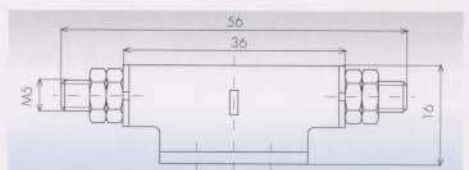
Schleifkohle für Schutzleiter 30 A (Erde)
Carbon brush for earth conductor for 30 A
Nr./No. 0076451



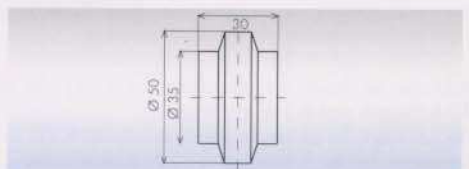
Schleifkohle für Phase 60 A
Carbon brush for phase for 30 A
Nr./No. 0076801



Kontaktkohlenhalter 60 A (Zeichen Ha = Phase Hi = Erde)
Brush holder 60 A (Marked Ha = phase, Hi = earth)
Ha Nr./No. 0076771 Hi Nr./No. 0076791



Unteres Laufrad
Lower guide wheel
Nr./No. 5490015



Für Alu-KSL bis 11 Pole Kunststoffisolator mit 2 Schrauben
For Alu-KSL, max. 11 poles plastic insulator with 2 bolts
Nr./No. 0025041

