

PF 32.000 | PFA 30.000

ECOOL VENTILATORI CON FILTRO | GRIGLIE CON FILTRO 98–110 m³/h

- Dimensione 3, portata aria fino a 110 m³/h
- Grado di protezione IP 54 e IP 55, NEMA tipo 12
- Approvazione UL, cUL
- Resistenza ai raggi ultravioletti (variante IP 55)



PRODOTTO		PF 32.000					Unità
CODICE ARTICOLO	IP 54	11632101055	11632151055	11632851055	11632801055	11632701055	
CODICE ARTICOLO	IP 55	11632103055	11632153055	11632853055	11632803055	11632703055	

DATI		AC 50 60 Hz		DC			
Tensione nominale ±10 %		230	115	12	24	48	V
Portata aria a bocca libera	IP 54	98 108					m ³ /h
	IP 55	100 110					
Portata aria in combinazione con griglie con filtro	IP 54	73 80					
	IP 55	55 64					
Potenza assorbita		19 18	20 20	5			W
Corrente assorbita		0.12 0.18	0.24 0.23	0.42	0.21	0.1	A
Rumorosità secondo EN ISO 3741		40 40		40			dB (A)
Peso		0.87			0.61		kg
Tipo di collegamento		morsettiera		cavo, 2 trefoli, lunghezza 310 mm			
Protezione		6					A
Grado di protezione EN 60529 / UL 50	IP 54	NEMA tipo 12 - filtro standard					
	IP 55	NEMA tipo 12 - filtro pieghettato					
Efficienza di filtrazione secondo EN 779	IP 54	> 90					%
	IP 55	> 90					%
Qualità dell'elemento filtrante secondo EN 779	IP 54	G 4					
	IP 55	G 4					
Ciclo di lavoro utile		100					%
Tipo di cuscinetto		cuscinetti a manicotto		cuscinetti a sfera			
Durata utile L ₁₀ (+ 40 °C) ¹		37500	40000	62500			h
Campo di temperatura		-40 ... +55 -40 ... +131					°C °F
Tipo di costruzione (alloggiamento e protezione contro le scariche)	IP 54	in termoplastica a iniezione, autoestinguente UL 94 V0					
	IP 55	inoltre: resistente ai raggi ultravioletti					
Colore		RAL 7035 altri colori a richiesta					

ACCESSORI		CODICE ARTICOLO	
Griglie con filtro	grigio	11730001055	
Griglie con filtro	nero	11730001050	
Panni filtro	5 pezzi	18611600031	
Termostato		17121000000	
Hygrostat		17207000000	
Protezione antintemperie in inox		18102000017	

Altre informazioni tecniche sono reperibili su Internet all'indirizzo www.pfannenberglit

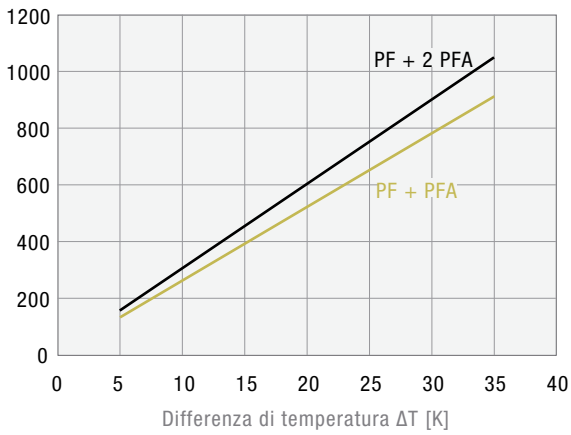
¹ si ha un guasto del ventilatore quando i dati relativi alla corrente e al numero di giri divergono o in presenza di rumorosità sospetta durante il funzionamento.

Curve caratteristiche potenza frigorifera

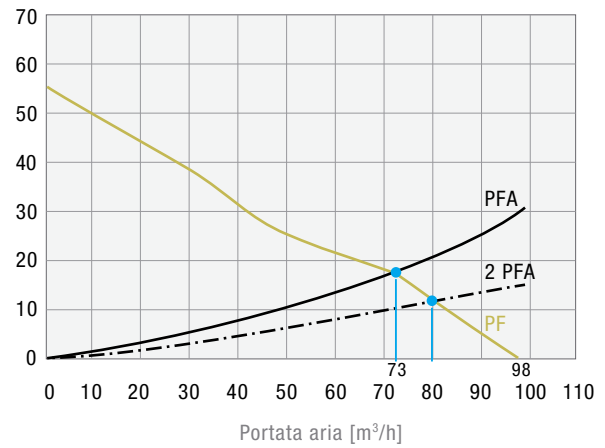
Curve caratteristiche pressione statica

PF 32.000 IP 54

Capacità frigorifera [W]

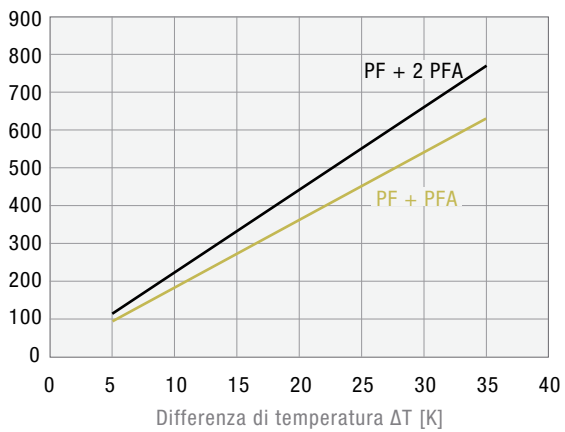


Pressione statica [Pa]

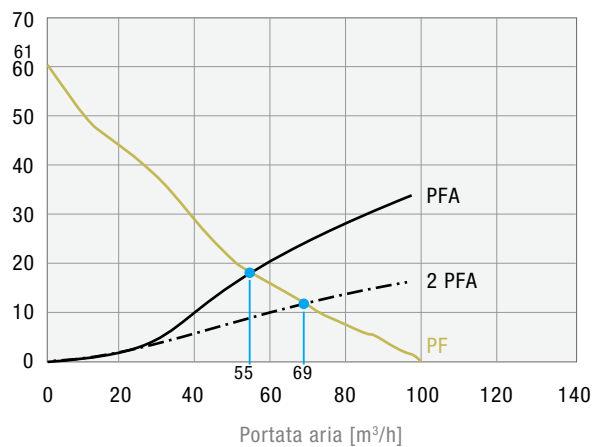


PF 32.000 IP 55

Capacità frigorifera [W]

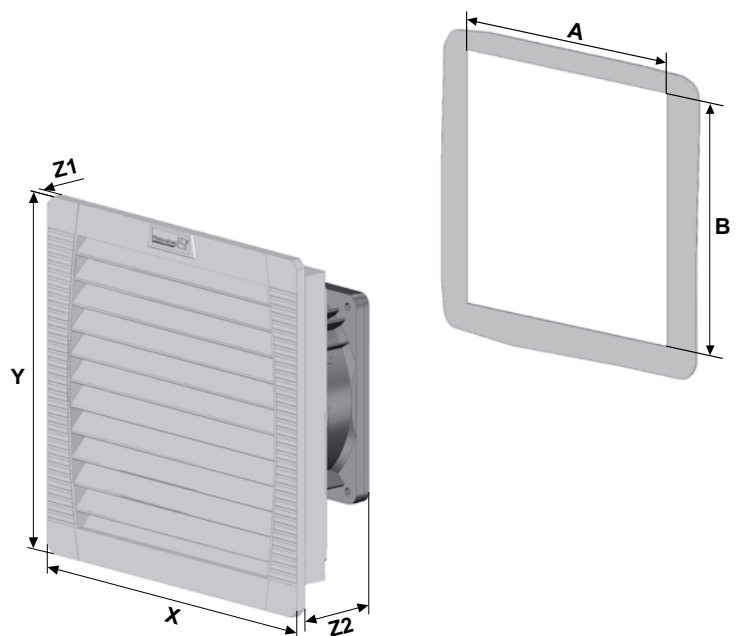


Pressione statica [Pa]



Dimensioni

mm	PF 32.000		PFA 30.000
	AC	DC	
X	202	202	202
Y	202	202	202
Z1	6	6	6
Z2	87	81	34
A¹	177	177	177
B¹	177	177	177



¹ per materiale di spessore fino a 2 mm
+ 1 mm per materiale di spessore > 2 mm ≤ 3 mm