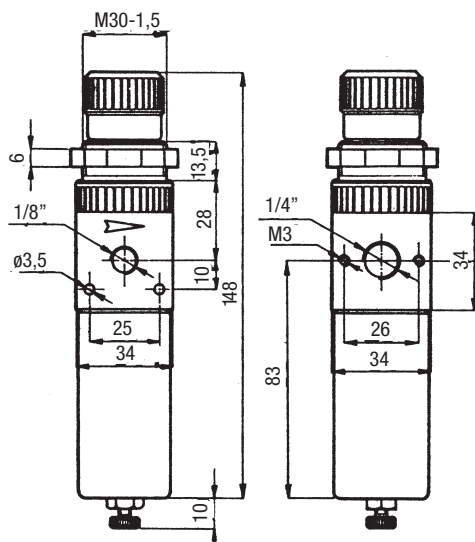


Filtro Regolatore **Regulator Filter**

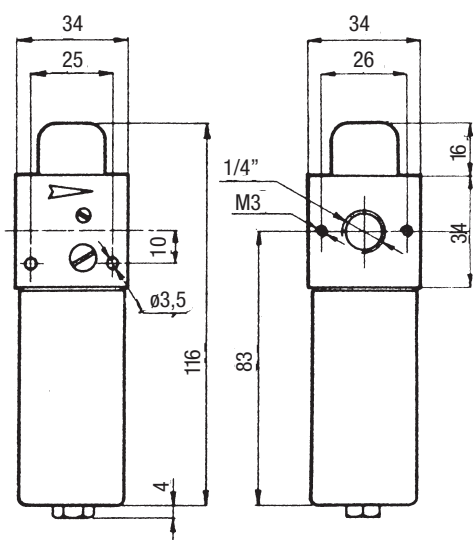


Portata a 6 bar Flow with entry at 6 bar (87 psi)	NI/min	365
Pressione max ingresso Max input pressure	bar	12 (174 psi)
Attacco manometro Gauge connection	G	1/8"
Peso Weight: XFRU8 - XFRU4	g	170
Vite di fissaggio a parete Screws for wall fixing		M3x40

Connessioni Connections	Campo regolaz. Adjusting range	Versione Type	Elemento filtrante Filter element	Codice Code
G 1/8"	0,7 ÷ 12 bar	scarico manuale manual drain	20 µm	XFRU8
G 1/4"				XFRU4
Campo di regolazione Adjusting range: 0,1÷3,5 bar				S X
Elemento filtrante Filter element: 5 µm				



Lubrificatore **Lubricant**



Portata a 6 bar Flow with entry at 6 bar (87 psi)	NI/min	650
Pressione max ingresso Max input pressure	bar	12 (174 psi)
Peso Weight: XL8 - XL4	g	150
Vite di fissaggio a parete Screws for wall fixing		M3x40

Connessioni Connections	Capacità tazza Cup capacity	Codice Code
G 1/8"	13 cm ³	XL8
G 1/4"		XL4

