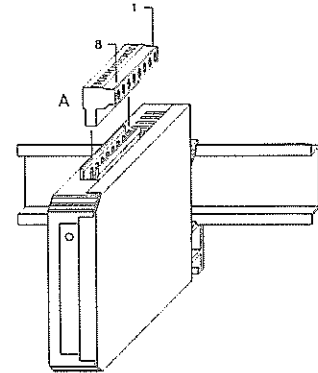
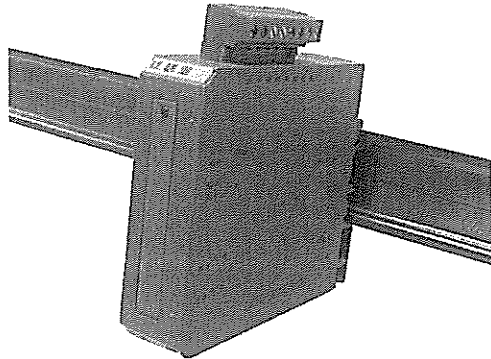


Moduli Conversione Segnali Analogici

Module Convertisseur Signal Analogique



EMITR/EMIGO/EMIGTC

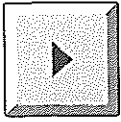
Dati tecnici	Specifications	
Tensione Ausiliaria	Alimentation	20÷35 VDC
Corrente Assorbita	Courant absorbée	100mA
Isolamento	Isolement	500V RMS/1 min
Temperatura di esercizio	Température de fonctionnement	0 ÷ 55° C
Temperatura di stoccaggio	Température de stockage	-25 ÷ 70° C
Indicazione Alimentazione	Indication d'alimentation	led verde - led verte
Custodia	Boitier	ESC225(Nylon PA66 V0)
Grado di protezione	Protection	IP 20
Allacciamento	Type de raccordement	Morsetti estraibili - Bornier à vis 0,5÷2,5mm ²
Montaggio	Montage	Guida di supporto - Sur profilé DIN TS32- TS35
Dimensioni LxHxP [mm]	Dimensions LxHxP [mm]	22,5 x 100 x 98

Ingresso segnale	Signal d'entree	EMITR	EMIGO / EMIGTC
Corrente AC / Impedenza	Courant AC / Impedance	1A / 0.1 Ohm	
Corrente DC / Impedenza	Courant DC / Impedance	1A / 0.1 Ohm	
Corrente AC / Impedenza	Courant AC / Impedance	5A / 0.02 Ohm	
Corrente DC / Impedenza	Courant DC / Impedance	5A / 0.02 Ohm	
Tensione / Impedenza	Tension / Impedance		0 ÷ 10 VDC / >100KOhm
Tensione / Impedenza	Tension / Impedance		0 ÷ 120 VDC / >100KOhm
Corrente DC / Impedenza	Courant DC / Impedance		0 ÷ 20mA / 50 Ohm

Uscita segnale	Signal de sortie	
Tensione	Tension	±10VDC carico / charge 1KOhm
Corrente	Courant	0....20mA max carico / max charge 500 Ohm
Tempo risposta 10÷90%	Temps de réponse 10÷90%	10mSec
Precisione (20°C)	Precision (20°C)	0,2% FS
Coefficiente di temperatura	Coefficient de température	0,02%FS/°C

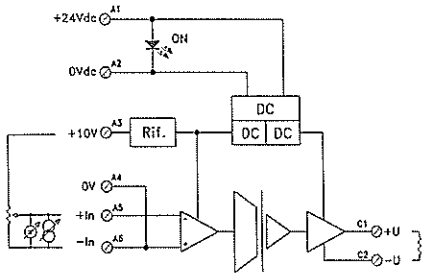
Il modulo permette il trasferimento dei segnali in corrente in modo lineare, garantendo la separazione galvanica tra il segnale d'ingresso, uscita ed alimentazione.

Le module permet de transformer un signal courant en mode linéaire, garantissant la separation galvanique entre le signal d'entrée, le signal de sortie et l'alimentation.

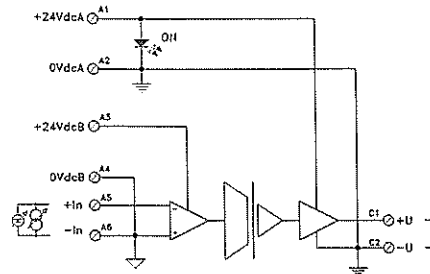


Modul Conversione Segnale Analogici

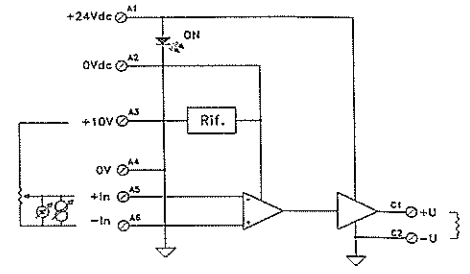
Module Convertisseur Signal Analogique



EMIG1



EMIG2



EMIG3

Dati per l'ordinazione / Reference de commande

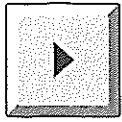
Segnale IN Signal IN	Segnale OUT Signal OUT	Tipo Type xx	Codice Code EMIG1/xx	Tipo Type xx	Codice Code EMIG2/xx	Tipo Type xx	Codice Code EMIG3/xx
0÷±5 V	0÷±5 V	00	61E026400	00	61E026450		
0÷±5 V	0÷±10 V	01	61E026401	01	61E026451	01	61E026501
0÷5 V	0÷20 mA	02	61E026402	02	61E026452	02	61E026502
0÷5 V	4÷20 mA	03	61E026403	03	61E026453	03	61E026503
0÷±10 V	0÷±5 V	10	61E026410	10	61E026460	10	61E026510
0÷±10 V	0÷±10 V	11	61E026411	11	61E026461		
0÷10 V	0÷20 mA	12	61E026412	12	61E026462	12	61E026512
0÷10 V	4÷20 mA	13	61E026413	13	61E026463	13	61E026513
0÷20 mA	0÷5 V	20	61E026420	20	61E026470	20	61E026520
0÷20 mA	0÷10 V	21	61E026421	21	61E026471	21	61E026521
0÷20 mA	0÷20 mA	22	61E026422	22	61E026472	22	61E026522
0÷20 mA	4÷20 mA	23	61E026423	23	61E026473	23	61E026523
4÷20 mA	0÷5 V	30	61E026430	30	61E026480	30	61E026530
4÷20 mA	0÷10 V	31	61E026431	31	61E026481	31	61E026531
4÷20 mA	0÷20 mA	32	61E026432	32	61E026482	32	61E026532
4÷20 mA	4÷20 mA	33	61E026433	33	61E026483	33	61E026533

ESEMPIO DI ORDINAZIONE:

- Modulo con DC/DC converter (EMIG1/xx), segnale d'ingresso 0÷10VDC, segnale d'uscita 0÷5VDC (tipo xx=10)
TIPO: EMIG1/10
CODICE: **61E026410**
- Modulo con doppia alimentazione (EMIG2/xx), segnale d'ingresso 0÷20 mA, segnale d'uscita 0÷5VDC (tipo xx=20)
TIPO: EMIG2/20
CODICE: **61E026470**
- Modulo con alimentazione singola (EMIG3/xx), segnale d'ingresso 4÷20 mA, segnale d'uscita 0÷10VDC (tipo xx=31)
TIPO: EMIG3/31
CODICE: **61E026531**

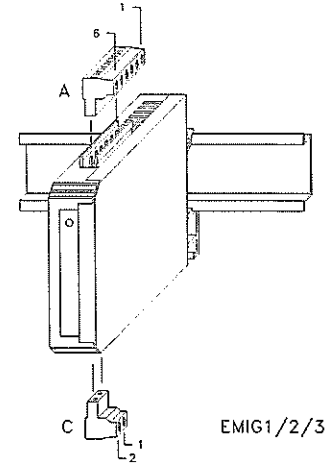
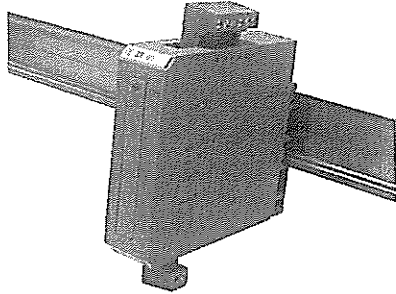
EXEMPLE DE COMMANDE:

- Avec convertisseur DC/DC (EMIG1/xx), signal d'entrée 0÷10 VDC, signal de sortie 0÷5VDC (type xx=10)
TYPE: EMIG1/10
CODE: **61E026410**
- Avec double alimentation (EMIG2/xx), signal d'entrée 0÷20mA, signal de sortie 0÷5VDC (type xx=20)
TYPE: EMIG2/20
CODE: **61E026470**
- Avec simple alimentation (EMIG3/xx), signal d'entrée 4÷20mA, signal de sortie 0÷10VDC (type xx=31)
TYPE: EMIG3/31
CODE: **61E026531**



Moduli Conversione Segnali Analogici

Moduli Conversione Segnali Analogici



EMIG1/2/3

Dati tecnici	Specifications	EMIG1	EMIG2	EMIG3
Tensione Ausiliaria	Alimentation	20÷35VDC	2x24VDC±10%	24VDC±10%
Uscita tensione riferimento	Tension de sortie	10VDC±2% (15mA max)	/	10VDC±2% (15mA max)
Corrente Assorbita	Courant absorbée		100mA	
Isolamento	Isolement	500V RMS/1 min	500V RMS/1 min	/
Temperatura di esercizio	Température de fonctionnement		0 ÷ 55° C	
Temperatura di stoccaggio	Température de stockage		-25 ÷ 70° C	
Indicazione Alimentazione	Indication d'alimentation		led verde - led verte	
Custodia	Boitier		ESC225(Nylon PA66 V0)	
Grado di protezione	Protection		IP 20	
Allacciamento	Type de raccordement	Morsetti estraibili - Bornier à vis 0,5÷2,5mm ²		
Montaggio	Montage	Guida di supporto - Sur profilé DIN TS32- TS35		
Dimensioni LxHxP [mm]	Dimensions LxHxP [mm]	22,5 x 100 x 113		

Ingresso segnale	Signal d'entree		
Tensione / Impedenza	Tension / Impedance	0÷±10VDC / >100K	
Corrente / Impedenza	Courant / Impedance	0÷20 mA / 50 tipica - typique	
Ohm	Ohm	> 1K Ohm	> 1K Ohm

Uscita segnale	Signal de sortie			
Tensione	Tension	0÷±10VDC carico / charge 1K		
Corrente	Courant	0...20mA carico / charge 500		
Tempo risposta 10÷90%	Temps de réponse 10÷90%	10mSec		
Precisione (20°C)	Precision (20°C)	0,2% FS	0,2% FS	0,3% FS
Coefficiente di temperatura	Coefficient de température	0,02%FS/°C	0,02%FS/°C	0,04%FS/°C

I moduli permettono il trasferimento dei segnali standardizzati in modo lineare, garantendo la separazione galvanica tra il segnale d'ingresso ed uscita (EMIG1/EMIG2).

Le module permet de transformer un signal standard en mode linéaire, garantissant la separation galvanique entre le signal d'entrée et le signal de sortie (EMIG1/EMIG2).

- **EMIG1/xx** Alimentazione singola tramite DC/DC converter e riferimento esterno (10VDC±1%15mA) per un eventuale ingresso potenziometrico.
- **EMIG2/xx** Doppia alimentazione per l'ottenimento dell'isolamento galvanico tra il segnale di ingresso ed uscita.
- **EMIG3/xx** Modulo di conversione dei segnali senza isolamento galvanico, alimentazione singola e riferimento esterno(10VDC±1%15mA)

- **EMIG1/xx** Simple alimentation, convertisseur DC/DC et référence externe (10VDC±1% 15mA) avec possibilité d'entrée.
- **EMIG2/xx** Double alimentation pour l'obtention de l'isolement galvanique entre le signal d'entrée et le signal de sortie.
- **EMIG3/xx** Module convertisseur de signaux sans isolement galvanique, simple alimentation et référence externe (10VDC±1% 15mA)