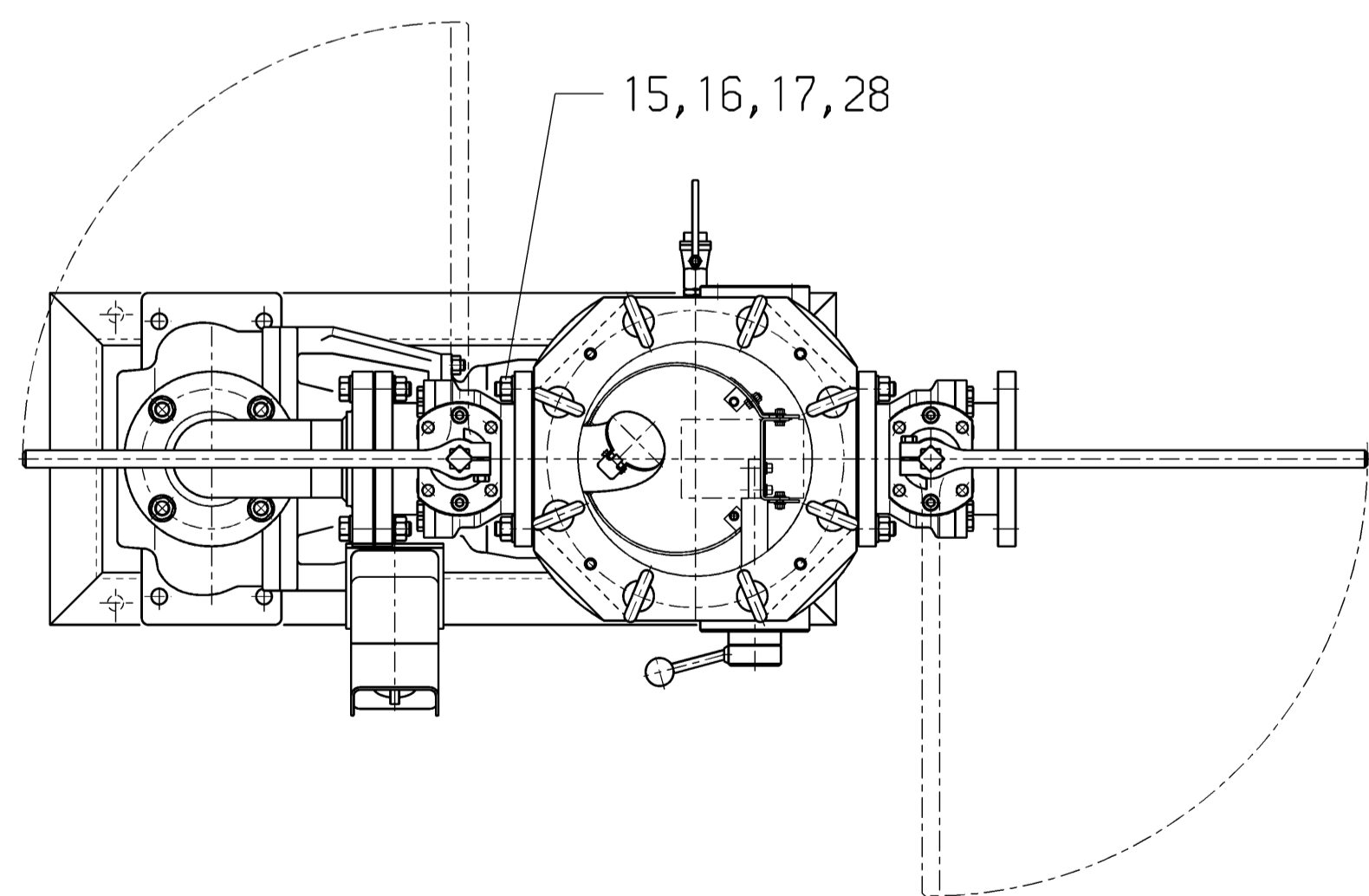
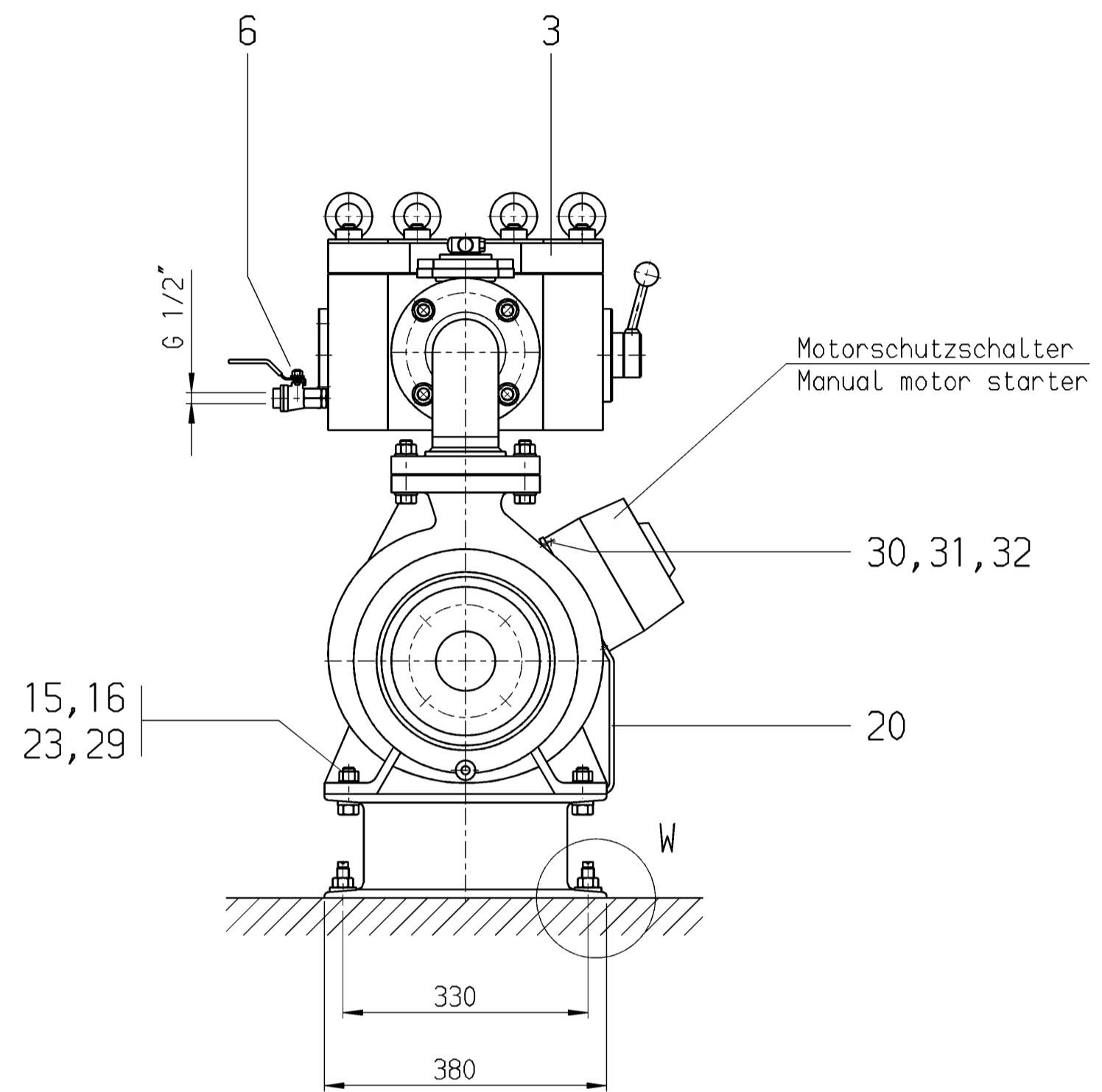
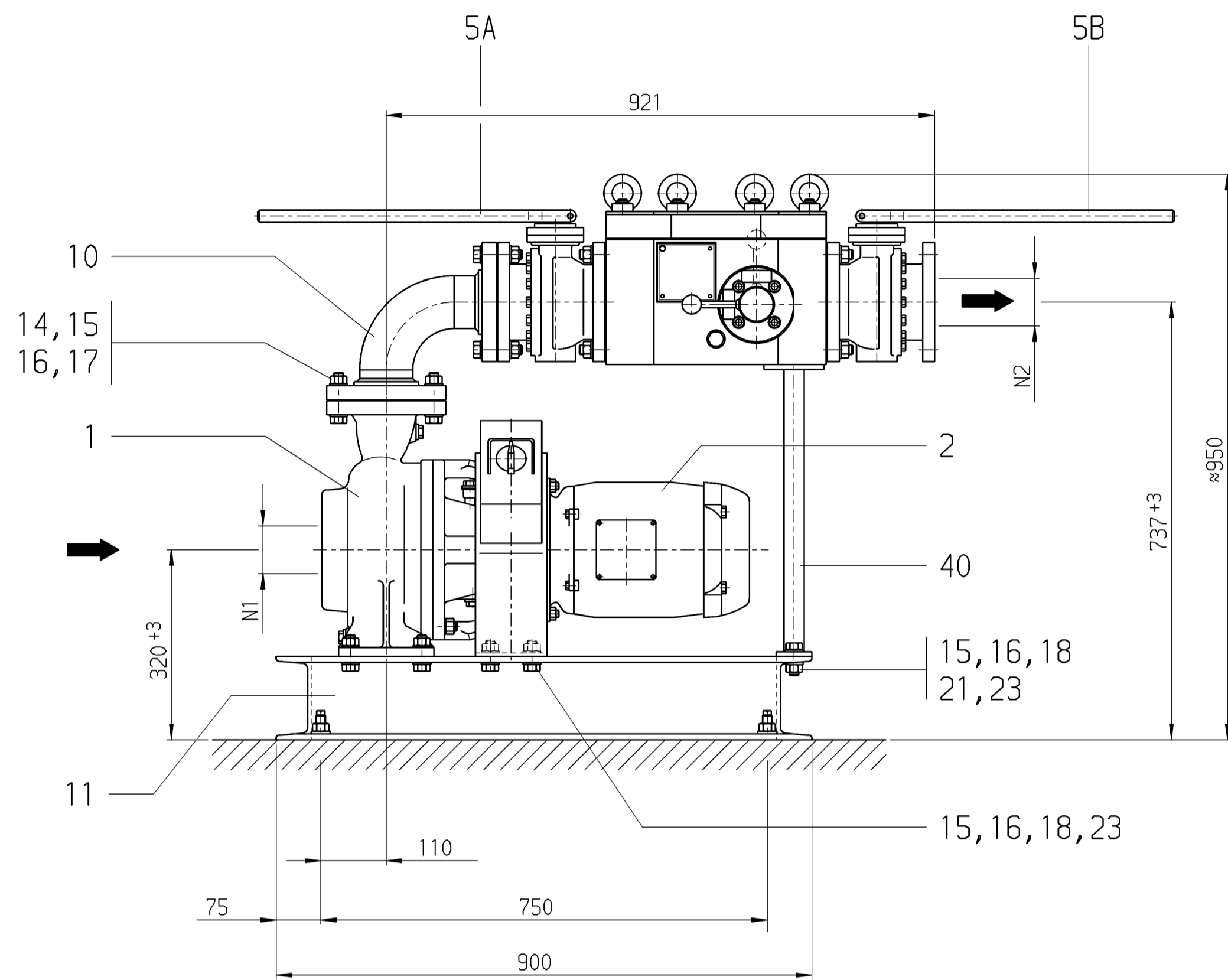
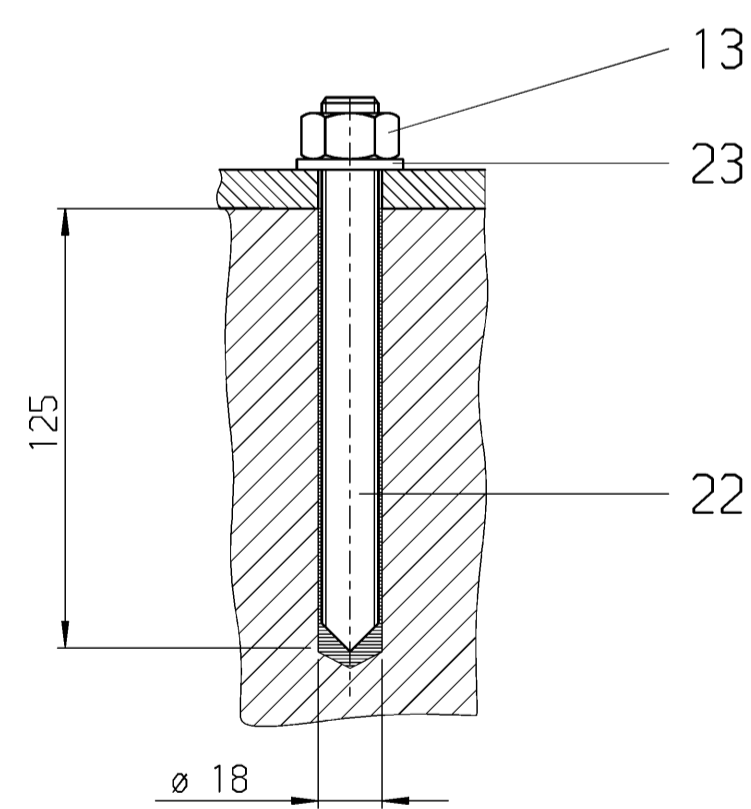


Index	
Änderung	
Datum	
Name	
Geprüft	
Standard	



Einzelheit
Detail W



Design pressure: 2.5 bar g
 Test pressure: 3.75 bar g
 Design temperature: 60 °C
 Weight: 300 kg

Flanschanschlußmaße Dimensions of flange connection

N1	Norm Standard	PN	N2	Norm Standard	PN
	UNI 2280	6		UNI 2280	6

4 x M16	20	DN 80	φ 150	φ 190
4 x φ18	16	DN 80	φ 150	φ 190

Pos Item	Benennung Part name	Zeichnungsnr. Drawing no.	Bemerkung Remark
1	Kugelrückföhrpumpe Recirculating pump		
2	Motor		
3	Kugelschleuse Collector	C3	
4			
5	Kugelhahn Ball valve	DN 80 A/B	
6	Kugelhahn Ball valve	G 1/2"	
7			
8			
9			
10	Krümmen Bend	DN 80	
11	Grundrahmen Base frame		
12			
13	Sechskantmutter Hexagon nut		
14	Sechskantschraube Hexagon bolt		
15	Sechskantmutter Hexagon nut		
16	Scheibe Washer		
17	Dichtung Gasket		
18	Sechskantschraube Hexagon bolt		
19			
20	Konsole Bracket		
21	Dichtung Gasket		
22	Ankerschraube Anchor bolt		
23	U-Scheibe Square washer		
24			
25			
26			
27			
28	Stiftschraube Stud		
29	Sechskantschraube Hexagon bolt		
30	Zylinderschraube Hex. socket head cap screw		
31	Sechskantmutter Hexagon nut		
32	Scheibe Washer		
40	Unterstützung Support		

SUSTINENTE

Copying of this document and giving it to others and the use or communication of the contents thereof are forbidden without Taprogge's consent. All rights are reserved in the event of the grant of a patent or the registration of a utility model or design.

DIN 9141, Reihe 1	~	▽	▽▽	▽▽▽
DIN 150 1302:Rz µm	µm	√Rz 160	√Rz 40	√Rz 16
DIN 150 1302:Ra µm	µm	√	√	√

Taprogge Gesellschaft mbH
 Schliemannstraße 2-14
 58300 Wetter

Benennung/Title
**TA-Rückföhrung
 Recirculating unit**

Nr./No. **K2001/00/1305-0007** Bl./Pg. von/vof **01 01**

Maßstab Scale **1:7.5**

CAD Original

Änderung nur über Bildschirm.
 Original created by CAD.
 Change only by terminal.

Entstanden aus
 Originated from **K2000/00/1168-0007**
 Ersatz für
 Comp. for