

RINVII D'ANGOLO Tipo FBC

Type FBC ANGULAR TRANSMISSION UNITS

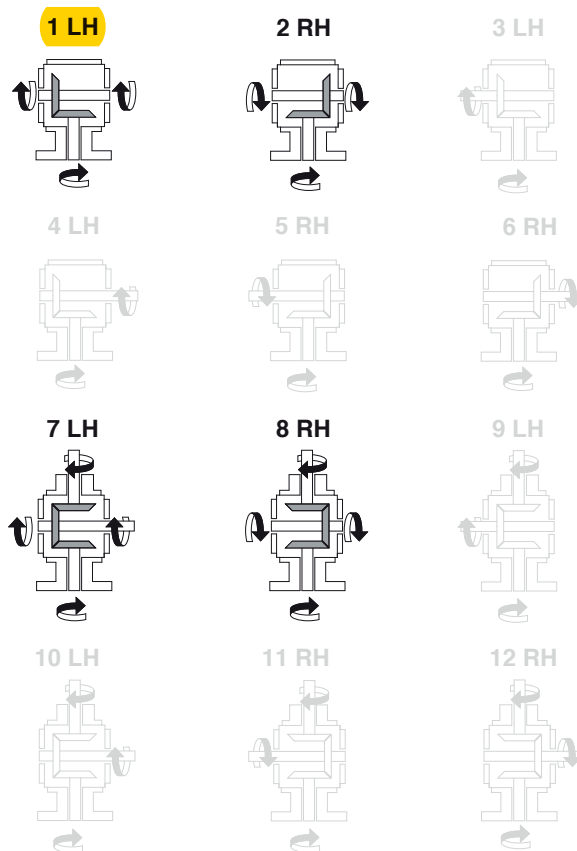
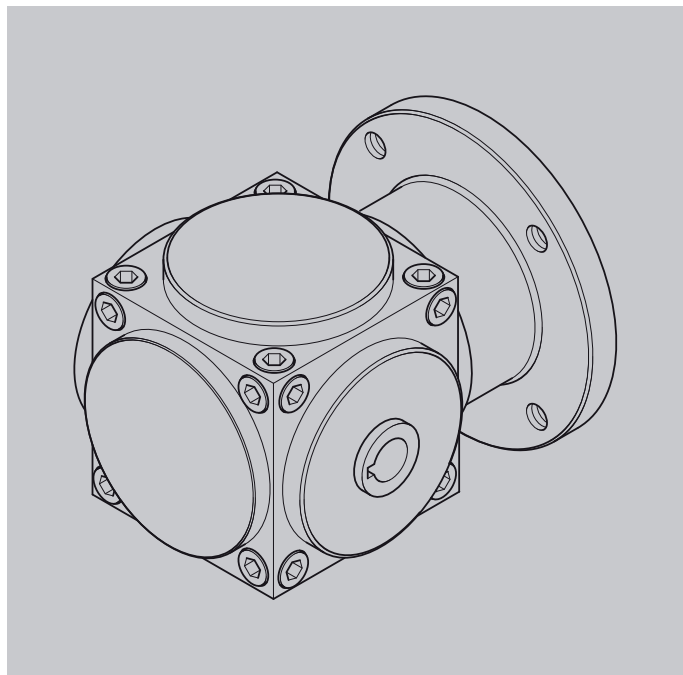
RAPPORTI DIVISORI

1:1 a 6:1

DIVIDER RATIOS

Con flangia B5 o B14 (I.E.C.) lato motore

With flange B5 or B14 (I.E.C.) on engine side



LH = Sinistra / Left - RH = Destra / Right

Rapporto di riduzione

1:1 - 6:1

Speed reducing ratio

TIPO Type	A	b	c	Ø d2 H7	Ø e h7	Øf	Ø d3	h	i	j	k	l	m	n*	u	p
⊗ 27 FBC	27	54	40	11	53	52,8	17	25	27	45	2	72	22	M 4	2	11
⊗ 45 FBC	45	90	57	16	88	86	25	35	45	65	2	110	36	M 6	2	10
⊗ 55 FBC	55	110	67	22	108	82	35	40	55	75	2	130	44	M 8	2	10
⊗ 70 FBC	70	140	82	28	135	110	45	55	70	100	2	170	55	M 10	3	10
85 FBC	85	170	100	38	165	128	55	70	85	130	3	215	67	M 12	3	12
105 FBC	105	210	122	45	205	160	65	80	105	155	2	260	85	M 16	3	15
120 FBC	120	240	137	55	235	170	75	90	120	180	2	300	95	M 16	3	15
140 FBC	140	280	157	60	275	185	85	110	140	220	2	360	110	M 16	3	15

Rapporto di riduzione

1:1 - 1,5:1 - 2:1

Speed reducing ratio

TIPO Type	Ø d1 G7 x X				d1 max.	Øg Flangia / Flange B5				Øg Flangia / Flange B5		
⊗ 27 FBC	11 x 25	9 x 23	11 x 26	9 x 23	11	90	80	140	120	80	120	140
⊗ 45 FBC	19 x 43	14 x 33	11 x 26	9 x 23	19	200	160	140	120	160	140	120
⊗ 55 FBC	24 x 53	19 x 43	14 x 33	11 x 26	24	200	160	140	120	160	140	120
⊗ 70 FBC	38 x 83	28 x 63	24 x 53	19 x 43	38	300	250	200	160	200	160	
85 FBC	42 x 115	38 x 83	28 x 63	24 x 53	42	350	300	250	200	200	160	
105 FBC	48 x 115	42 x 115	38 x 85	28 x 65	48	400	350	300	250			
120 FBC	55 x 115	48 x 115	42 x 115	38 x 85	55	450	400	350	300			
140 FBC	60 x 145	55 x 115	48 x 115	42 x 115	60	550	450	400	350			

* Profondità dei fori filettati = n x 1,5

** Solo con rapporto di riduzione 3:1

**INFORMAZIONI
TECNICHE**

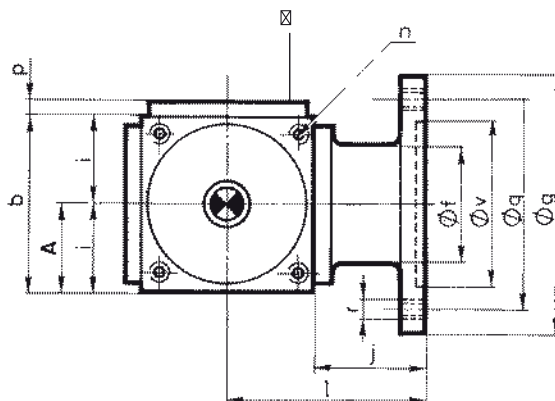
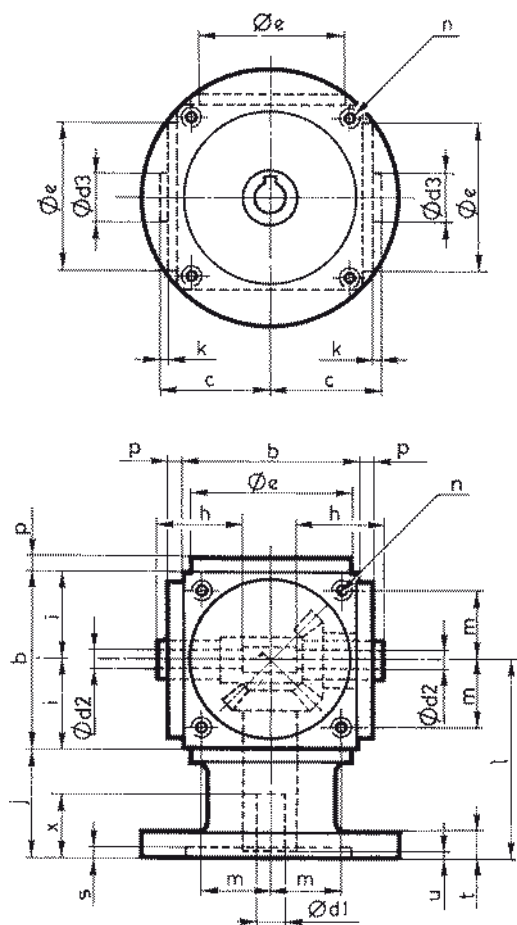
⊗ Modello standard 4 vie. Il modello 5 vie su richiesta o sui montaggi a doppio supporto.

- Possibilità di doppia flangia in entrata per le forme di costruzione 7 LH a 12 RH.

Informazione commerciale: lotto minimo 25 pezzi per 27 FBC.

COSTRUZIONE STANDARD

STANDARD CONSTRUCTION



CHIAVETTATURA

secondo Norme DIN 6885

- Albero d'entrata Ø d1: secondo rapporto di riduzione e albero motore
- Albero di uscita Ø d2 per qualsiasi rapporto

SPLINING

according to DIN 6885 provisions

- Ø d1 input shaft: according to reduction ratio and drive shaft
- Ø d2 output shaft for any ratio

Tipo Type	Rapporti da 1:1 a 6:1 Ratio to 1:1 at 5:1		
☒ 27 FBC	4 x	4 x	20
☒ 45 FBC	5 x	5 x	25
☒ 55 FBC	6 x	6 x	32
☒ 70 FBC	8 x	7 x	40
85 FBC	10 x	8 x	45
105 FBC	14 x	9 x	63
120 FBC	16 x	10 x	80
140 FBC	18 x	11 x	100

☒ Modello standard 4 vie. Il modello 5 vie su richiesta o sui montaggi a doppio supporto.

☒ Standard Model 4 ways. 5 ways Model on request.

Rapporto di riduzione

3:1 - 4:1 - 5:1 - 6:1

Speed reducing ratio

TIPO Type	Ø d1 G7 x X				d1 max.	Øg Flangia / Flange B5				Øg Flangia / Flange B5		
☒ **27 FBC	11 x 25	9 x 23			11					80	120	140
☒ 45 FBC	19 x 43	14 x 33	11 x 26	9 x 23	19	200	160	140	120	160	140	120
☒ 55 FBC	24 x 53	19 x 43	14 x 33	11 x 26	24	200	160	140	120	160	140	120
☒ 70 FBC	28 x 63	24 x 53	19 x 43	14 x 33	28	300	250	200	160	200	160	
85 FBC	38 x 83	28 x 63	24 x 53	19 x 43	38	350	300	250	200	200		
105 FBC	42 x 115	38 x 85	28 x 63	24 x 53	42	350	300	250				
120 FBC	48 x 115	42 x 115	38 x 85	28 x 65	48	400	350	300				
140 FBC	55 x 115	48 x 115	42 x 115	38 x 85	55	450	400	350				

Dimensione delle flange

B5 e B14

Flanges dimensions

+ 0,5 s 0	t	r	Flangia / Flange B5			Flangia / Flange B14			
			Ø v F7	Ø q ± 0,2	Ø g	r	Ø v F7	Ø q ± 0,2	Ø g
3,5	11	4 x M 5	60	75	90	4 x Ø 5	60	75	90
3,5	11	4 x M 6	80	100	120	4 x Ø 6,6	80	100	120
3,5	11	4 x M 8	95	115	140	4 x Ø 9	95	115	140
4	11	4 x M 8	110	130	160	4 x Ø 9	110	130	160
4	14	4 x M 10	130	165	200	4 x Ø 11	130	165	200
4,5	16	4 x M 12	180	215	250				
4,5	16	4 x M 12	230	265	300				
6	20	4 x M 16	250	300	350				
6	22	8 x M 16	300	350	400				
6	23	8 x M 16	350	400	450				
6	24	8 x M 16	450	500	550				

* Depth of threaded holes = n x 1,5

** Only 3:1 speed reducing ratio

TECHNICAL INFORMATION

- ☒ Standard Model 4 ways. 5 ways Model on request.
- Double input flange available for constructional types 7 LH a 12 RH.
- Commercial informations:** min purchase lot for model FBC 27 is 25 units.