

## Zirkon® Redox Pool

Artikelnummer S24134010K

Bestellcode 217300100



**KUNTZE Sensoren** stehen für Qualität und sind aus eigener Produktion. Made in Germany.

Zirkon® Redox Pool ist ein Sensor zur Messung des Redoxpotenzials speziell für die Anwendung im Pool & Spa Bereich. Die Materialien gewährleisten eine langfristige sowie zuverlässige Messung.

### Vorteile des Zirkon® Redox Pool

- Geringer Wartungsaufwand
- Lange Lebensdauer

### Messparameter

Redoxpotential -1500.. +1500 mV

### Prozessbedingungen

Max. Druck <2 bar bei 20°C

Temperatur -5..+70°C

### Konstruktiver Aufbau

Diaphragma Kein

Schaftmaterial Glas

Schaftlänge 120 mm

Schaftdurchmesser 12 mm

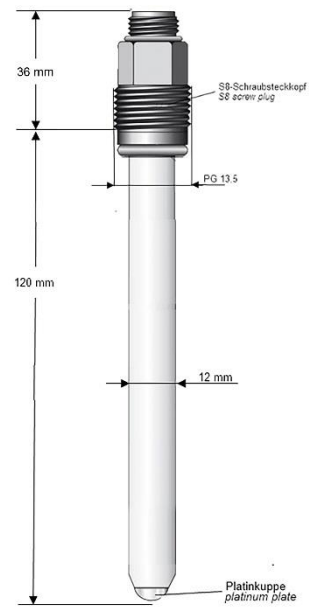
Elektrodenmaterial Platinkuppe

Bezugssystem Kein

Mechanischer Anschluss S8 Stecker (PG 13.5 drehbar)

Elektrischer Anschluss 2 polig

## Maßzeichnung



Zirkon® Redox Pool  
S24134010K