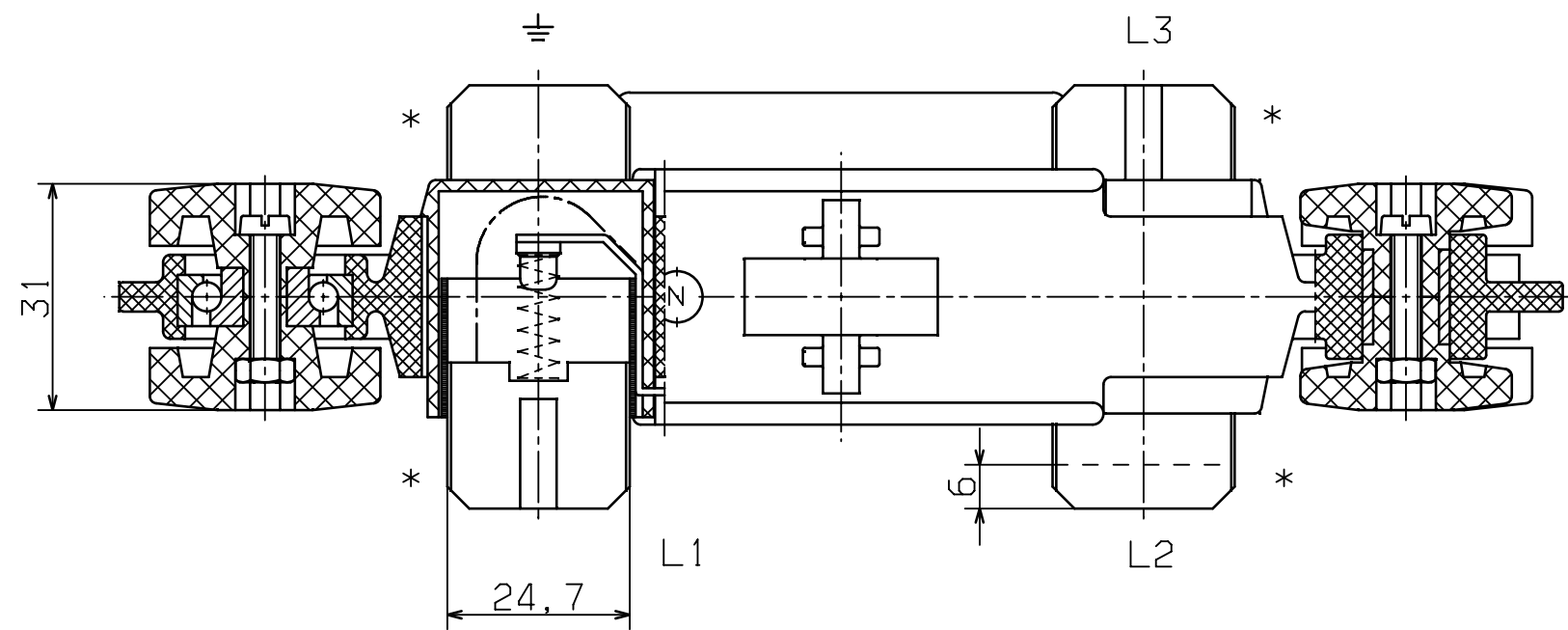
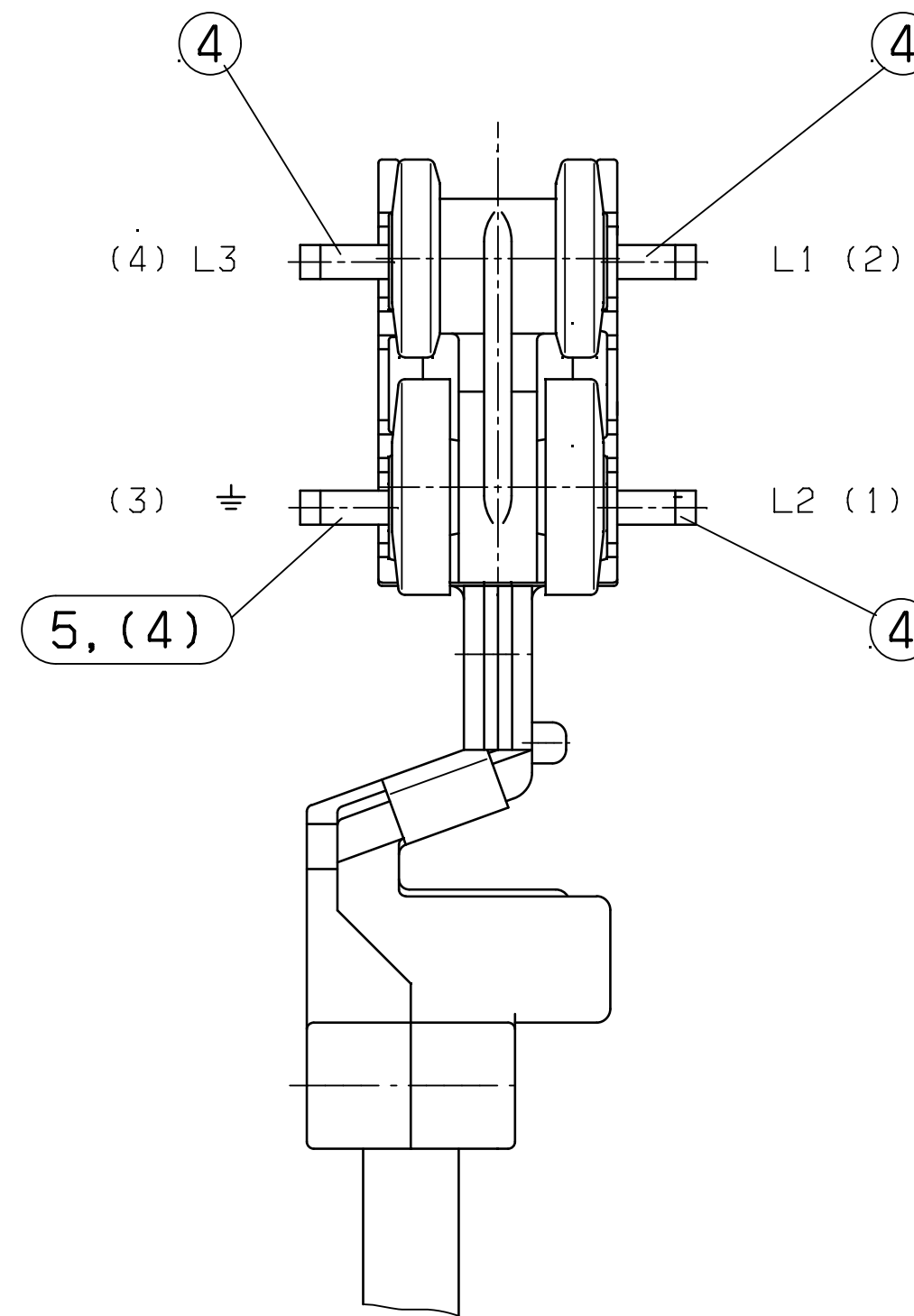
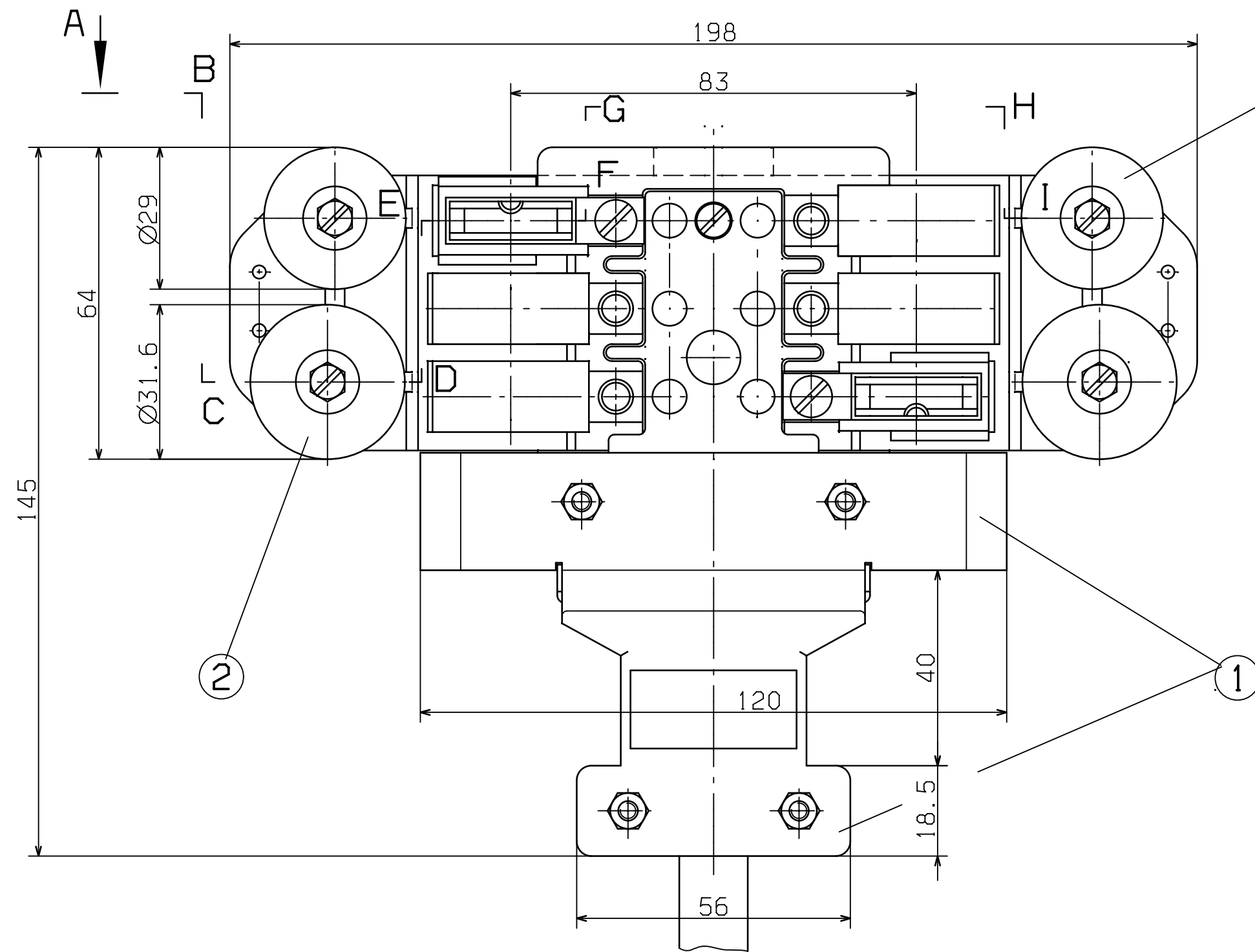


"Schutzvermerk nach DIN 34 beachten"

Für diese technische Unterlage behalten wir uns alle Rechte vor.



Bezeichnung in ( ) für Steuerleitung  
 Figures in ( ) apply for control line collectors  
 Les repères entre parenthèses sont utilisés pour les lignes de contrôle

- \* Beim Erreichen der Verschleißmarkierung ----, müssen die entsprechenden Schleifkohlen ausgetauscht werden.
- \* Upon reaching of wear marking ----, replace corresponding carbon brushes.
- \* Dès que la cote d'usure est atteinte ----, il est nécessaire de remplacer les charbons.

Ausführung HS { Hauptstrom  
 Version Main current  
 Exécution Puissance  
 ST { Steuerleitung  
 Control line  
 Contrôle

**Ersatzteilliste**  
**Spare parts list**  
**Liste des pièces de rechange**

Pos. Pos. Repère	Benennung	Description	Désignation	Best.-Nr. Cat.-no. Code d'art.	Bauart/ Style Construction	Typ / Type / Type	Anschlußleitung Remarks / Remarque	Best.-Nr. Part.no / code art.
02					SKNT 4/25-...ST	4x2,5qmm		254 867
01					SKNT 4/40-...HS	H.07 RN-F 4G4		254 861
①	Schlitzführung	Collector neck	Pièce de guidage	254 898				
②	Lauftrad	Runner wheel	Galet de roulement	254 895				
③	Führungsrads	Guide wheel	Galet de guidage	254 903				
④	Schleifkohle (Phase)	Carbon brush (phase)	Charbon (.phase)	254 890				
⑤	Schleifkohle (Schutzleiter)	Carbon brush (.ground)	Charbon (.terre)	254 892				

2001.. Datum	Name	<b>VAHLE</b>	
Bearb. 19.11.	Asche		
Gepr.:			
Maßstab: 1:1			
Werkstoff: ..			
Mod.Nr.:			
Zust. Änderung		Datum Name	Projekt/kom.: * Standard *
Stromabnehmer		SKNT 4 pol.	Ident-Nr.: Zeichnungs-Nr.: <b>220-80-028468/2</b>
Current collector		SKNT 4 pol.	
Capteur de courant		SKNT 4 pol.	
Zugeh.: 220-50-028468/2		Urspr.:	Ers. für: 220-80-028468/1 und ...470/1
			Ers. d.: