



2VGCt45 300V

N38-B1



FICHE TECHNIQUE

Remplace R12-55

Ind. 0 - Révision 03-2015

Tension	Fréquence	Puissance absorbée	Intensité absorbée	Condensateur	Débit	Vitesse de rotation	Niveau sonore	Sens de rotation	Température d'utilisation
V	Hz	W	A	µF	m³/h	RPM	dBA		Min/Max
400	50	143	0,33	-	2705	2675	68	L	-20°C / +70°C
400	60	200	0,36	-	3005	2950	70	L	-20°C / +70°C
400	50				1592 CFM				-4°F / 158°F
400	60				1768 CFM				-4°F / 158°F

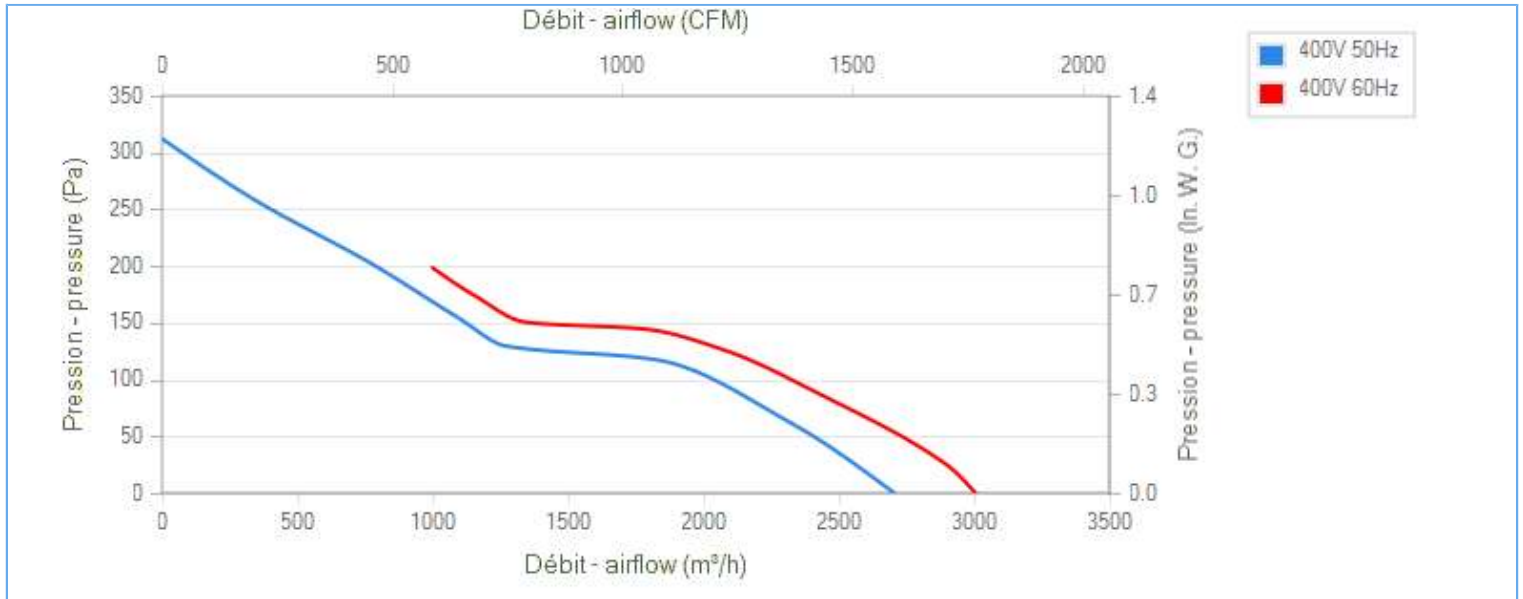
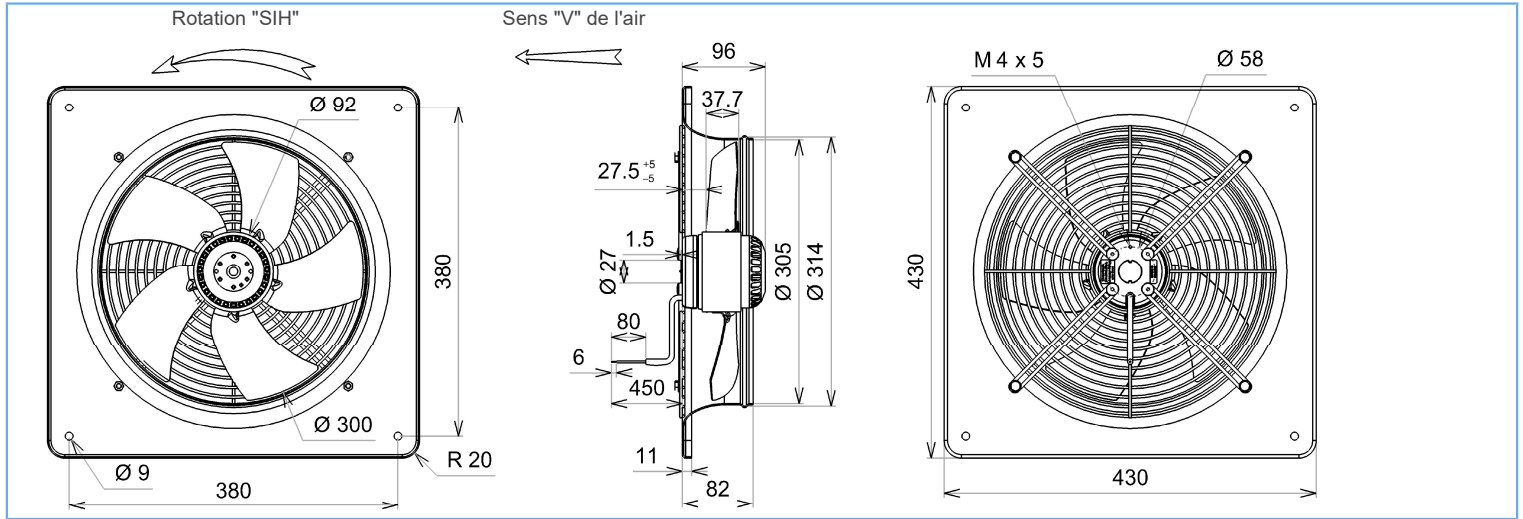


dBA : soufflage libre

ErP 2013

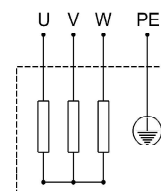


ErP 2015



Descriptif

- .Poids : 5,6 Kg
- .Roulements à billes
- .Bobinage Classe F
- .Protection IP44 selon EN60034-5 à vérifier selon position et installation
- .Equilibrage G6.3
- .Hélice zinguée
- .Rotor et hélice peints en noir
- .Grille et virole peints en noir



U = Noir  
V = Brun  
W = Bleu  
PE = Vert/jaune



2VGct45 300V

N38-B1



# FICHE TECHNIQUE

Remplace R12-55

Ind. 0 - Révision 03-2015

## Données conformément à la directive ErP

Tension	400	V
Fréquence	50	Hz
Puissance	0,193	kW <sup>(1)</sup>
Débit	1826	m <sup>3</sup> /h <sup>(1)</sup>
Pression	117	Pa <sup>(1)</sup>
Vitesse de rotation	2504	RPM <sup>(1)</sup>

(1) Au point de rendement optimal

	Actuel	Cible 2013	Cible 2015
Rendement global ( $\eta$ )	30,8	25,2	29,2
Niveau de rendement (N)	42	36	40
Catégorie de mesure A-D	A		
Catégorie de rendement	statique		
Variateur de vitesse	non		
Rapport spécifique	1,00		

Conçu pour des applications standards au sens de la directive EU 2009/125/EC

## Accessoires

-
-
39658
09172

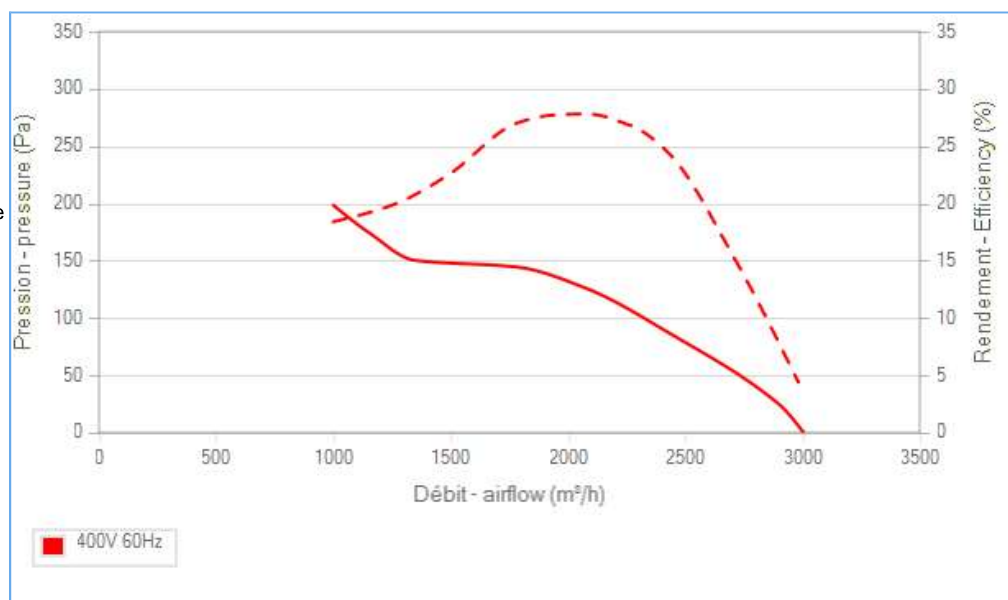
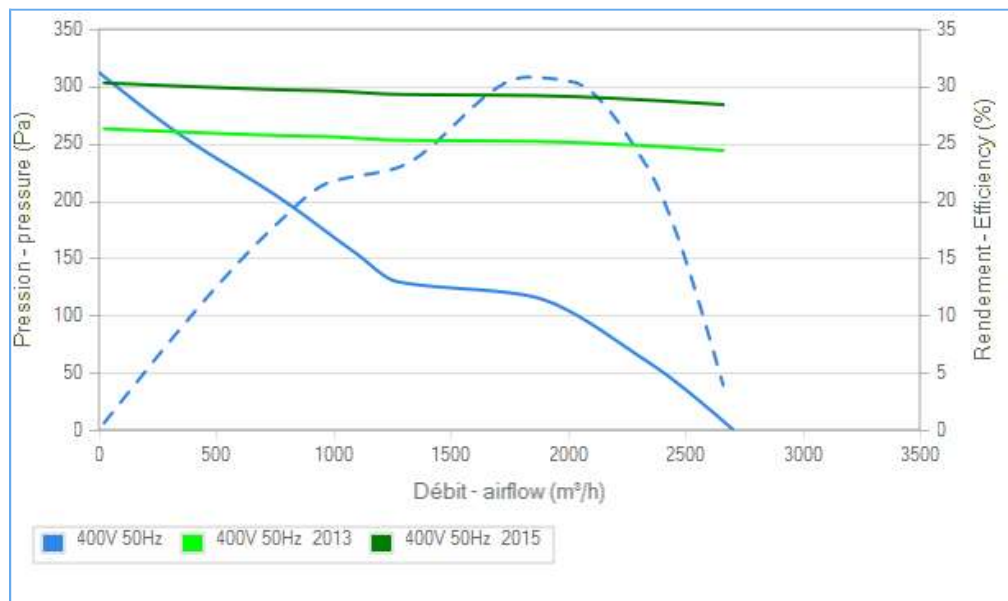
## Conditions de mesure

16086 VIROLE V300 RONDE

## Documents

Manuel d'utilisation  
[www.ecofit.com/site/normes](http://www.ecofit.com/site/normes)

Operating and recycling manual  
[www.ecofit.com/anglais/normes](http://www.ecofit.com/anglais/normes)



Document non contractuel. Toutes les données de cette page sont sujettes à modifications. Photo pour information uniquement.

