



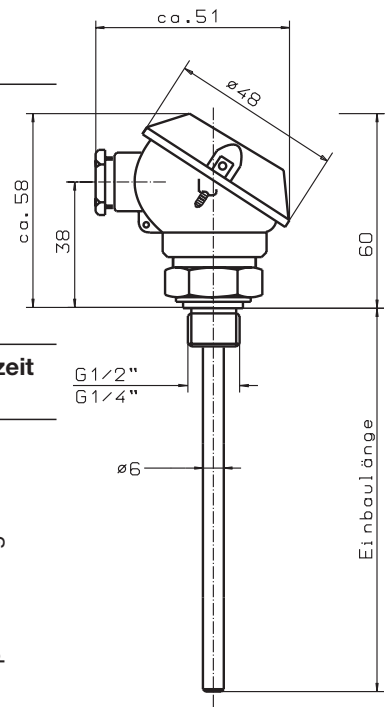
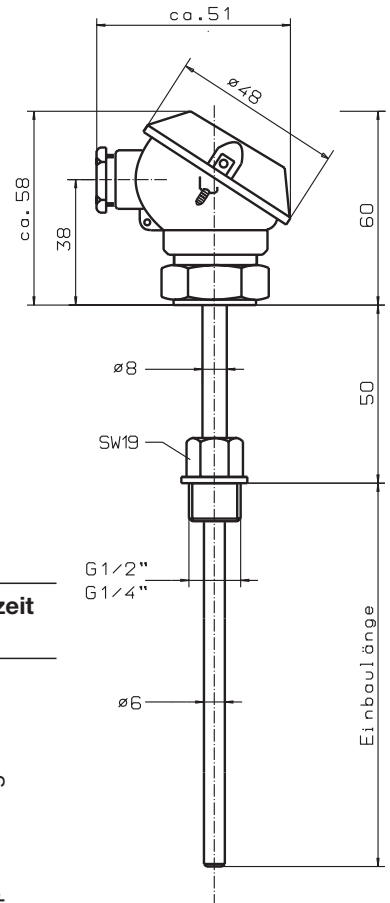
Widerstandsthermometer mit kleinem Anschlusskopf

Messwiderstand fest eingebaut

| | |
|---|---|
| Messeinsatz | 1 x PT 100 / 2 x PT 100 andere Einsätze möglich |
| Anschlusskopf | Form MA (J) aus Leichtmetall mit Pg 9 / M 16 x 1, 5 Kabeleinführung |
| Betriebstemperatur | Normalausführung bis 400 °C |
| Anschlussbild | Blatt 19.20 |
| Ansprechzeit (ohne Tauchhülse) | in Wasser 0,4 m/s: $t_{0,5} \approx 10$ s, $t_{0,9} \approx 26$ s in Luft 1m/s: $t_{0,5} \approx 0,8$ min, $t_{0,9} \approx 2,5$ min |

Ausführung mit kleinem Halsrohr

| Schutzrohr Werkstoff | Verschrau- bung | Einbaulänge in mm | Bestell-Nr. 1 x PT 100 | Bestell-Nr. 2 x PT100 | Lieferzeit |
|--------------------------------|--------------------|----------------------|---------------------------|--------------------------|---|
| 1.4541 (V2A) | G1/2" | 50 | 4.97.04.11 | 4.97.04.12 | Lieferung kurzfristig nach Absprache möglich |
| | | 100 | 4.97.04.31 | 4.97.04.32 | |
| | | 150 | 4.97.04.41 | 4.97.04.42 | |
| | | 200 | 4.97.04.51 | 4.97.04.52 | |
| | | 250 | 4.97.04.61 | 4.97.04.62 | |
| | | 300 | 4.97.04.71 | 4.97.04.72 | |
| Mehrpreis je 50 mm Einbaulänge | | | 4.97.04.10 | 4.97.04.20 | |
| 1.4571 (V4A) | G 1/2" | 50 | 4.97.20.11 | 4.97.20.12 | Lieferung kurzfristig nach Absprache möglich |
| | G 1/4" | 50 | 4.97.20.21 | 4.97.20.22 | |
| | | 50 | 4.97.20.10 | 4.97.20.20 | |
| Mehrpreis je 50 mm Einbaulänge | | | | | |



Ausführung ohne Halsrohr

| Schutzrohr Werkstoff | Verschrau- bung | Einbaulänge in mm | Bestell-Nr. 1 x PT 100 | Bestell-Nr. 2 x PT100 | Lieferzeit |
|--------------------------------|--------------------|----------------------|---------------------------|--------------------------|---|
| 1.4541 (V2A) | G1/2" | 50 | 4.96.04.11 | 4.96.04.12 | Lieferung kurzfristig nach Absprache möglich |
| | | 100 | 4.96.04.31 | 4.96.04.32 | |
| | | 150 | 4.96.04.41 | 4.96.04.42 | |
| | | 200 | 4.96.04.51 | 4.96.04.52 | |
| | | 250 | 4.96.04.61 | 4.96.04.62 | |
| | | 300 | 4.96.04.71 | 4.96.04.72 | |
| Mehrpreis je 50 mm Einbaulänge | | | 4.96.04.10 | 4.96.04.20 | |
| 1.4571 (V4A) | G 1/2" | 50 | 4.96.20.11 | 4.96.20.12 | Lieferung kurzfristig nach Absprache möglich |
| | G 1/4" | 50 | 4.96.20.21 | 4.96.20.22 | |
| | | 50 | 4.96.20.10 | 4.96.20.10 | |
| Mehrpreis je 50 mm Einbaulänge | | | | | |