

TB

Forza tangenziale F: 1210 N a 6 bar
 Coppia dinamica
 = $F \cdot (\text{raggio del disco in m} - 0,0325) = \text{Nm}$
 Usura max totale: 9 mm
 Spessore del ferodo nuovo: 10 mm

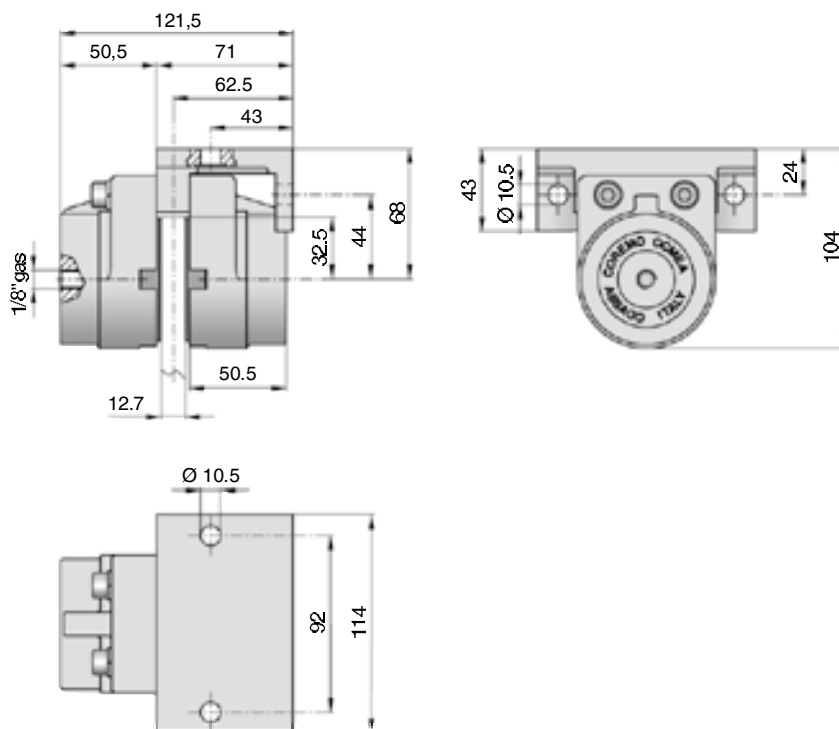
Braking force F: 1210 N at 6 bar
 Dynamic torque
 = $F \cdot (\text{disc radius in m} - 0,0325) = \text{Nm}$
 Max total wear: 9 mm
 Thickness of new lining: 10 mm

Attenzione:

La coppia iniziale può essere dal 30% al 50% in meno rispetto al valore nominale, fino all'assettamento del ferodo sul disco. Nella selezione del freno bisogna tener conto di un appropriato fattore di servizio. In caso di freni di stazionamento il fattore di servizio non deve essere inferiore a 2.

Warning:

The initial torque on new units can be 30% to 50% less than the catalogue value until the friction facing and friction disc are lapped or worn in. It is essential when selecting to take in consideration an appropriate service factor. In case of holding duties this should be not less than 2.



DATI TECNICI TECHNICAL DATA

TIPO SIZE	Codice prodotto Product number	Ø disco	Coppia Nm		Capacità termica massima	Capacità termica in continuo *	Volume aria	Peso
		Ø disc	Torque Nm		Max thermal capacity	Continuous * thermal capacity	Air volume	Weight
		mm	6 bar	0,2 bar	kJ	kW	dm ³	kg
TB	A1474	250	125	4,2	80	1,3	0,03	1,4
		300	156	5,2	80	1,3	0,03	1,4
		356	190	6,3	80	1,3	0,03	1,4
		406	220	7,3	80	1,3	0,03	1,4
		457	251	8,3	80	1,3	0,03	1,4
		514	286	9,5	80	1,3	0,03	1,4
		610	344	11,5	80	1,3	0,03	1,4
		711	405	13,5	80	1,3	0,03	1,4

* Il calore da dissipare non deve comunque superare la capacità termica del disco, che dipende dalla sua velocità di smaltimento calore nq. Vi preghiamo di consultare il ns. Ufficio Tecnico.
 * The heat to dissipate must not in any case exceed the disc thermal capacity which is depending on the effective cooling speed nq. Please consult our Technical Office.