

指定許容差	普通許容差(±)mm	長						角			表面粗サ
		寸法ノ区分						100mmニ対シテ(±)mm			
		K(削リ)	P(打抜・シャヤ)	L(曲ゲ・絞リ)	M(製缶)	全作業	寸法ノ区分(短イ辺ノ長サ)	K	P・L	M	
3以下	0.1				0.2	10以下	1.8		10		
3ヲ超エ 6 //	0.2	0.25	0.4	0.5	0.5	10ヲ超エ 50 //	0.9		3.2		
6 // 30 //	0.3	0.45	0.7	1.5	1	50 // 120 //	0.6	1.8	1.8		
30 // 120 //	0.5	0.6	1	2	4	120 //	0.3		0.9		
120 // 315 //	0.8	1.1	1.8	3					6.3S		
315 // 1000 //	1.2	1.8	3	4					18 S		
1000 // 2000 //	2	2.8	4.5	6					6.3S		
2000 // 4000 以									0.8S		

個数	個数	名称	部	図面番号	材料	寸法又ハ型番号	質量ソノ他
	1	サージタイバ-タ	1	(西ドイツ) FUNKE + HUSTER 製			

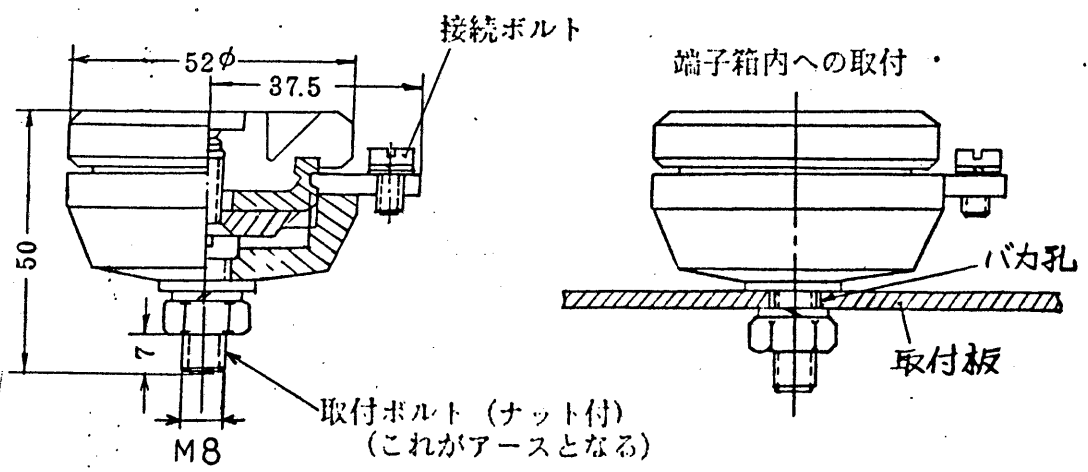
(1) 購入用仕様

Durchshlagsicherung
 (High voltage cut-outs protection against dielectric puncture)
 Type: DUS 1 Listen Nr.: 6801 形式: DUS1 リストNO: 6801
 Ansprechspannung: 300 ~ 400V 動作電圧: 300 ~ 400V
 Ableitvermögen: 1kA für 1s. 遮断電流: 1kA, 1 秒間

Maker : FUNKE + HUSTER, West Germany
 4307 Kettwig, Montebruch str.2
 POSTFACH 40
 Telex 0857275 Telegramme Funkehuster

R 5	R 10	R 20	R 40
1.00	1.00	1.00	1.00
		1.12	1.12
		1.18	1.18
1.25	1.25	1.25	1.32
		1.40	1.40
		1.50	1.50
1.60	1.60	1.60	1.70
		1.80	1.80
		1.90	1.90
2.00	2.00	2.00	2.12
		2.24	2.24
		2.36	2.36
2.50	2.50	2.50	2.65
		2.80	2.80
		3.00	3.00
3.15	3.15	3.15	3.35
		3.55	3.55
		3.75	3.75
4.00	4.00	4.00	4.25
		4.50	4.50
		4.75	4.75
5.00	5.00	5.00	5.30
		5.60	5.60
		6.00	6.00
6.30	6.30	6.30	6.70
		7.10	7.10
		7.50	7.50
8.00	8.00	8.00	8.50
		9.00	9.00
		9.50	9.50

(2) 形状



変更	年月日				署名		承認		尺度		図面コード	01810911		
	03.10.15				M.H				NTS		C-1			
製図	調査				署名		承認		尺度		名称		西ドイツ FUNKE + HUSTER 製	
	03-10-15				渡崎		渡崎				サージタイバ-タ			
富士電機株式会社							記事		0401J505N		図番		SU754124	